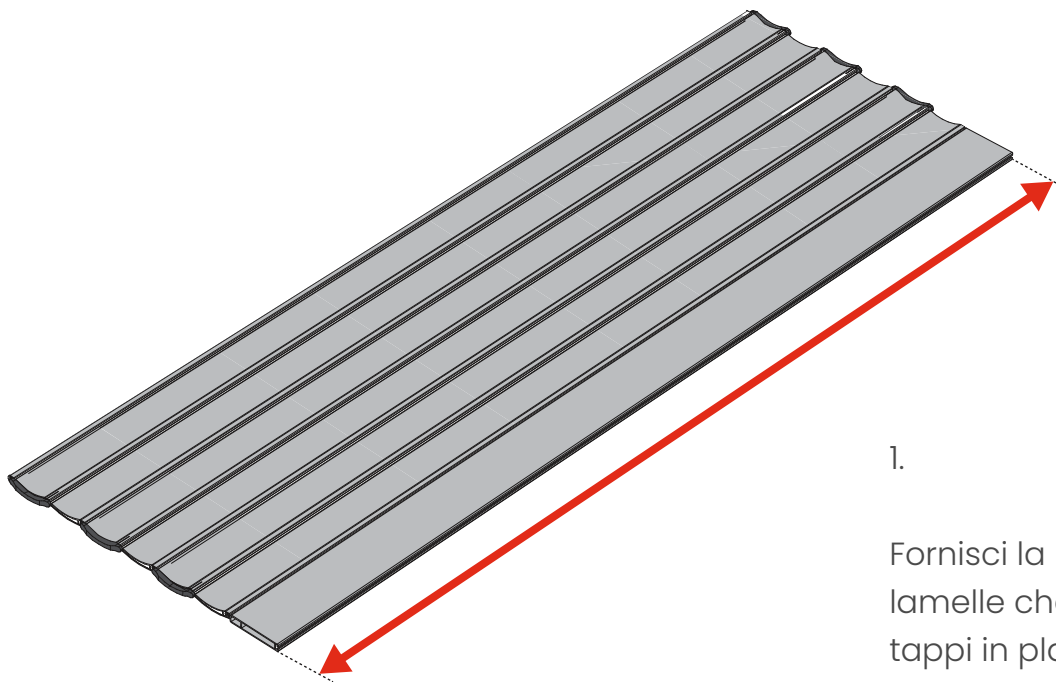


Istruzioni di misurazione - stecche della tapparella



1.

Fornisci la lunghezza delle lamelle che possiedi, senza i tappi in plastica



2.

Assicurati che il profilo si adatti alla guida.



Le dimensioni vengono indicate in millimetri (mm)