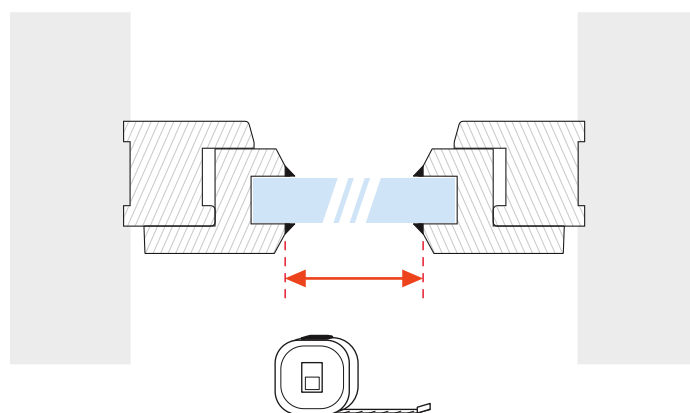


larghezza = A

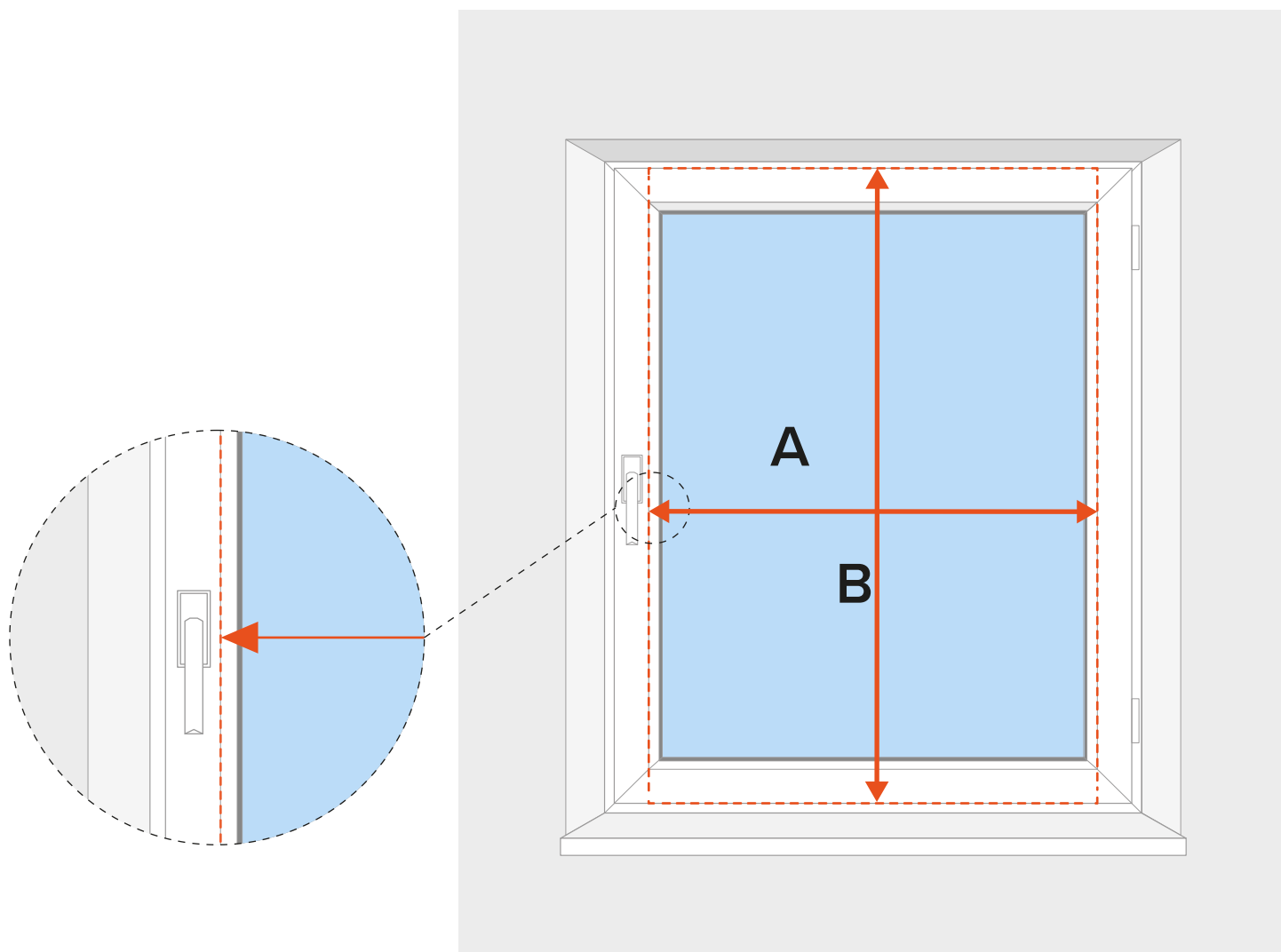
altezza = B

Misurare la larghezza e l'altezza del vetro con lo spessore della guarnizione.



Indicare le dimensioni in millimetri (mm)

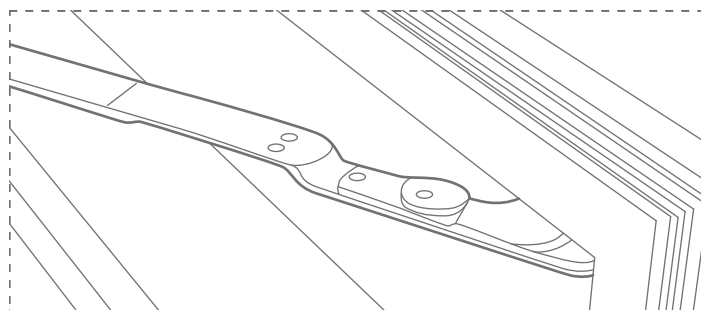
Assicurarsi che la profondità del fermavetro sia di almeno 24 mm



larghezza = A

altezza = B

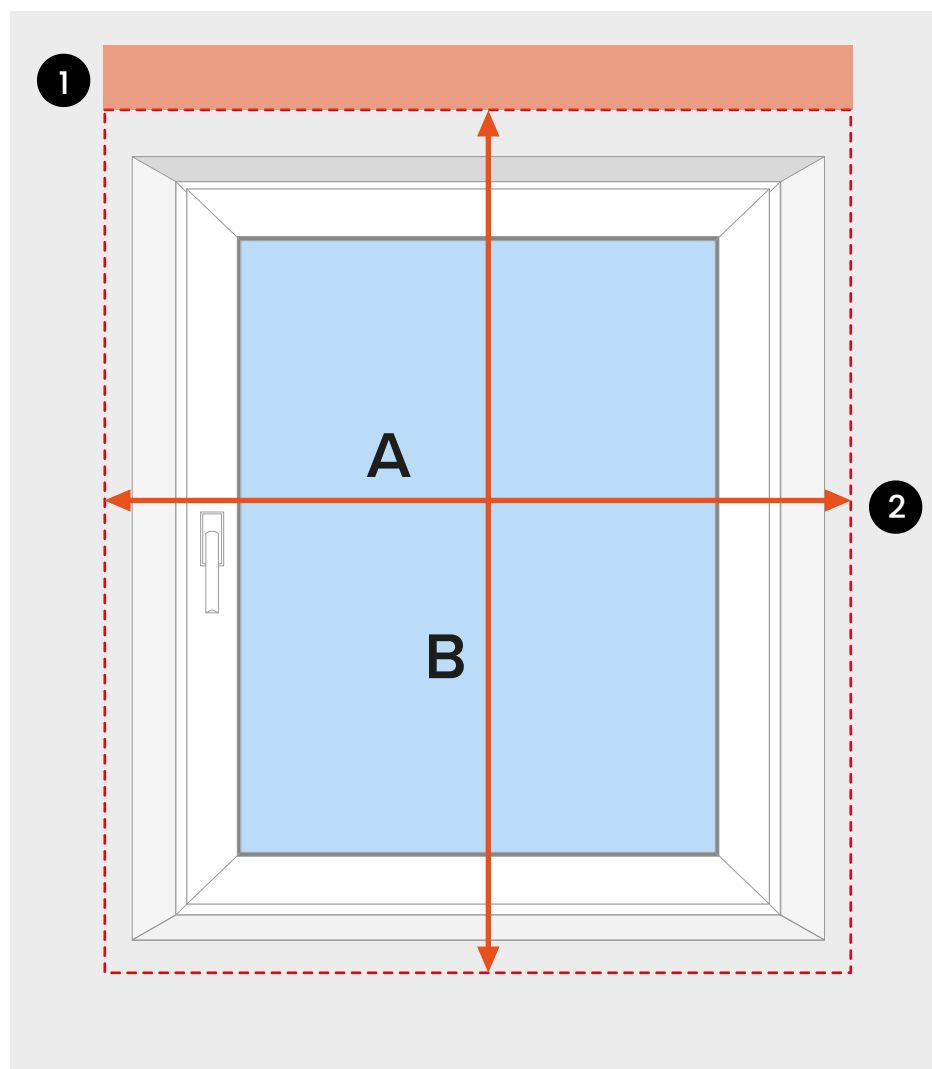
Per ottenere le dimensioni più precise, misurare l'altezza dell'anta e la larghezza della superficie che ricopre il vetro, ma senza interferire con la maniglia.



Attenzione

Le cerniere a forbice impediscono il fissaggio al vetro della finestra!

 Indicare le dimensioni in millimetri (mm)

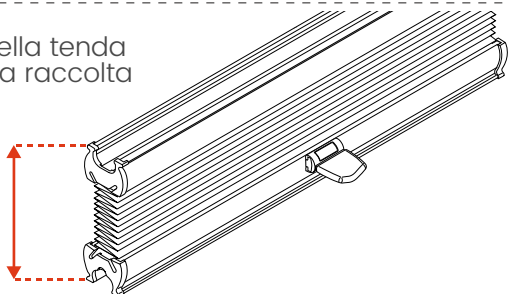


larghezza = A

altezza = B

- 1 Si noti che il configuratore aggiungerà automaticamente all'altezza indicata l'altezza della tenda plissettata raccolta.
- 2 Si consiglia di aggiungere 100 mm alla larghezza misurata.

altezza della tenda plissettata raccolta



altezza della tenda plissettata

fino a 1000 mm
fino a 1200 mm
fino a 1500 mm
fino a 2000 mm

altezza della tenda plissettata raccolta

48 mm
49,4 mm
53,6 mm
59,8 mm

 Indicare le dimensioni in millimetri (mm)