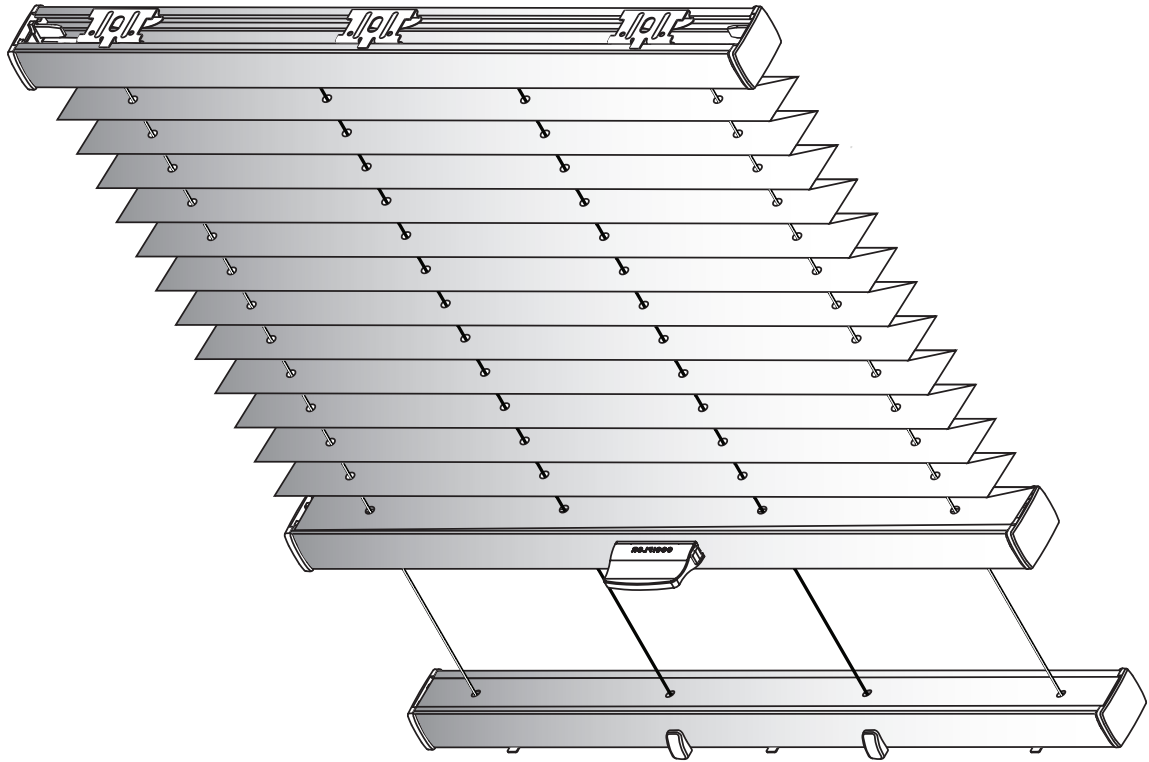


domondo



Pleated blind for conservatories

Roleta plisowana do ogrodów zimowych

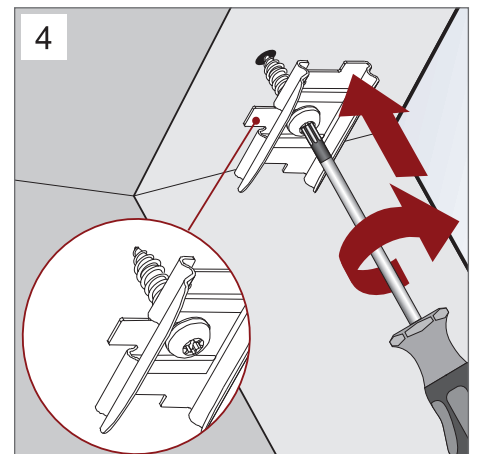
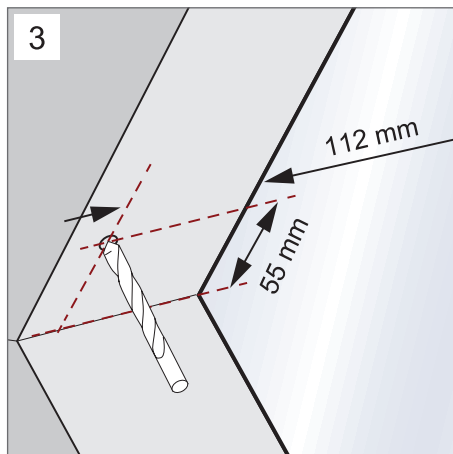
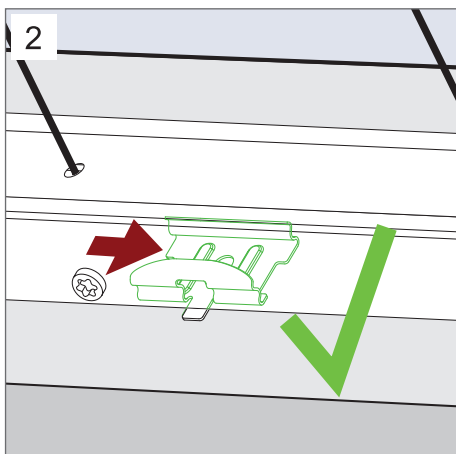
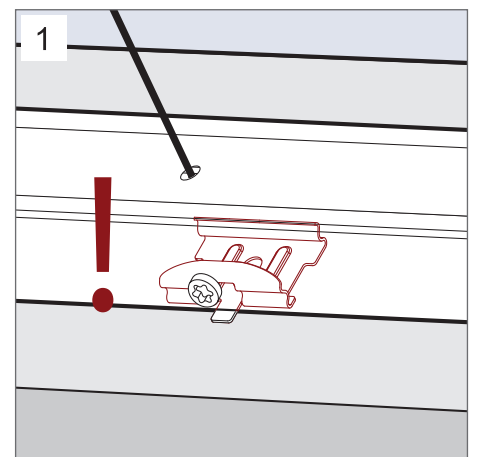
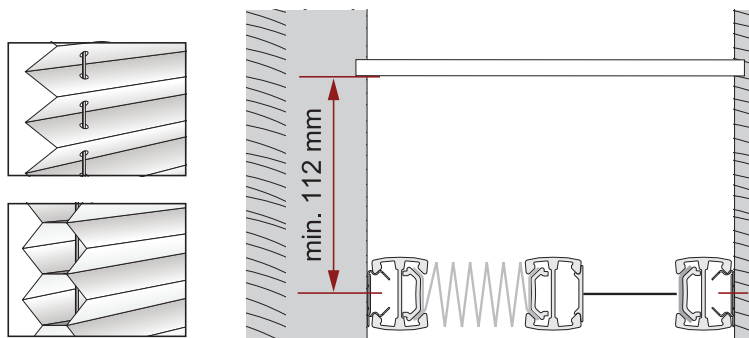
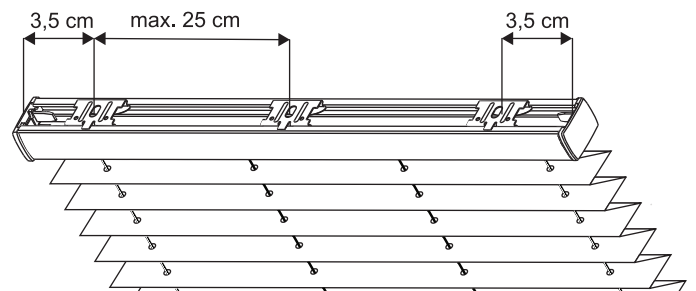
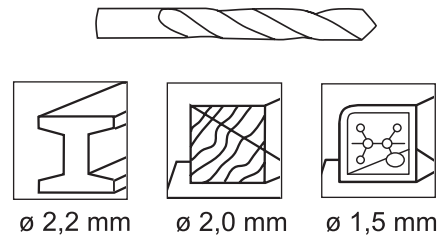
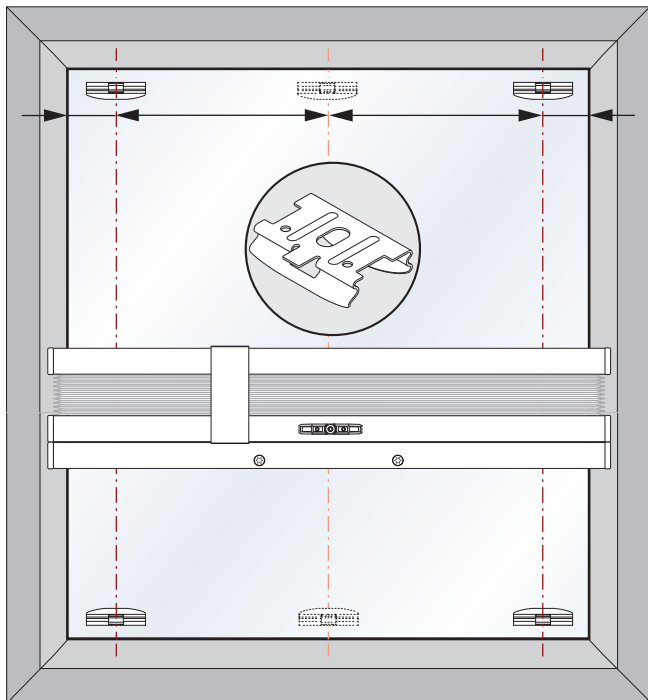
Store plissé vélum

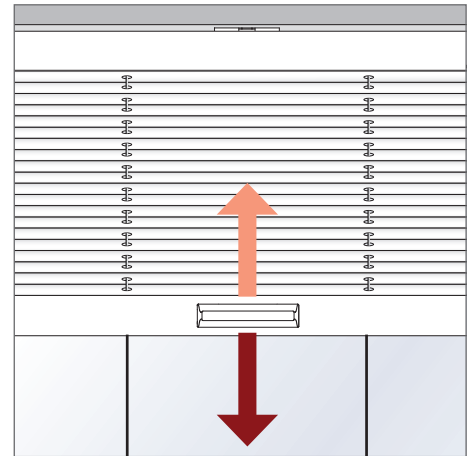
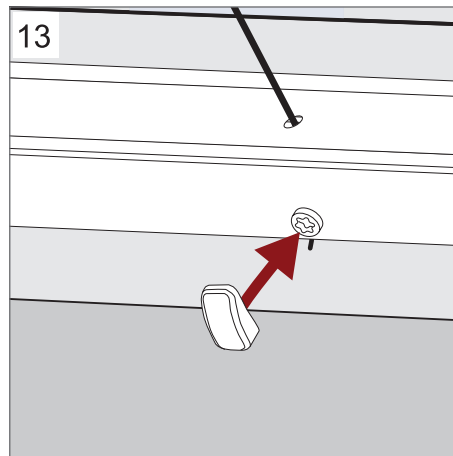
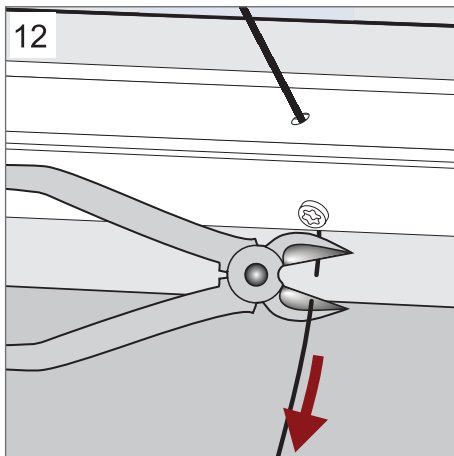
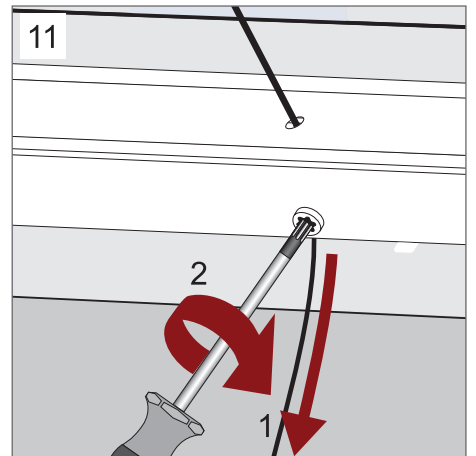
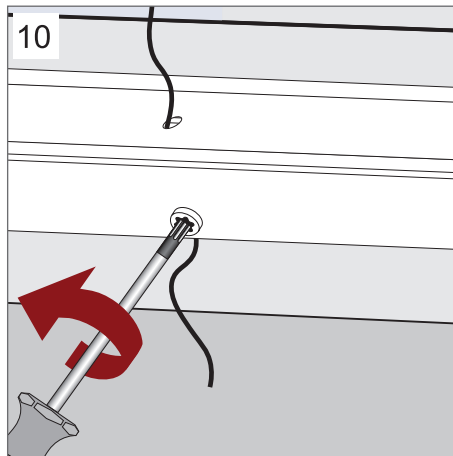
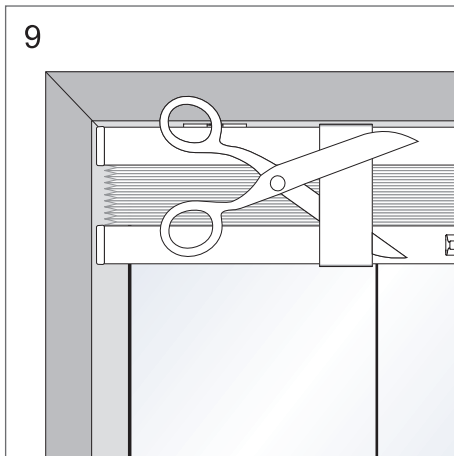
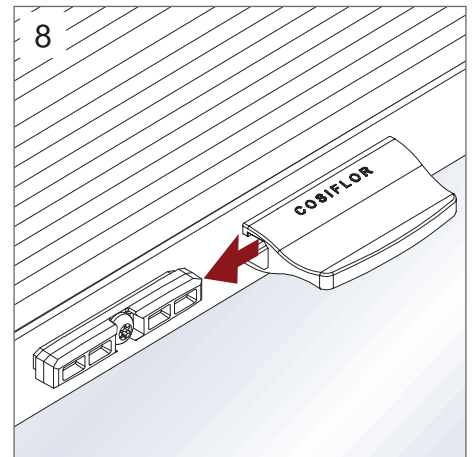
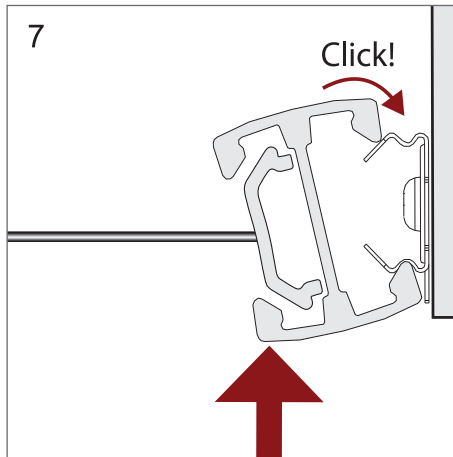
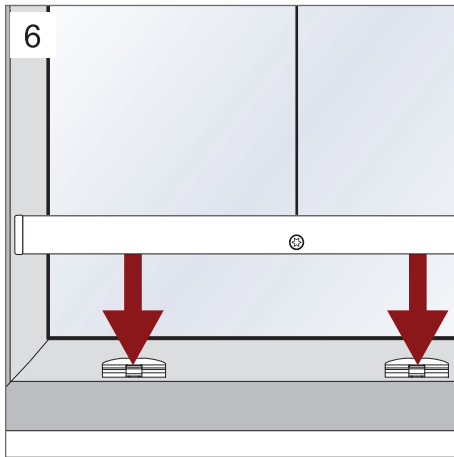
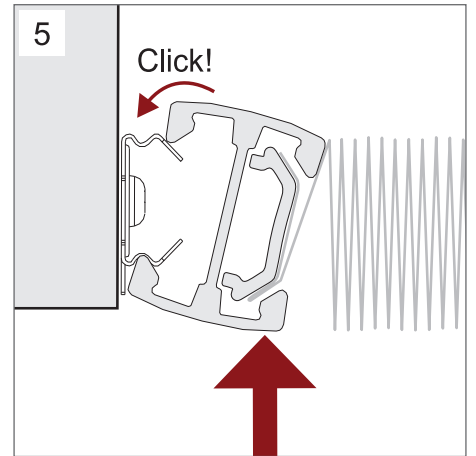
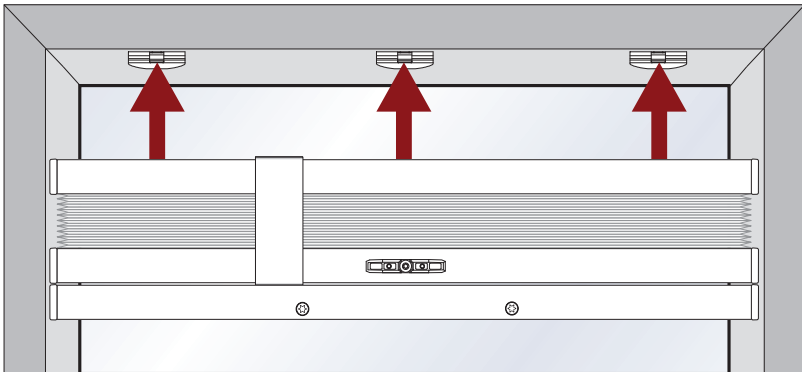
Cortina plisada horizontal de techo

Tenda plissetata per giardini d'inverno

EN Mounting in the glazing without a fastening profile
 PL Montaż w świetle szyby bez profilu mocującego
 FR Pose sur la parclose sans profil de montage

ES Instalación dentro del marco sin perfil de montaje
 IT Installazione sul fermavetro senza il profilo di montaggio





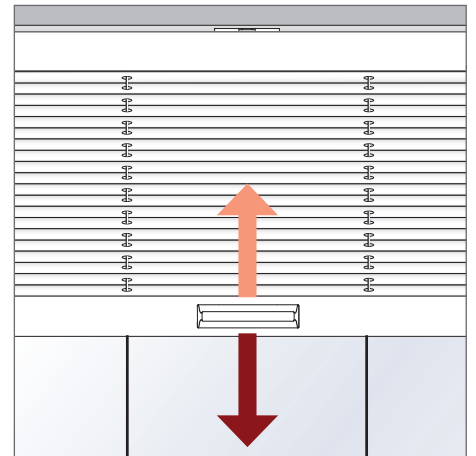
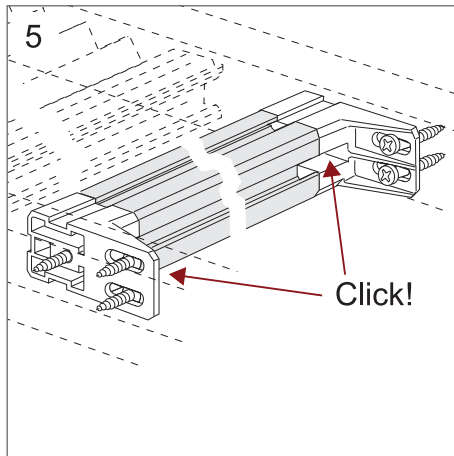
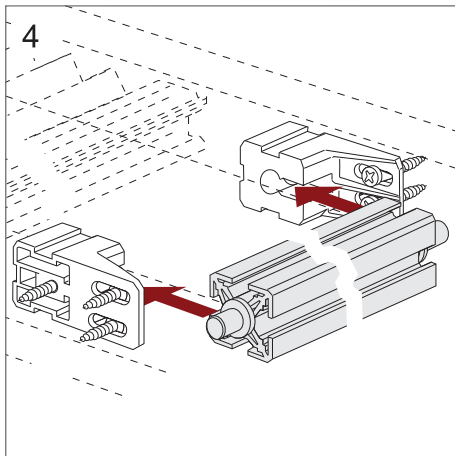
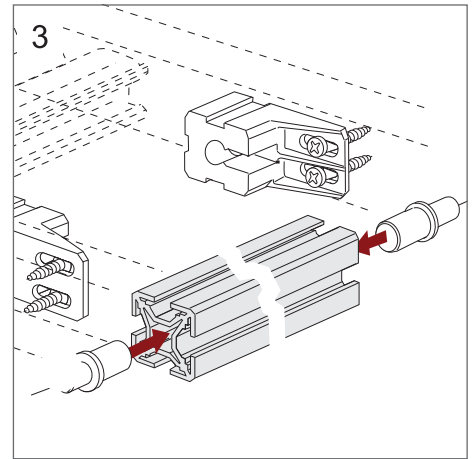
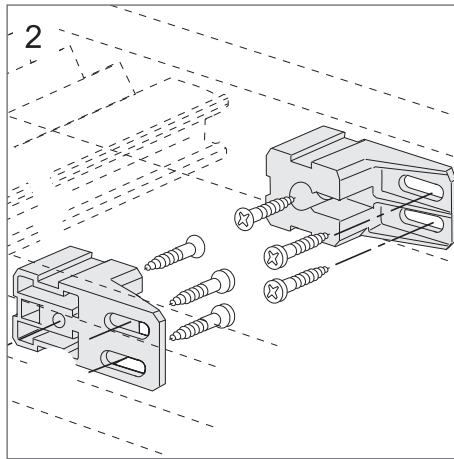
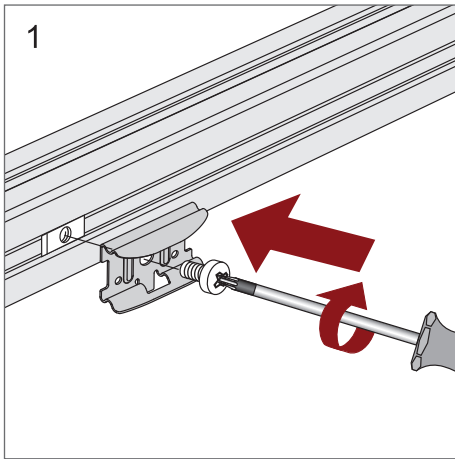
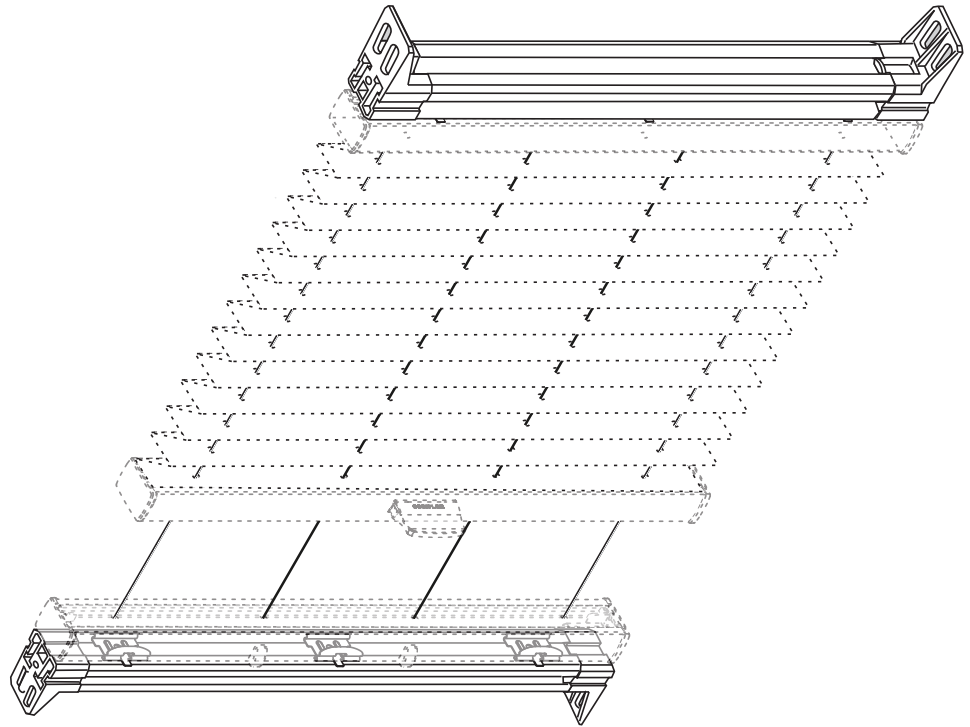
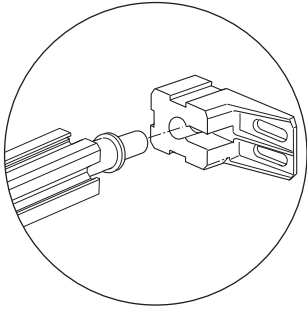
EN Mounting in the glazing with a fastening profile (bolts)

PL Montaż z profilem mocującym z bolcami

FR Pose avec profil de fixation avec boulon

ES Instalación con perfil de montaje con pernos

IT Installazione con profilo di montaggio con perni



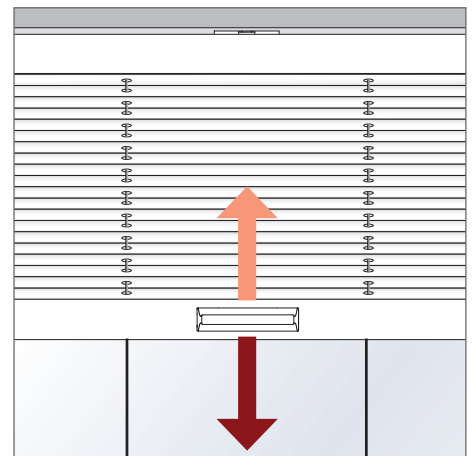
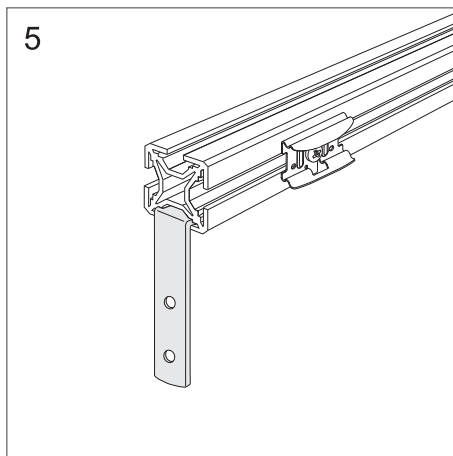
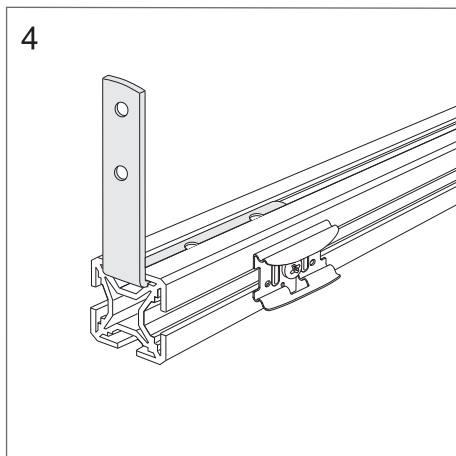
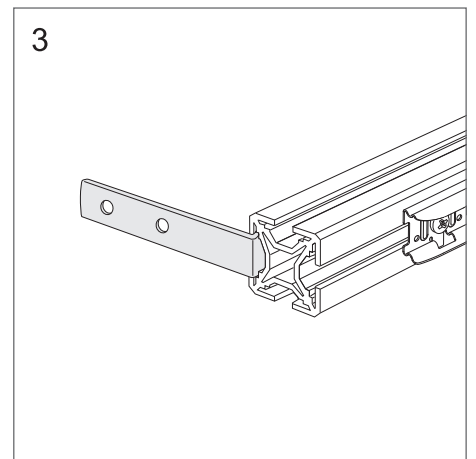
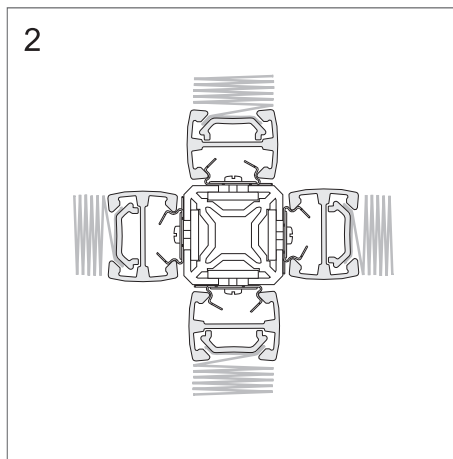
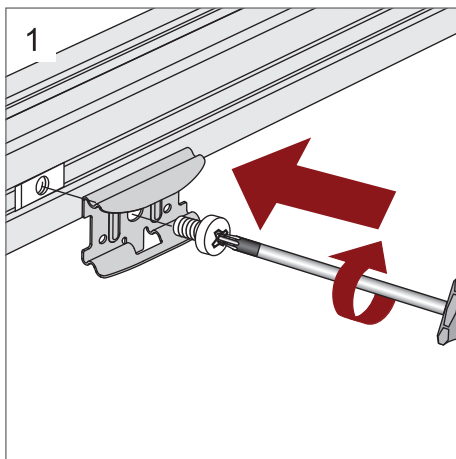
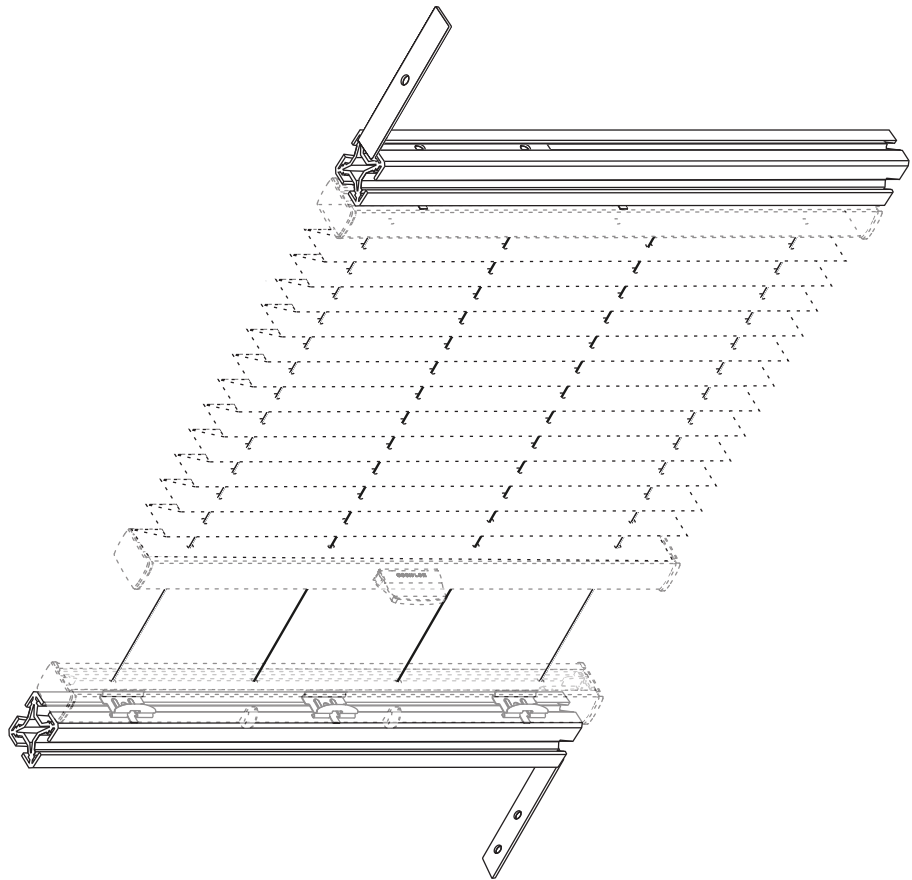
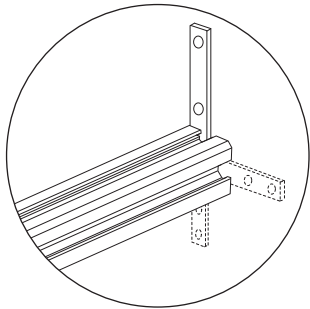
EN Mounting in the glazing with a fastening profile (angles)

PL Montaż z profilem mocującym z kątownikami

FR Pose avec profil d'angle

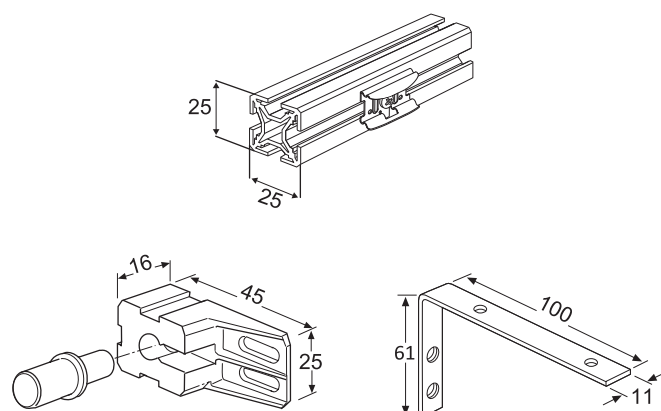
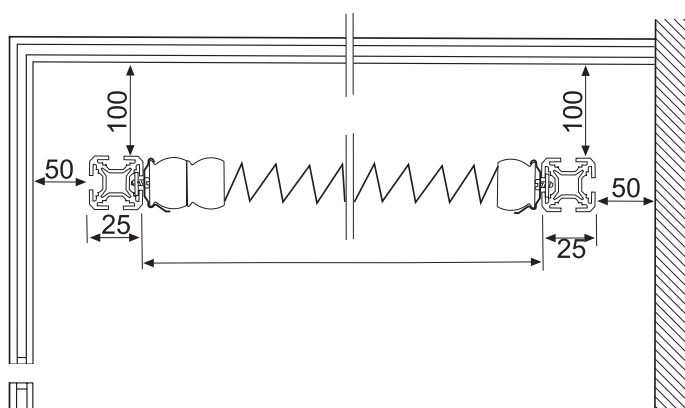
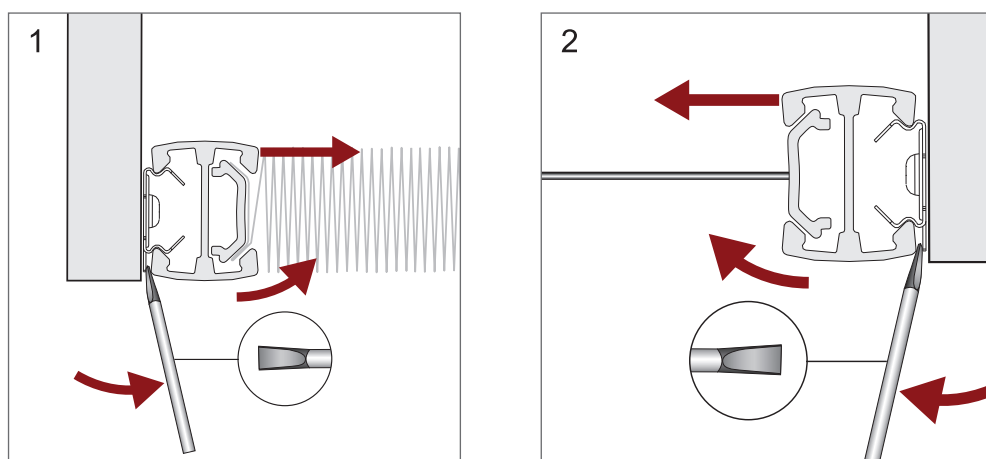
ES Instalación con perfil de fijación con escuadras

IT Installazione con profilo di montaggio con staffe angolari



EN Disassembly
 PL Demontaż
 FR Démontage

ES Desinstalación
 IT Smontaggio



EN Pleated blinds installed too close to the glass can heat up to over 100°C in strong sunlight. Adequate air circulation between the roller blind and the window pane is then not possible. We therefore recommend that our pleated blinds are mounted at the correct distance from the glass. For this purpose, a special mounting profile with distance brackets (angle brackets) or side fixing screws (pins) should be used. The dimensions of the profiles with angles or profiles with bolts are automatically adjusted during production. The specified product width therefore corresponds to the full width, including the dimensions of the mounting elements.

PL Rolety plisowane zamontowane zbyt blisko szyby mogą nagrzewać się do ponad 100°C w silnym świetle słonecznym. Nie jest wtedy możliwa odpowiednia cyrkulacja powietrza między roletą a szybą okienną. Dlatego zalecamy, aby nasze rolety plisowane były montowane w odpowiedniej odległości od szyby. W tym celu należy użyć specjalnego profilu montażowego ze wspornikami dystansowymi (kątownikami) lub bocznymi śrubami mocującymi (bolcami). Wymiary profili z kątownikami lub profili z bolcami są automatycznie dostosowywane podczas produkcji. Określona szerokość produktu odpowiada zatem pełnej szerokości, w tym wymiarom elementów montażowych.

FR Rolety plisowane zamontowane zbyt blisko szyby mogą nagrzewać się do ponad 100°C w silnym świetle słonecznym. Nie jest wtedy możliwa odpowiednia cyrkulacja powietrza między roletą a szybą okienną. Dlatego zalecamy, aby nasze rolety plisowane były montowane w odpowiedniej odległości od szyby. W tym celu należy użyć specjalnego profilu montażowego ze wspornikami dystansowymi (kątownikami) lub bocznymi śrubami mocującymi (bolcami). Wymiary profili z kątownikami lub profili z bolcami są automatycznie dostosowywane podczas produkcji. Określona szerokość produktu odpowiada zatem pełnej szerokości, w tym wymiarom elementów montażowych.

ES Si los estores se instalan demasiado cerca del cristal, pueden calentarse hasta más de 100°C con al estar expuestos a luz solar intensa. De esta manera, no es posible una adecuada circulación de aire entre el estor y el cristal de la ventana. Por ello, recomendamos instalar nuestras cortinas plisadas a una distancia adecuada del cristal de la ventana. Se lo puede conseguir, utilizando un perfil de montaje especial con escuadras distanciadoras o con pernos.

Las dimensiones de los perfiles con escuadras o perfiles con pernos se ajustan automáticamente durante la fabricación. La anchura especificada del producto corresponde, por tanto, a la anchura total, incluidas las dimensiones de los elementos de montaje.

IT Le tende plissettate montate troppo vicino al vetro possono riscaldarsi fino a oltre 100°C in caso di forte luce solare. In questo modo è impossibile una corretta circolazione dell'aria tra la tenda e il vetro della finestra. Pertanto consigliamo di montare le nostre tende plissettate ad una distanza adeguata dal vetro. A questo scopo utilizzare un profilo di montaggio speciale con staffe distanziatrici (angolari) o viti di montaggio laterali (bulloni). Le dimensioni dei profili angolari o dei profili con montanti vengono adattate automaticamente durante la produzione. La larghezza del prodotto indicata corrisponde quindi alla larghezza totale, comprese le dimensioni degli elementi di montaggio.

PL

Potrzebujesz pomocy? Skontaktuj się z nami:

tel.: **+48 56 475 47 24** e-mail: **sklep@domondo.pl**

www.domondo.pl

UK

Do you have any questions or need help? Call us!

tel: **0113 868 1334** e-mail: **enquiries@domondo.co.uk**

www.domondo.co.uk

FR

Vous avez besoin d'aide ? Contactez-nous :

tél.: **+33 187 65 00 23** e-mail: **magasin@domondo.fr**

www.domondo.fr

ES

¿Necesitas ayuda? ¡Contáctanos!

tfn.: **+34 910 60 22 73** e-mail: **info@domondo.es**

www.domondo.es

IT

Hai bisogno di aiuto? Non esitare a contattarci!

e-mail: **info@domondo.it**

www.domondo.it