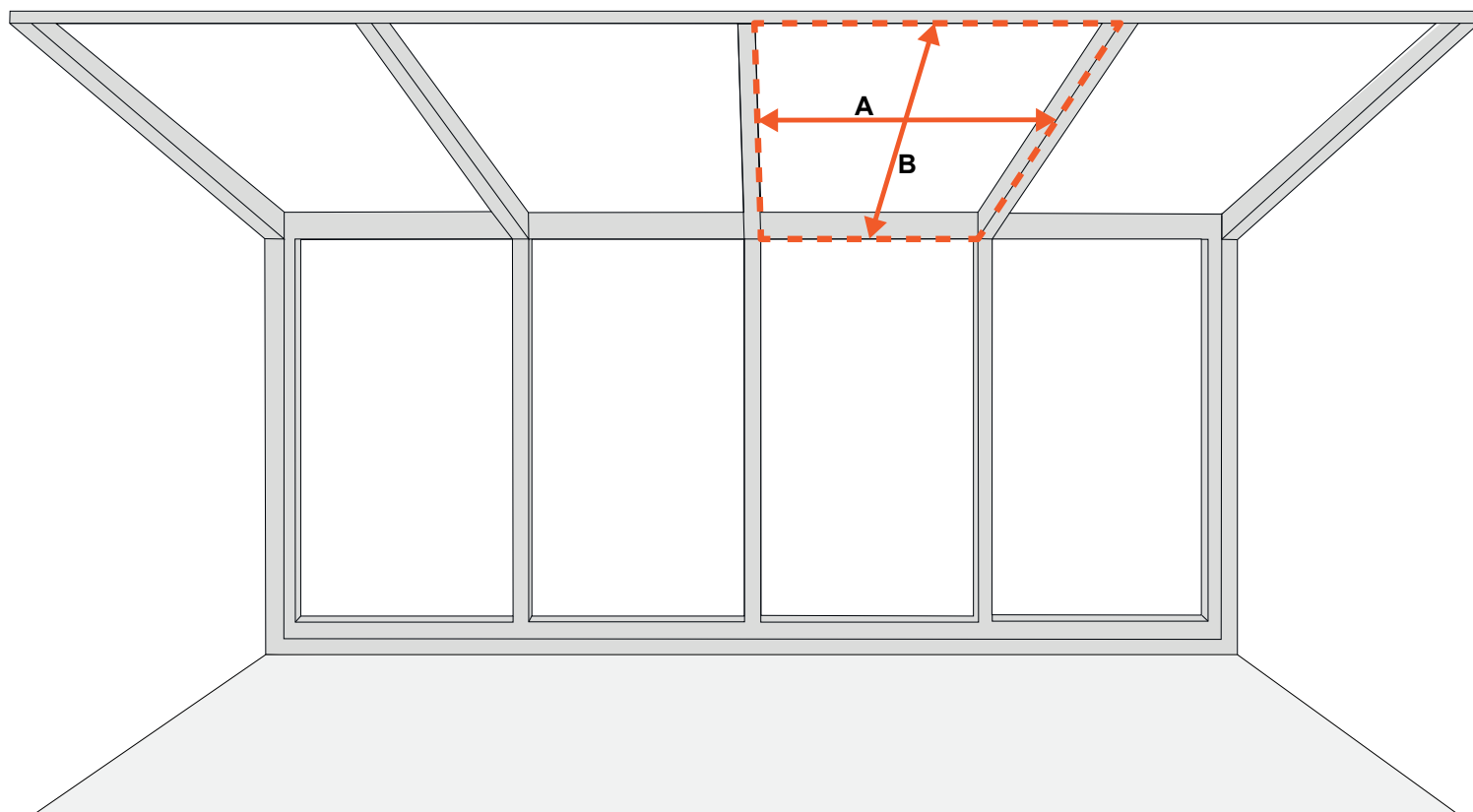


Istruzioni di misurazione della tenda plissettata per giardini d'inverno



Larghezza = A

Altezza = B

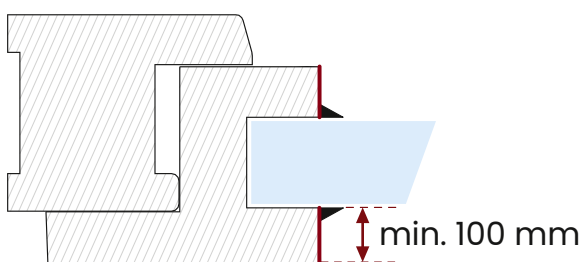


Fig. 1

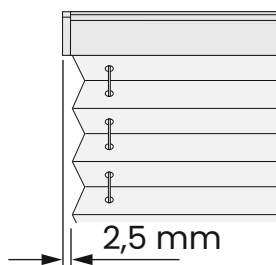
Assicurarsi che la profondità minima della nicchia della finestra è di 100 mm (Fig. 1).

Quando si misura l'altezza (dimensione B), è necessario tenere conto delle fessure di ventilazione in alto e in basso e dello spessore del profilo di montaggio.

Larghezza del prodotto = $A - 5 \text{ mm}$

Attenzione!

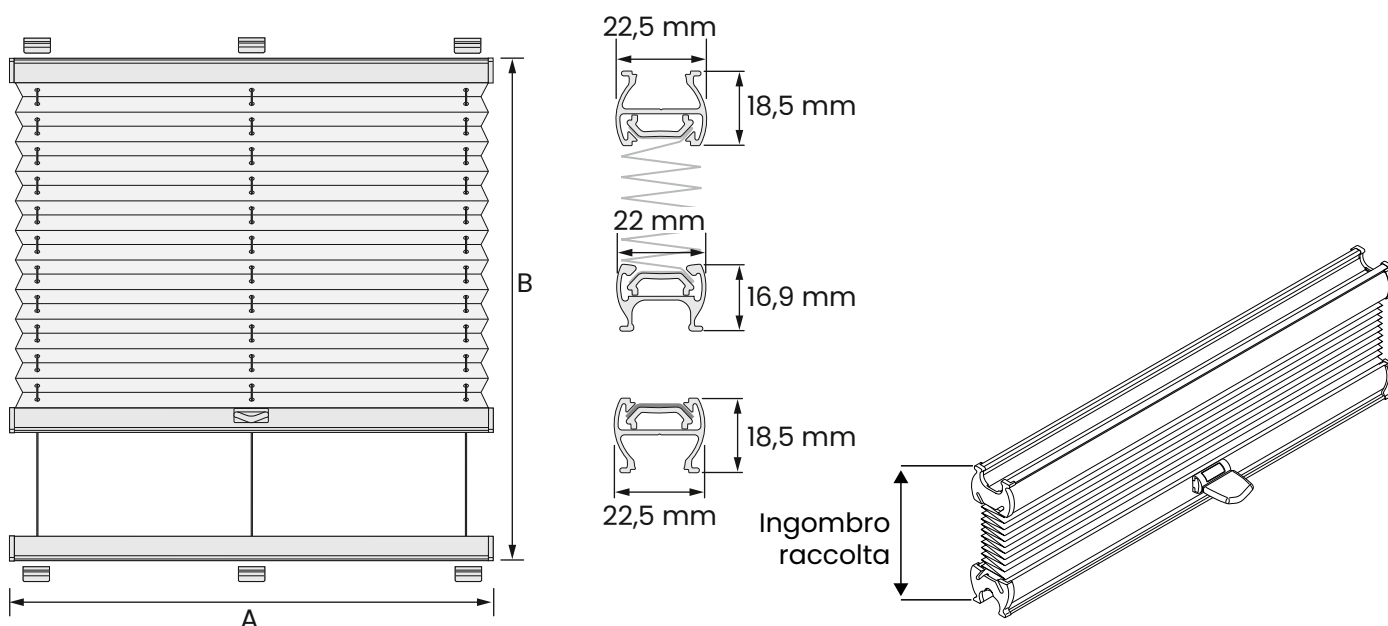
Larghezza tessuto = larghezza binario senza elementi sporgenti dei cappucci/tappi





Attenzione!
I danni al vetro causati dopo l'installazione delle pieghe non sono soggetti a diritti di garanzia.

 le misure devono essere indicate in millimetri (mm)

Istruzioni di misurazione della tenda plissettata per giardini d'inverno



Ingombro di tenda raccolta	
Altezza del prodotto	Altezza della tenda raccolta
	
50 cm	ca. 6 cm
100 cm	ca. 7 cm
150 cm	ca. 8 cm
200 cm	ca. 9 cm
250 cm	ca. 10 cm
300 cm	ca. 11 cm
350 cm	ca. 12 cm
400 cm	ca. 13 cm

Range di dimensioni		
Larghezza A	min.	20 cm
	max.	150 cm
Altezza B	min.	30 cm
	max.	400 cm

Range di dimensioni per tende a nido d'ape		
Larghezza A	min.	20 cm
	max.	150 cm
Altezza B	min.	30 cm
	max.	400 cm