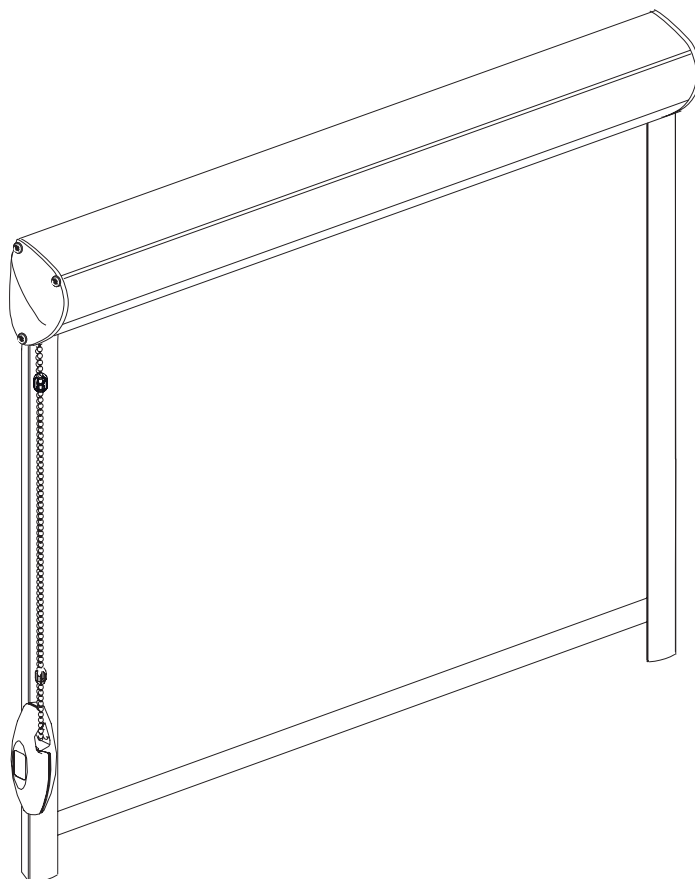


Istruzioni di montaggio per tende a rullo con cassonetto



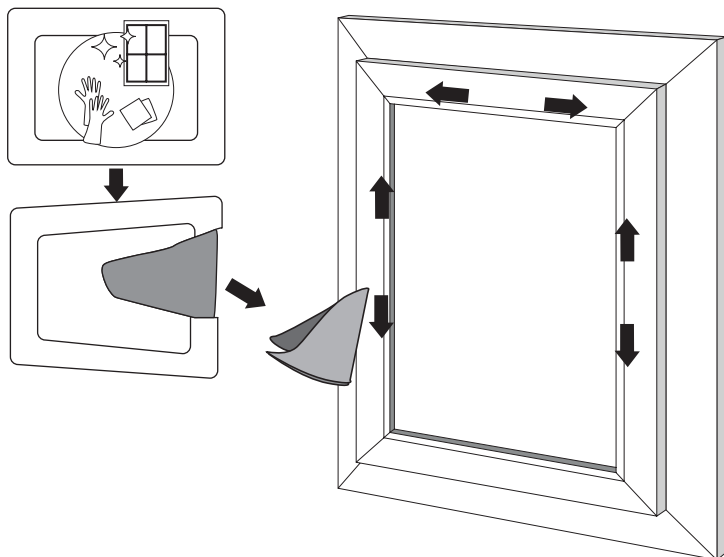
Sistema con cassonetto in PVC, guide laterali, montaggio sull'anta della finestra (non invasivo, incollato)

Avvertimento:

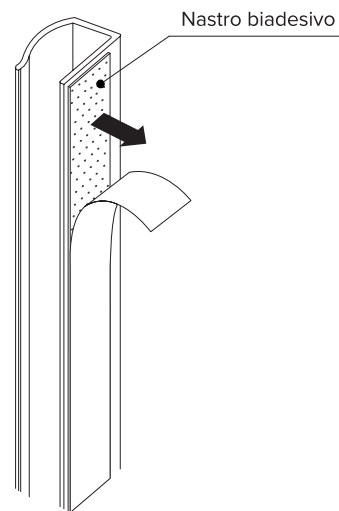
Le cordicelle, catene e cinghie liberamente appese possono essere pericolose per i bambini piccoli. Questi elementi possono avvolgersi intorno al collo. Per evitare il rischio di strangolamento, raccomandiamo di tenerli fuori dalla portata dei bambini. Di conseguenza, lettini, culle e mobili devono essere tenuti lontani dai cordini di controllo.



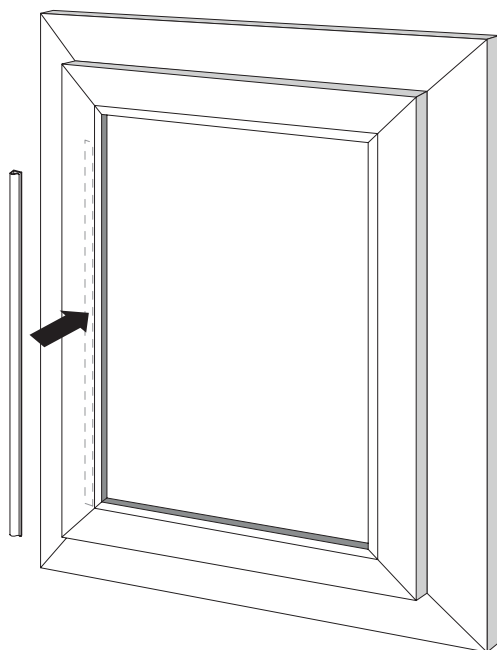
1



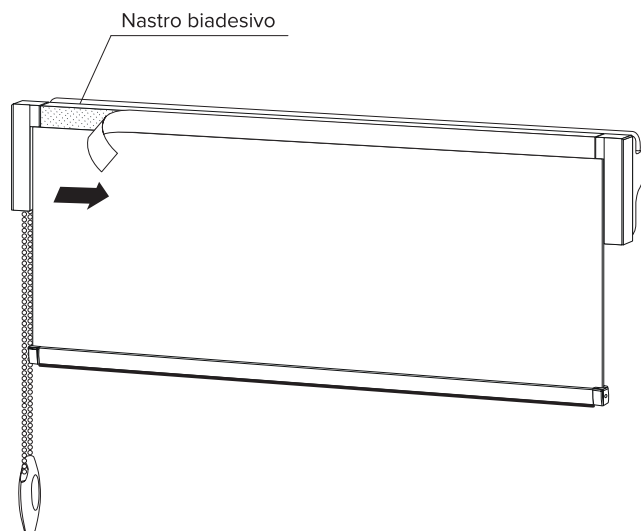
2



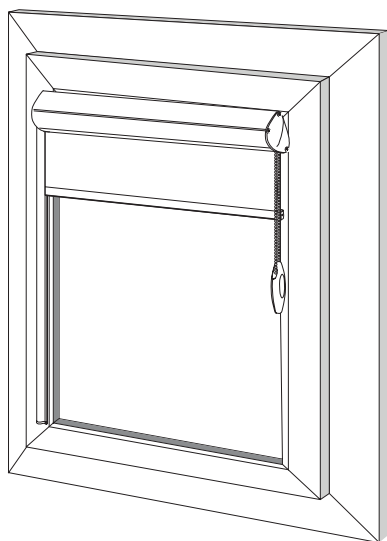
3



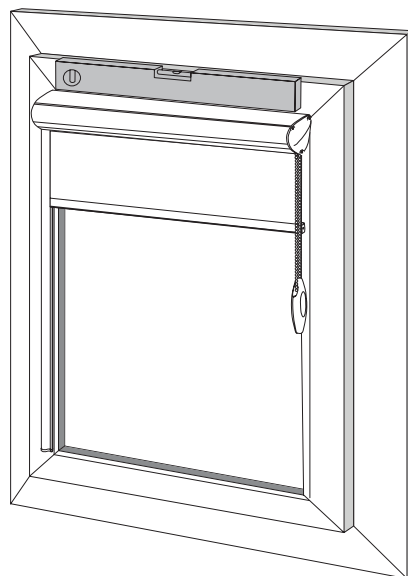
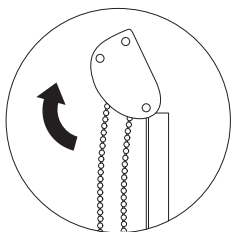
4



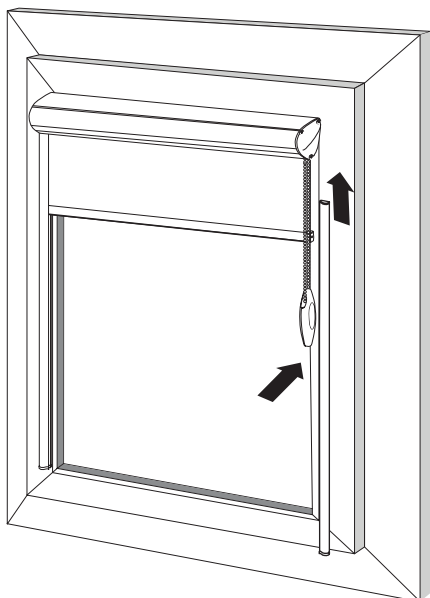
5



6



7



8

