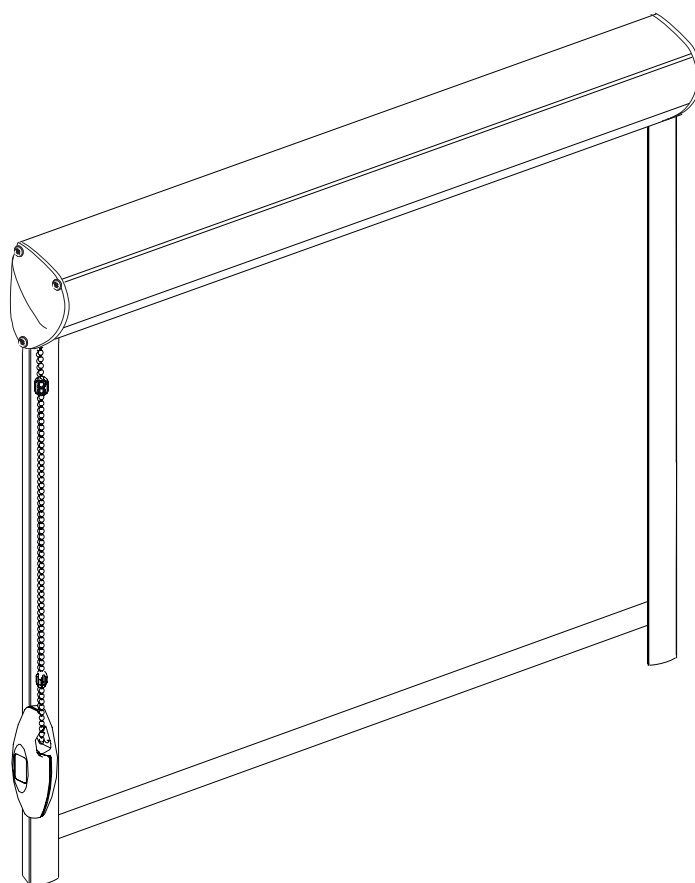
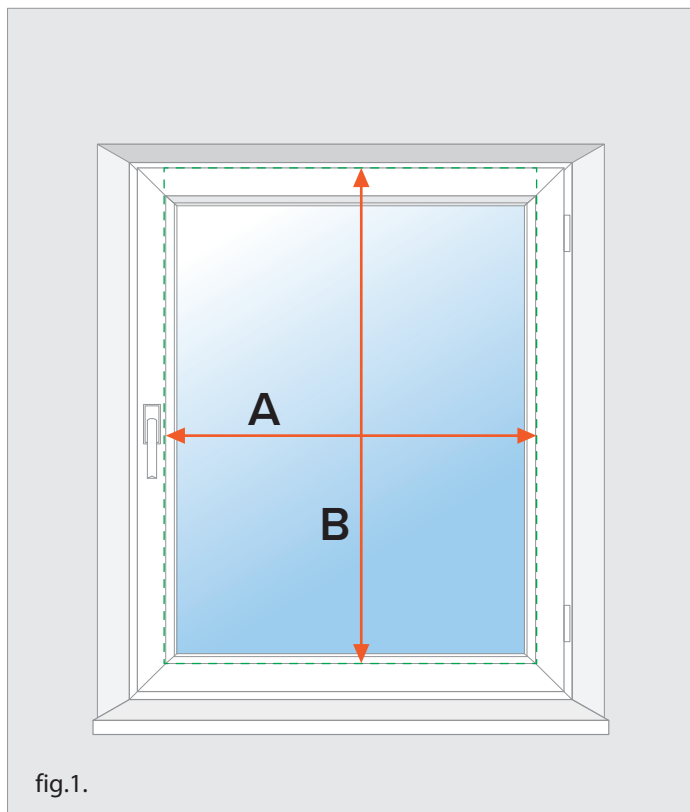


# Istruzioni di misurazione per tende a rullo



**Sistema con cassonetto in PVC, guide laterali, montaggio non invasivo sull'anta della finestra (incollato)**



### Sistema con cassonetto in PVC, guide laterali, montaggio non invasivo sull'anta della finestra (incollato)

**!** Indicare le dimensioni in millimetri (mm)

Misurare la distanza tra i bordi esterni del fermavetro (fig.2.).

Inserendo nel configuratore la larghezza desiderata, indicare il valore della misurazione:

**larghezza = A**

#### Attenzione:

Assicurarsi che la distanza tra il bordo del fermavetro e gli elementi della maniglia sia di almeno 10mm (fig. 3) in modo da poter montare le guide.

Misurare la distanza tra il bordo superiore dell'anta della finestra e il bordo inferiore del fermavetro inferiore (fig. 4.).

Inserendo nel configuratore l'altezza desiderata, indicare il valore della misurazione:

**altezza = B**

