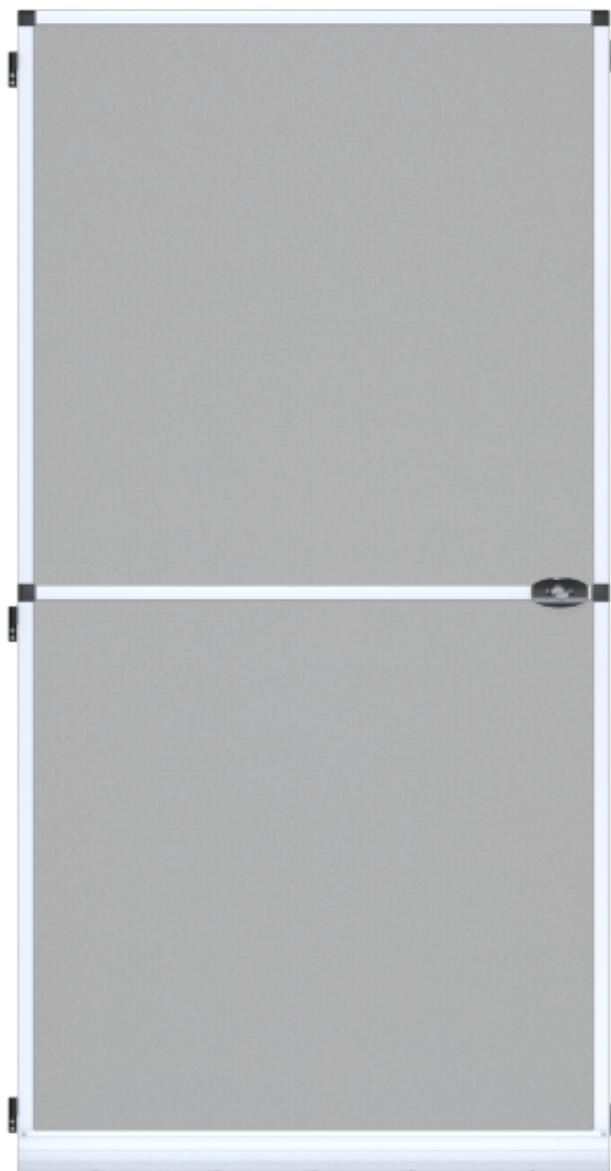


# Istruzioni di misurazione

## Zanzariera a battente per porte

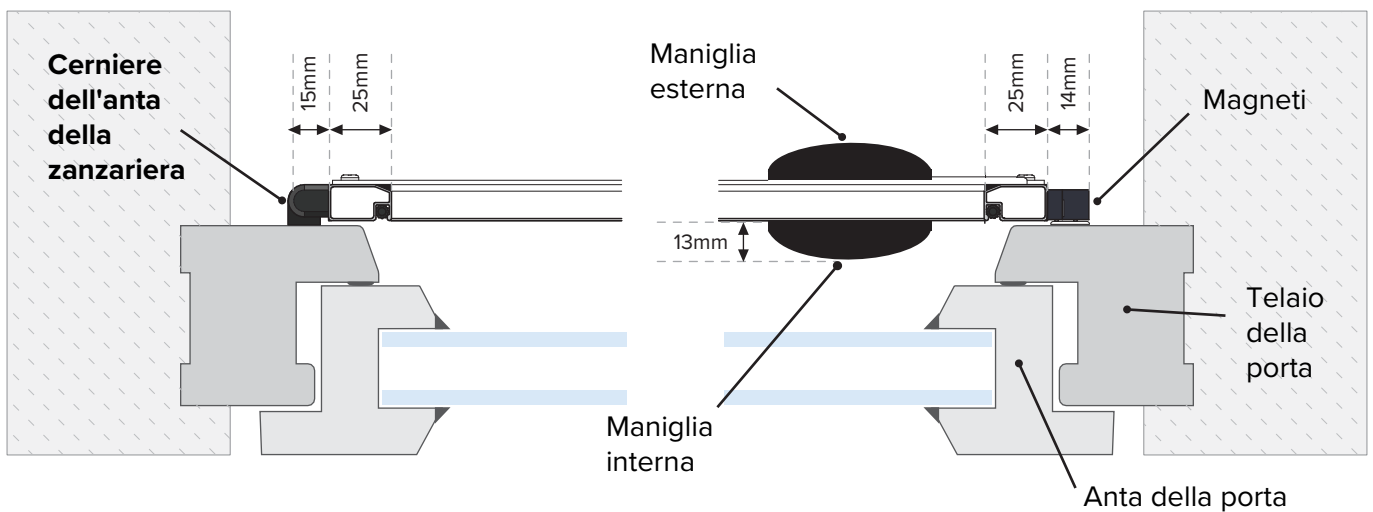
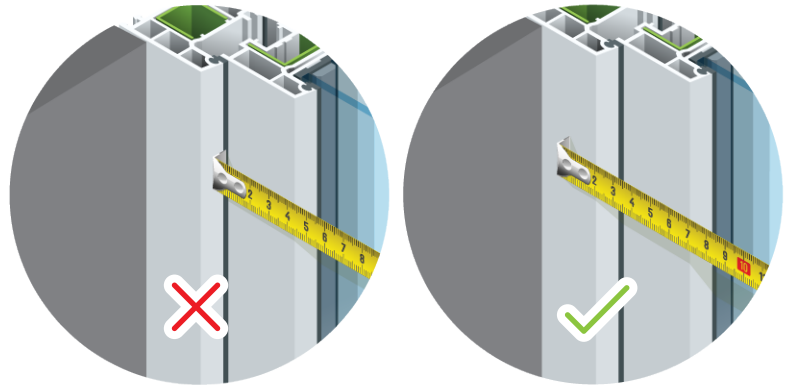


Sezione	Pagina
Prima di iniziare a misurare .....	2
Misure per il montaggio sul telaio della porta .....	3
Misure per il montaggio sulla facciata .....	4
Dimensioni degli elementi della zanzariera .....	5

# Prima di iniziare a misurare

## 1 Da che punto misurare?

Ricordarsi di misurare la larghezza dagli elementi piatti del telaio. Altrimenti la zanzariera non si chiuderà correttamente lasciando lo spazio vuoto.

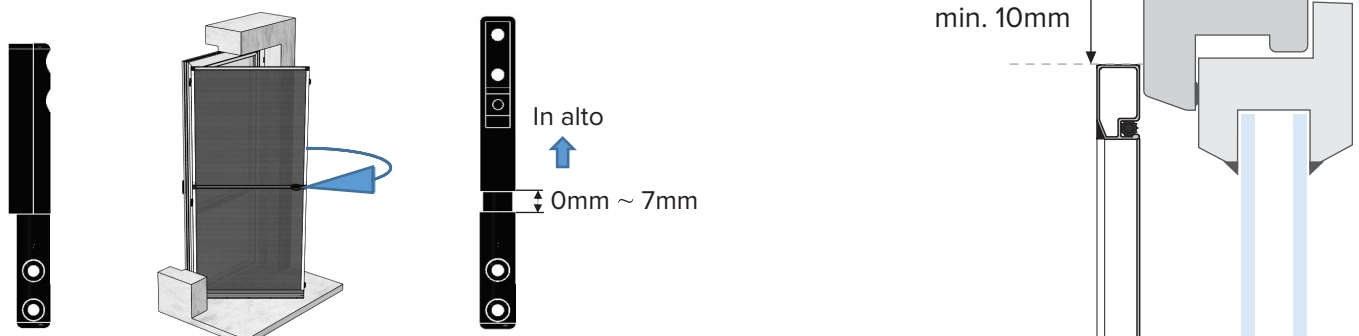


## 2 Mantenere abbastanza spazio per cerniere e magneti

Il telaio della zanzariera comprende cerniere e magneti, larghi 14 e 15 mm. Ricordarsi di lasciare spazio su entrambi i lati del telaio della zanzariera per il loro montaggio per consentire la corretta chiusura e apertura della zanzariera.

## 4 Assicurarsi che la porta della zanzariera si apra liberamente

L'anta apribile della porta zanzariera si alza leggermente sulle cerniere. Assicurarsi di pianificare uno spazio sufficiente sopra il bordo superiore della porta della zanzariera in modo che la zanzariera non sfreghi contro il soffitto/nicchia o altri elementi.



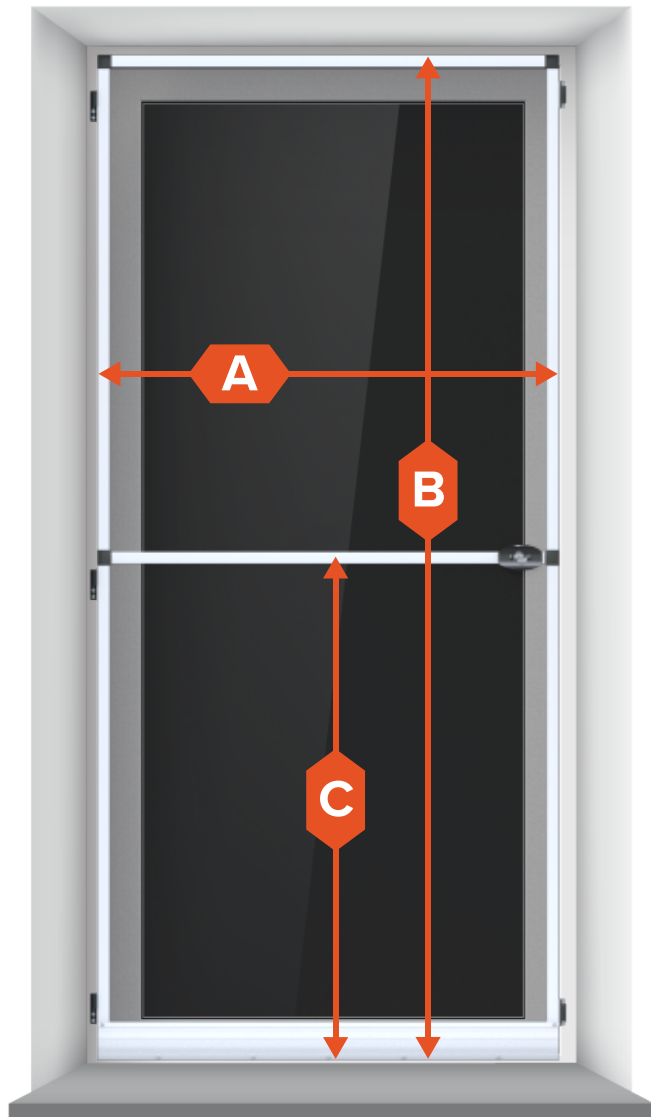


fig.1.

## Misure per il montaggio sul telaio della porta

**⚠ Indicare le dimensioni in millimetri (mm)**

o Pianificare la larghezza del telaio della zanzariera tenendo presente di lasciare spazio per il montaggio di cerniere e magneti (fig. 2). Il telaio della zanzariera dovrebbe sovrapporsi di circa 5-10 mm al telaio della porta per adempiere correttamente alla sua funzione.

**larghezza = A**

Pianificare l'altezza del telaio della zanzariera. Il telaio della zanzariera dovrebbe sovrapporsi di circa 5-10 mm al telaio della porta per adempiere correttamente alla sua funzione. Ricordarsi di lasciare di almeno 10 mm sopra il bordo superiore del telaio (fig.3.).

**altezza = B**

Specificando la posizione della traversa occorre ricordare che per impostazione predefinita la traversa è montata a metà dell'altezza della zanzariera. Tuttavia, puoi modificarne la posizione fino a 100 mm in alto o in basso. La posizione viene contata dal bordo inferiore del telaio della zanzariera.

**posizione della traversa = C**

*Esempio*  
Poz. della traversa =  $B / 2 = 1900 / 2 = 950\text{mm}$

*Esempio*  
Poz. della traversa =  $(B / 2) - 70 = (1900 / 2) - 70 = 880\text{mm}$

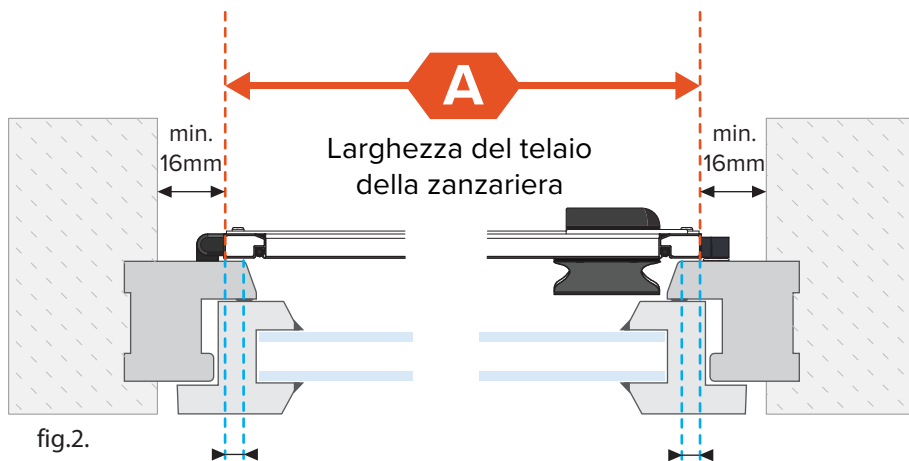


fig.2.

Il telaio della zanzariera dovrebbe sovrapporsi al telaio della porta di circa 5-10 mm

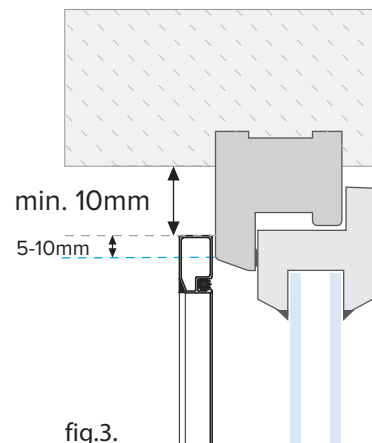


fig.3.

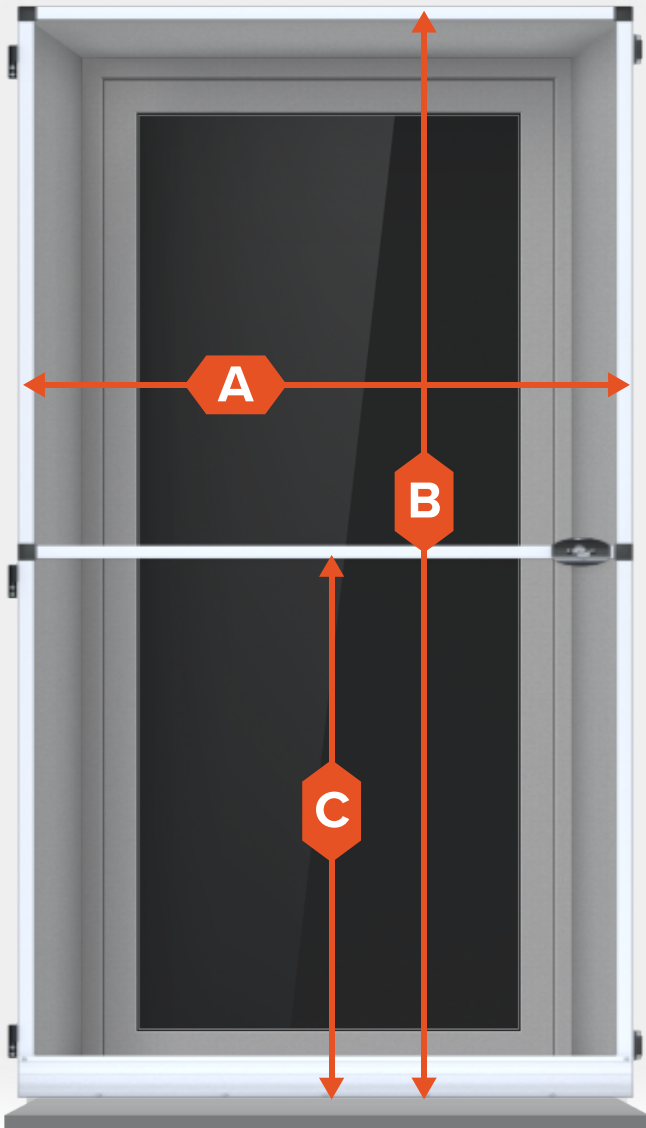


fig.1.

## Misure per il montaggio sulla facciata

**ATTENZIONE:** Assicurarsi che le pareti della facciata non abbiano deviazioni, altrimenti la zanzariera potrebbe non chiudersi correttamente.

**!** Indicare le dimensioni in millimetri (mm)

Pianificare la larghezza del telaio della zanzariera tenendo presente di lasciare spazio per il montaggio di cerniere e magneti (fig.2.). Il telaio della zanzariera dovrebbe coprire l'intera nicchia della porta e sovrapporsi di circa 5-10 mm alla facciata per adempiere correttamente alla sua funzione. .

**larghezza = A**

Pianificare l'altezza del telaio della zanzariera. Il telaio della zanzariera dovrebbe sovrapporsi di circa 5-10 mm sopra il bordo superiore della nicchia della porta (fig.3.).

**altezza = B**

Specificando la posizione della traversa occorre ricordare che per impostazione predefinita la traversa è montata a metà dell'altezza della zanzariera. Tuttavia, puoi modificarne la posizione fino a 100 mm in alto o in basso. La posizione viene contata dal bordo inferiore del telaio della zanzariera.

**posizione della traversa = C**

*Esempio*

Poz. della traversa =  $B / 2 = 1900 / 2 = 950\text{mm}$

*Esempio2:*

Poz. della traversa =  $(B / 2) - 70 = (1900 / 2) - 70 = 880\text{mm}$

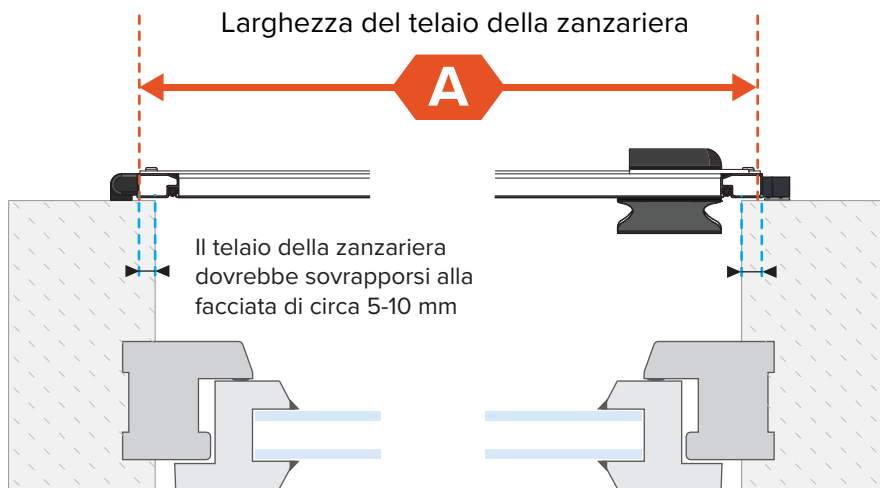


fig.2.

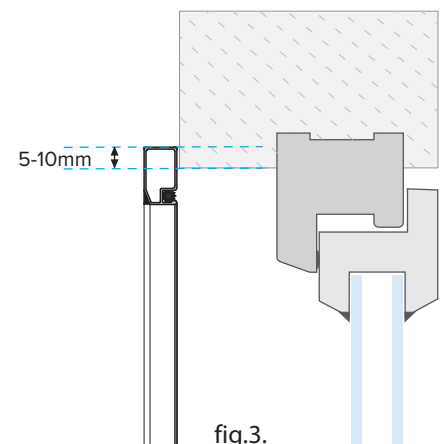


fig.3.

## Dimensioni degli elementi della zanzariera

