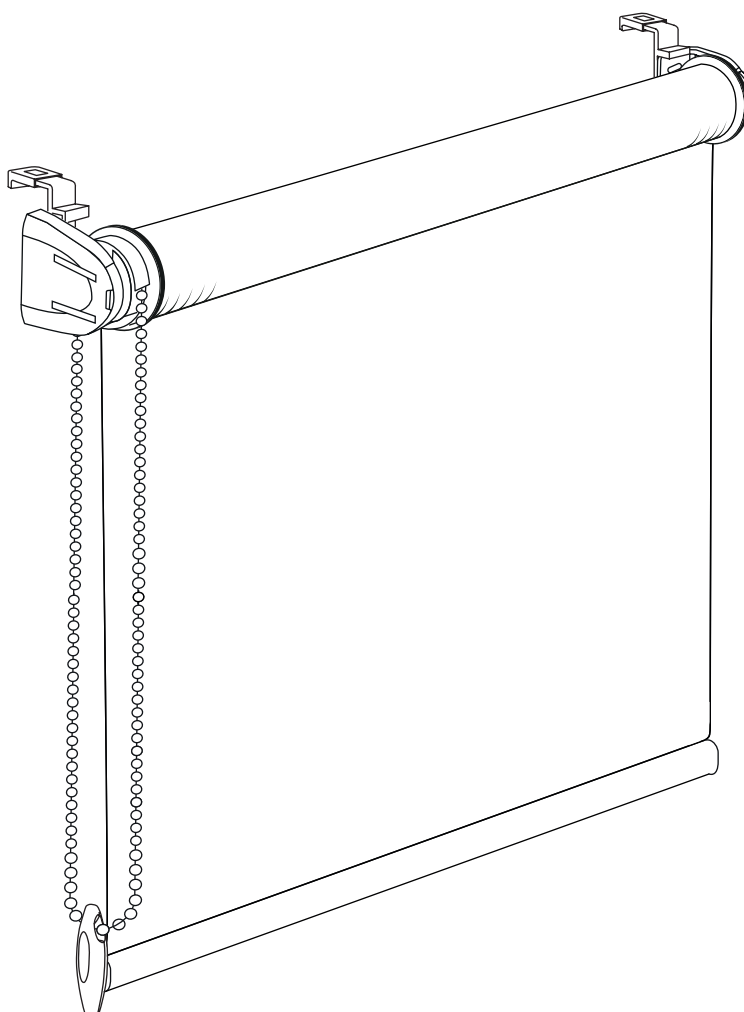


# Istruzioni di montaggio per tende a rullo senza fori Sistema MINI

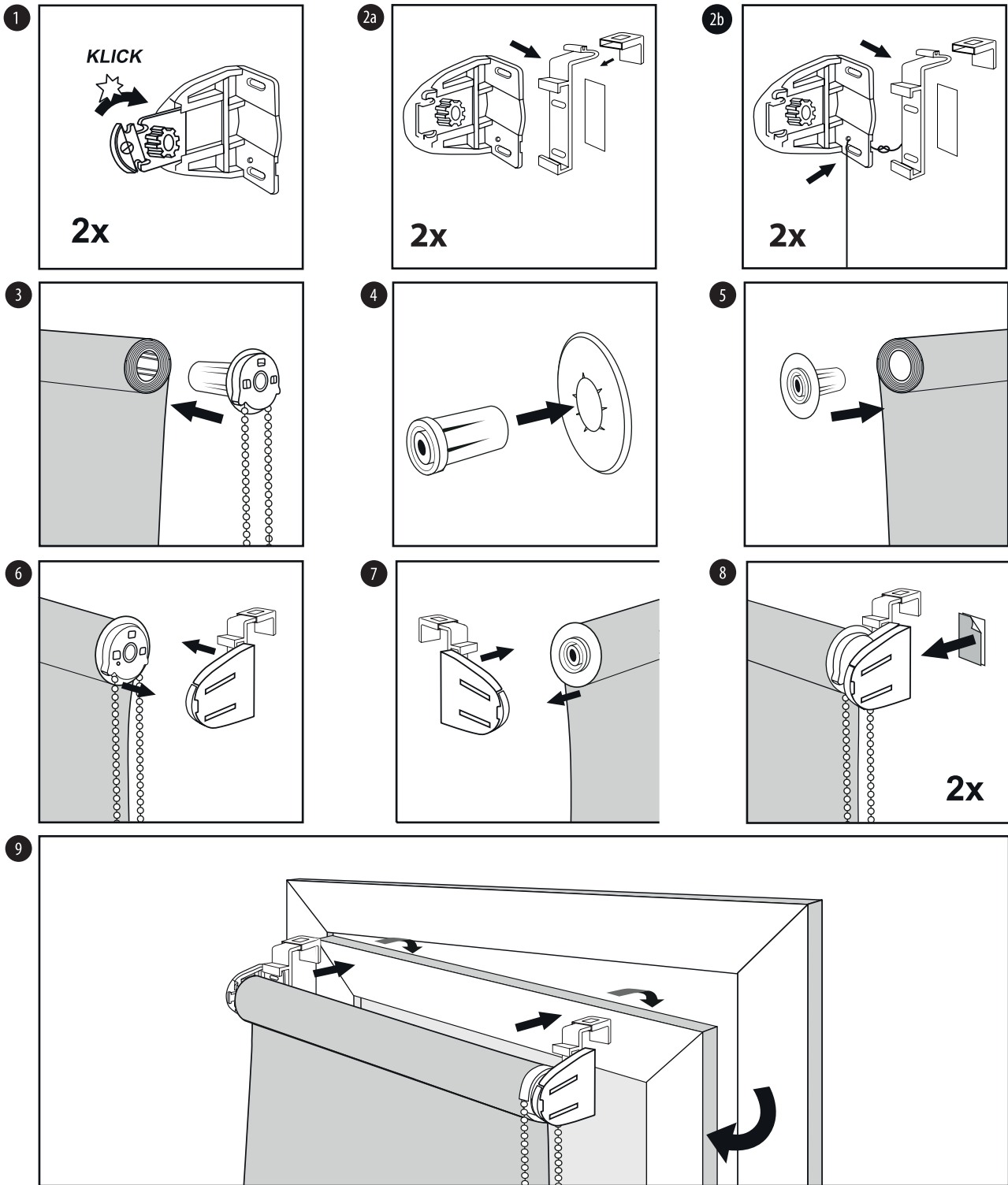
## MONTAGGIO NON INVASIVO SULL'ANTA DELLA FINESTRA



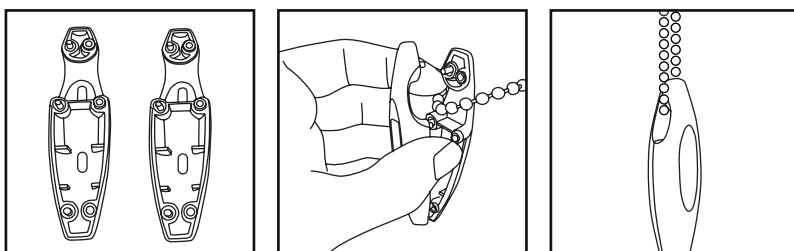
### Avvertimento:

Le cordicelle, catene e cinghie liberamente appese possono essere pericolose per i bambini piccoli. Questi elementi possono avvolgersi intorno al collo. Per evitare il rischio di strangolamento, raccomandiamo di tenerli fuori dalla portata dei bambini. Di conseguenza, lettini, culle e mobili devono essere tenuti lontani dai cordoni di controllo.

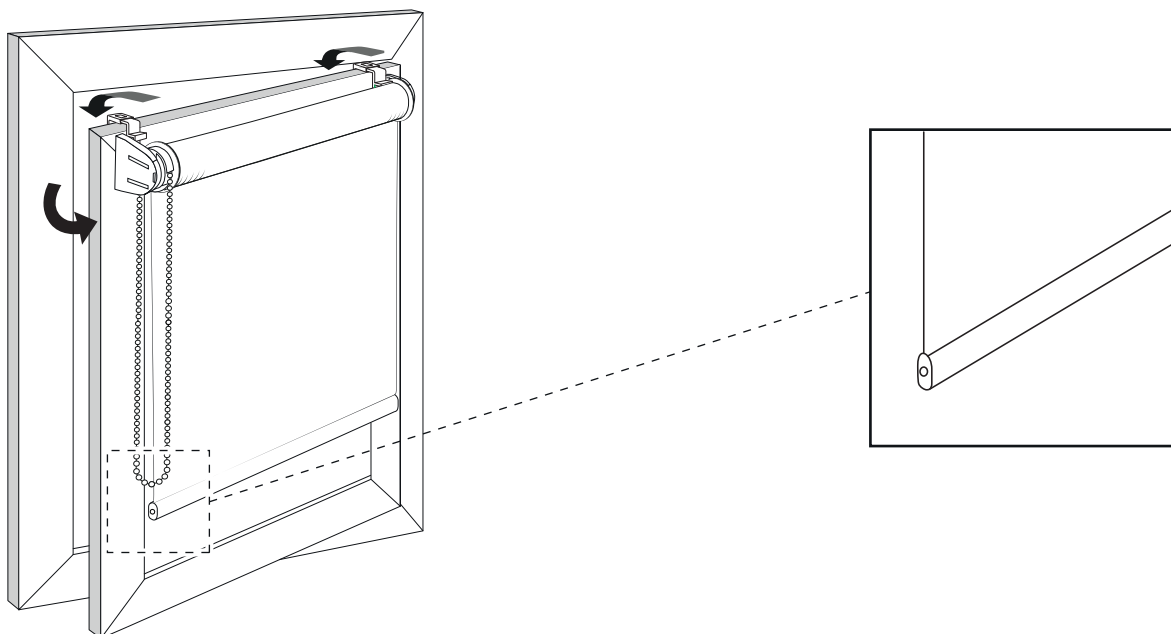




Contrappeso catena



## Versione standard



## Versione con guida cavo laterale

