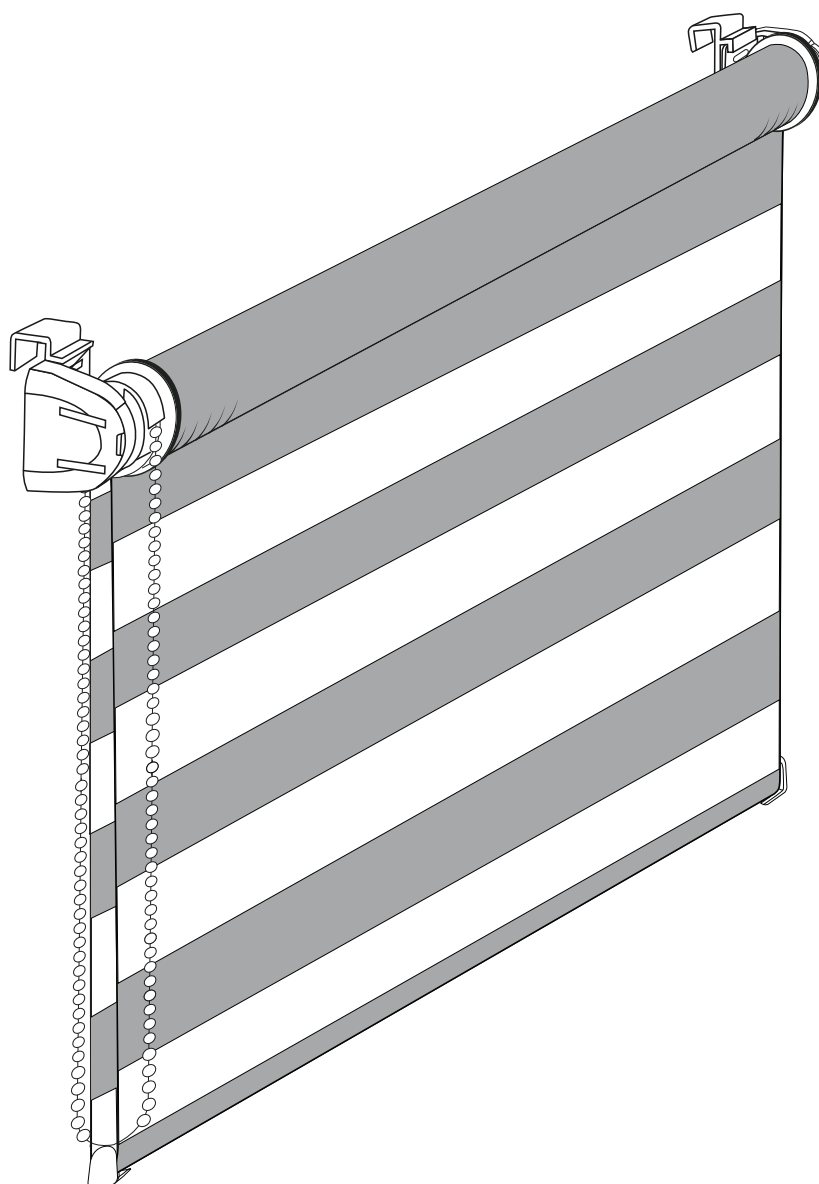


Istruzioni di montaggio per tende a rullo giorno e notte senza fori

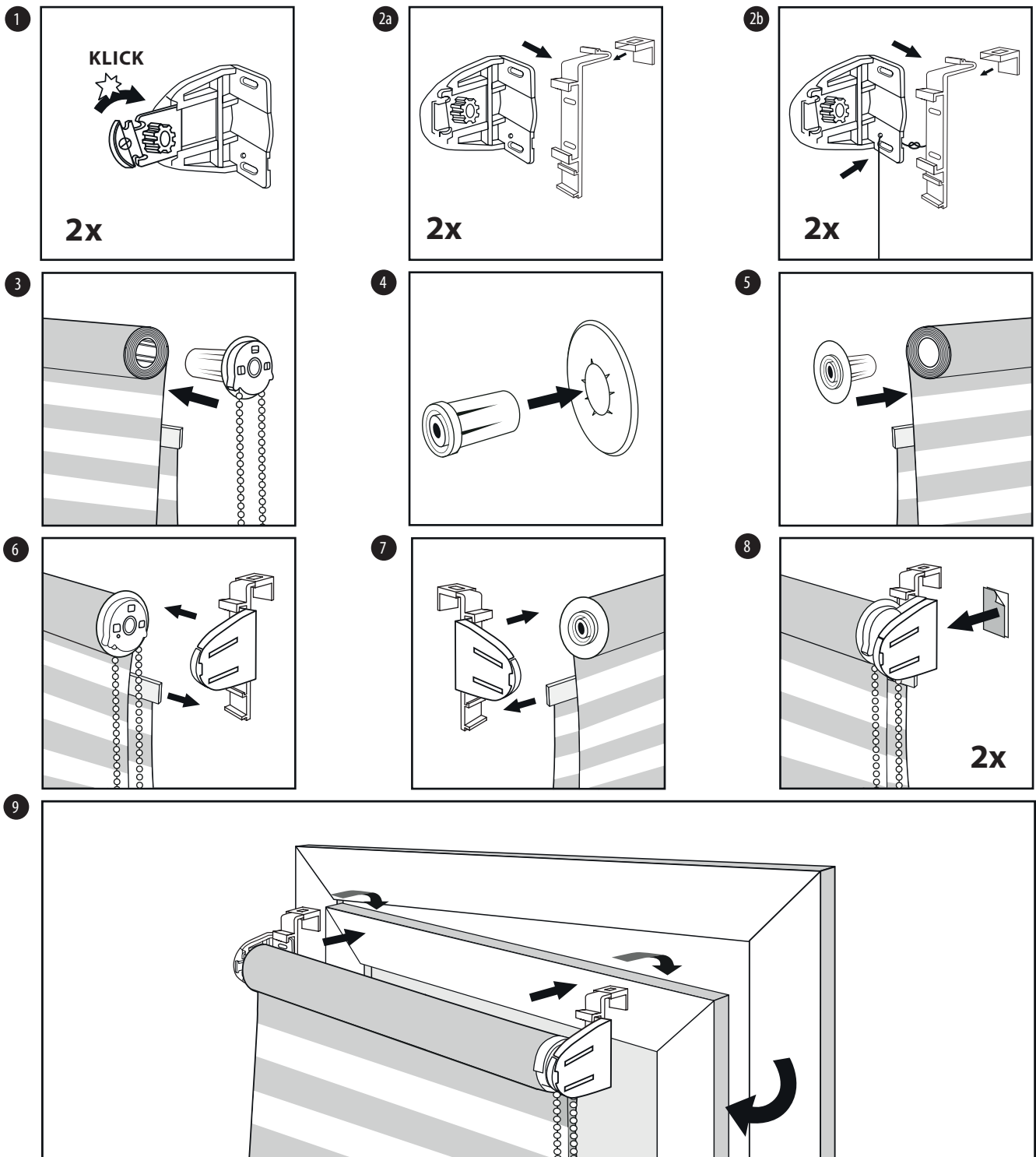
MONTAGGIO NON INVASIVO SULL'ANTA DELLA FINESTRA



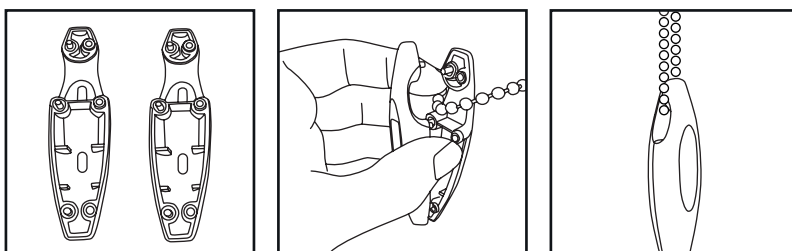
Avvertimento:

Le cordicelle, catene e cinghie liberamente appese possono essere pericolose per i bambini piccoli. Questi elementi possono avvolgersi intorno al collo. Per evitare il rischio di strangolamento, raccomandiamo di tenerli fuori dalla portata dei bambini. Di conseguenza, lettini, culle e mobili devono essere tenuti lontani dai cordoni di controllo.

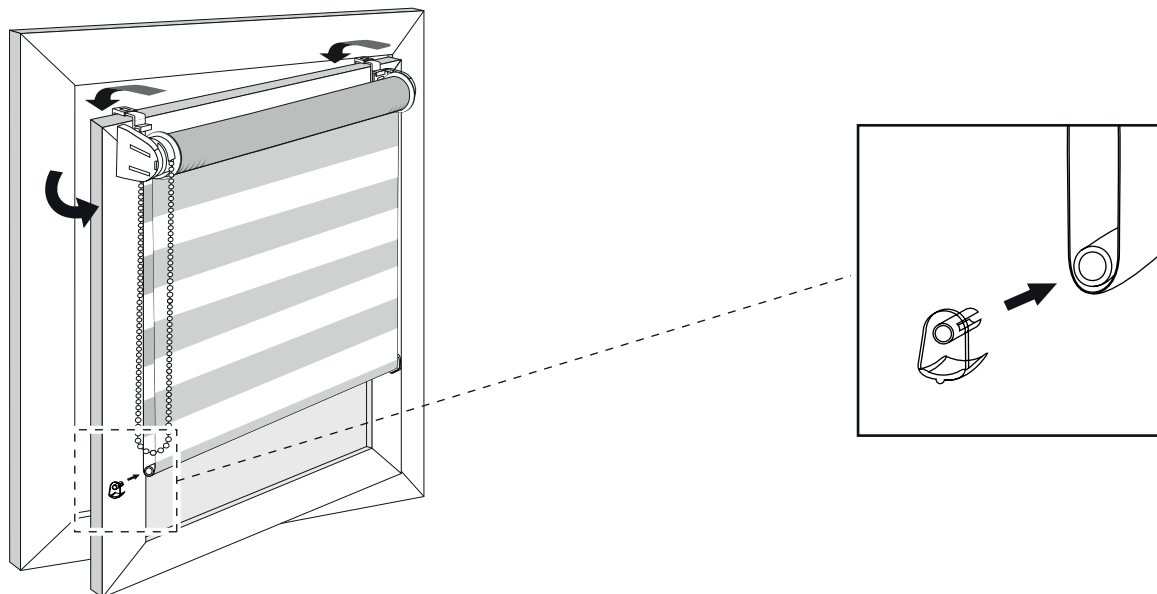




Contrappeso catena



Versione standard



Versione con guida cavo laterale

