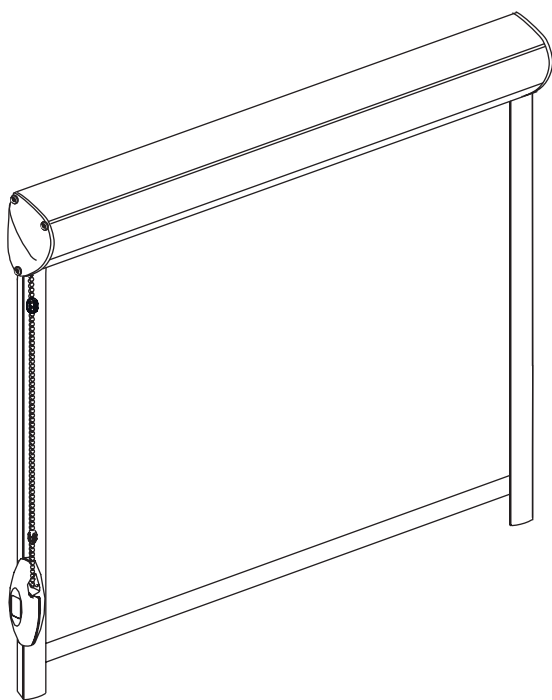


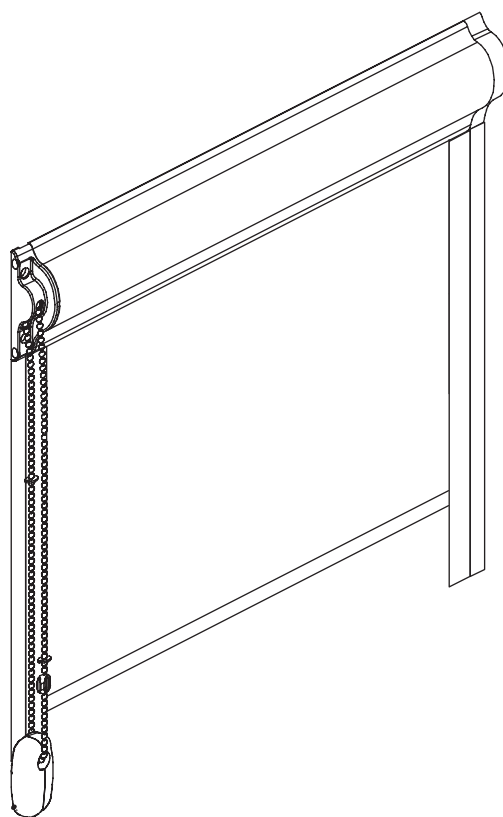
Istruzioni di montaggio per tende a rullo con cassonetto

v1

SISTEMA CON CASSONETTO IN PVC
MONTAGGIO SULL'ANTA DELLA FINESTRA
(NON INVASIVO, INCOLLATO)

**v2**

SISTEMA CON CASSONETTO IN
ALLUMINIO MONTAGGIO
SULL'ANTA DELLA FINESTRA

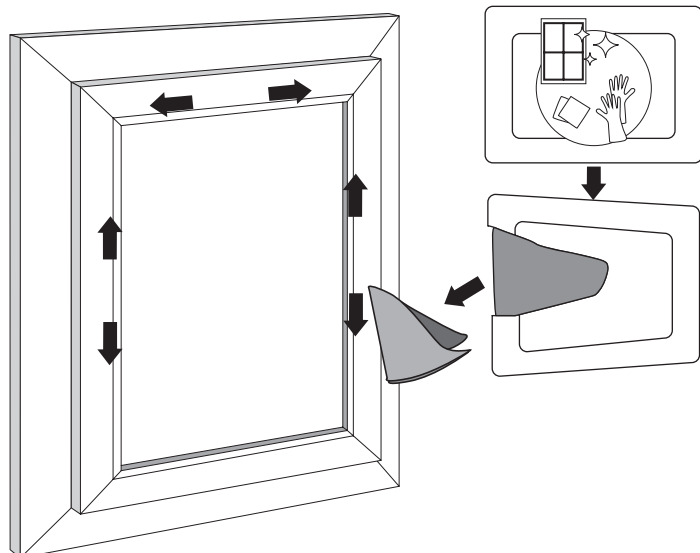
**Avvertimento:**

Le cordicelle, catene e cinghie liberamente appese possono essere pericolose per i bambini piccoli. Questi elementi possono avvolgersi intorno al collo. Per evitare il rischio di strangolamento, raccomandiamo di tenerli fuori dalla portata dei bambini. Di conseguenza, lettini, culle e mobili devono essere tenuti lontani dai cordoni di controllo.

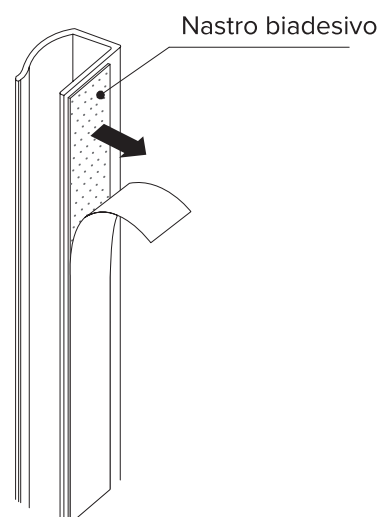


v1 MONTAGGIO DEL SISTEMA CON CASSONETTO IN PVC

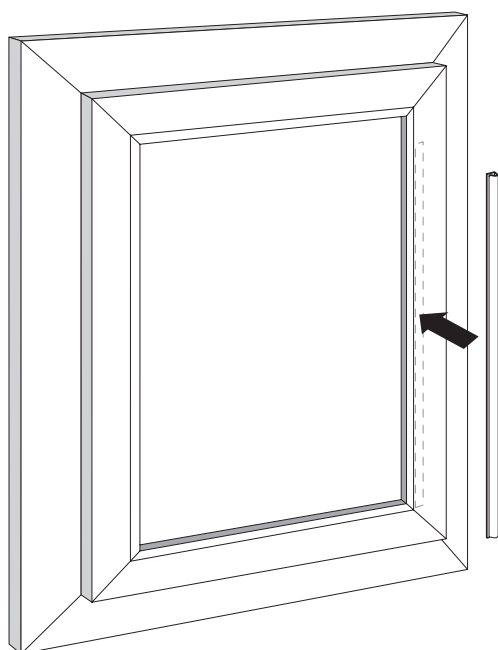
1



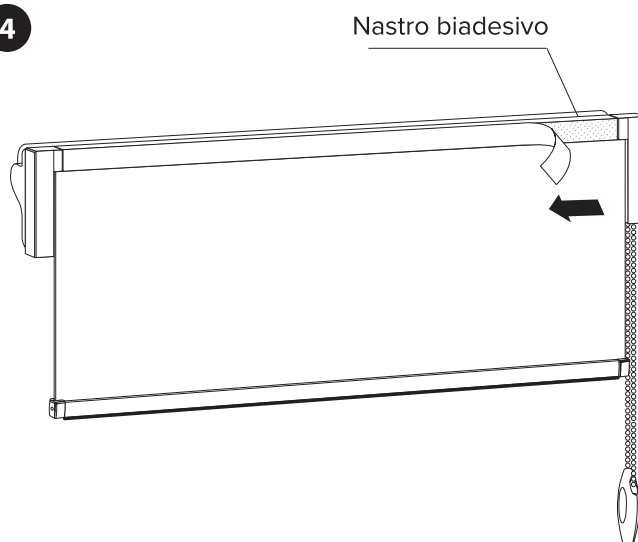
2



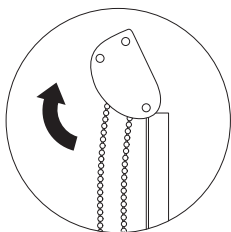
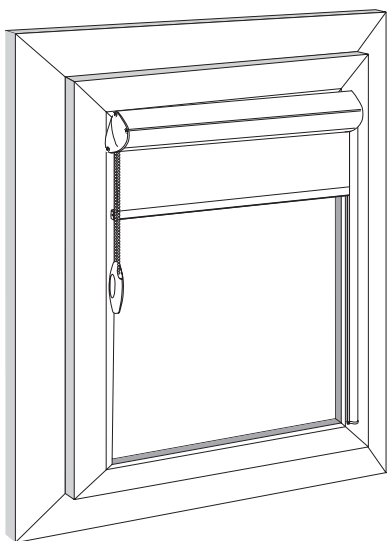
3



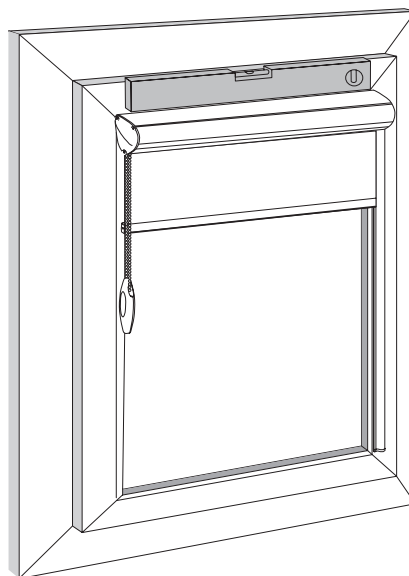
4



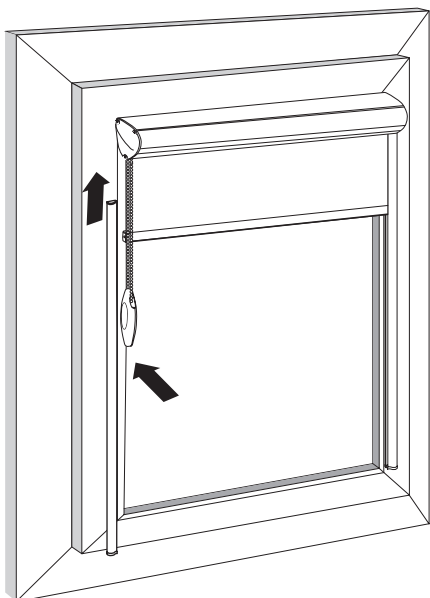
5



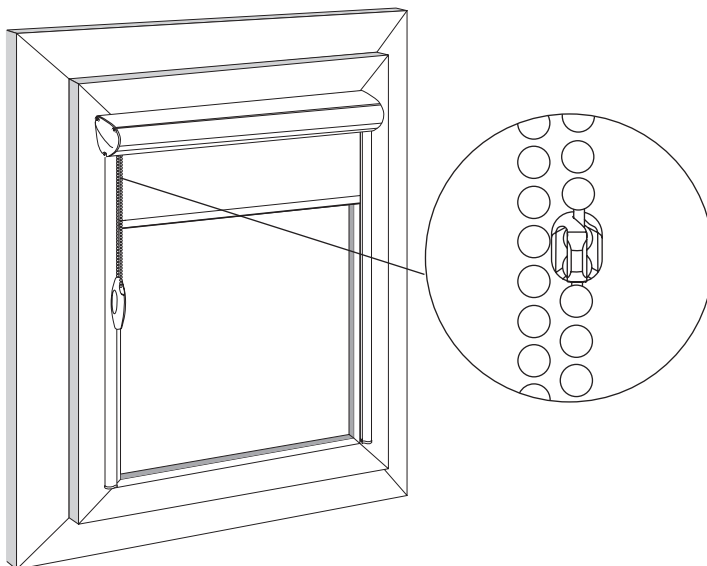
6



7



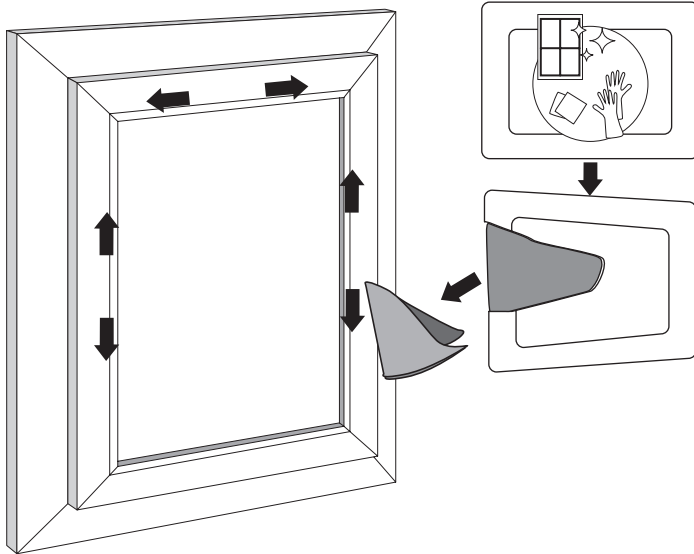
8



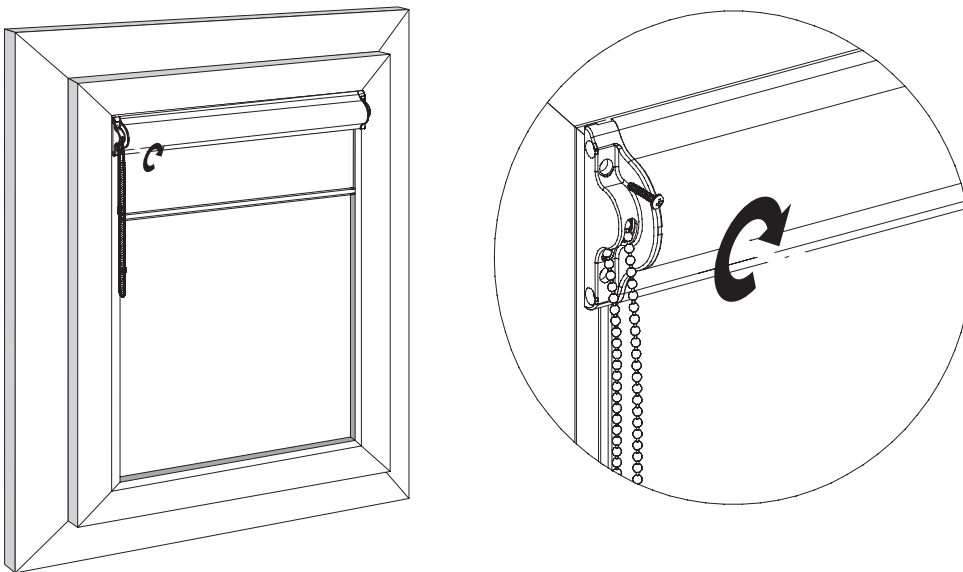
v2

MONTAGGIO DEL SISTEMA CON CASSONETTO IN ALLUMINIO

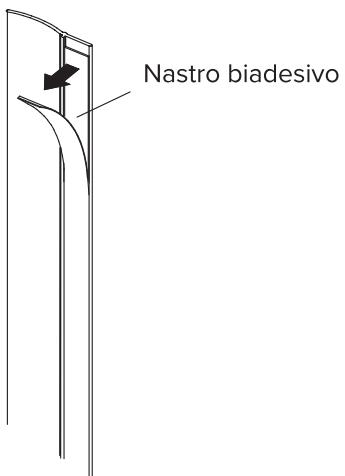
1



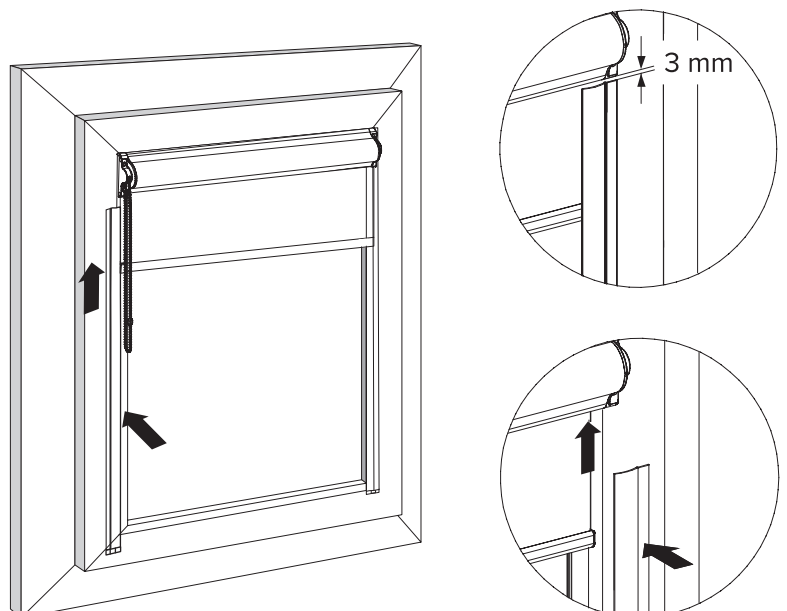
2



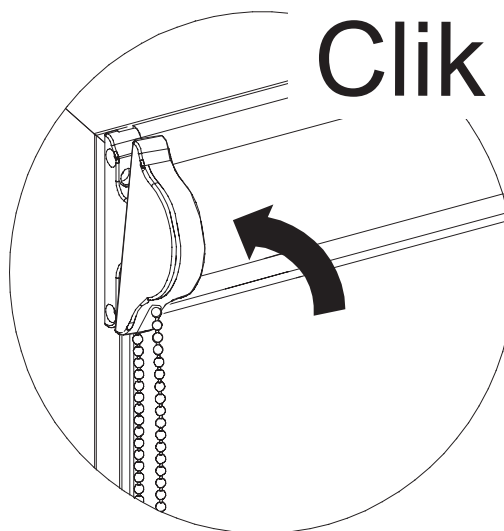
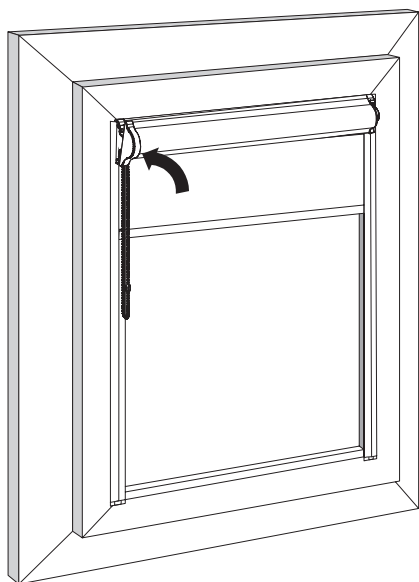
3



4



4



5

