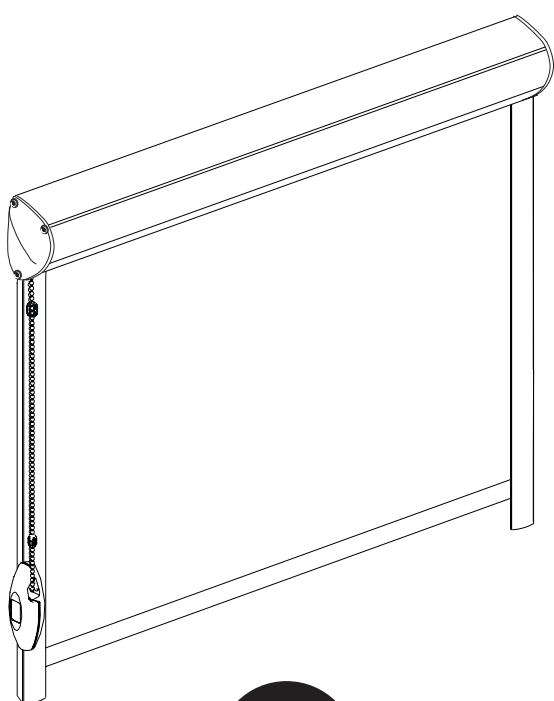
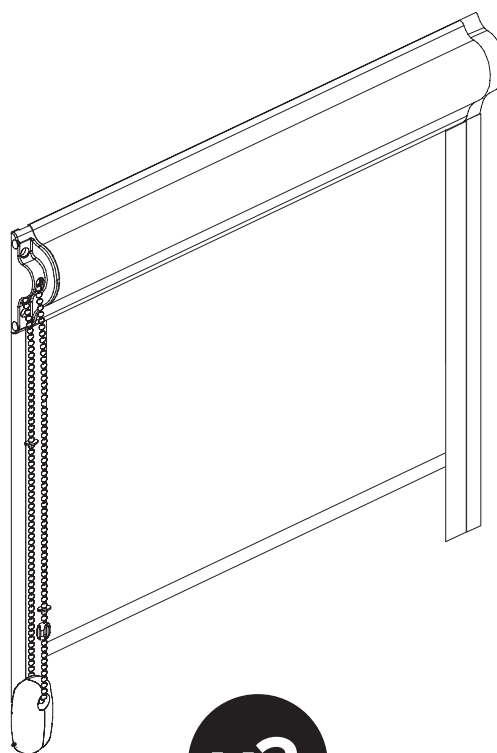


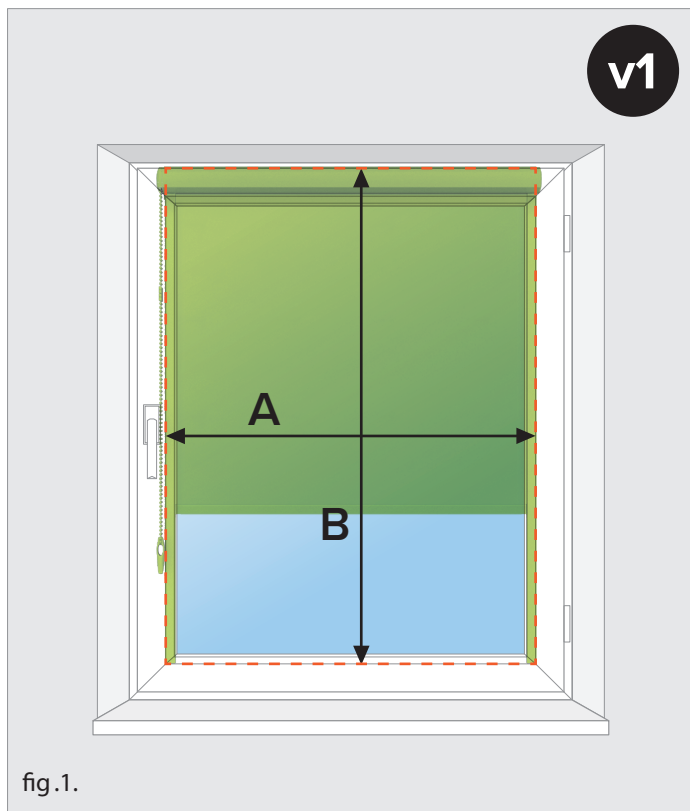
Istruzioni di misurazione per tende a rullo con cassonetto

**v1**

**SISTEMA CON CASSONETTO IN
PVC, GUIDE LATERALI,
MONTAGGIO NON INVASIVO
SULL'ANTA DELLA FINESTRA
(INCOLLATO)**

**v2**

**SISTEMA CON CASSONETTO IN
ALLUMINIO, GUIDE LATERALI,
MONTAGGIO SULL'ANTA DELLA
FINESTRA (AVVITATO)**



Sistema con cassonetto in PVC, guide laterali, montaggio non invasivo sull'anta della finestra (incollato)

! Indicare le dimensioni in millimetri (mm)

Misurare la distanza tra i bordi esterni del fermavetro (fig.2.).

Inserendo nel configuratore la larghezza desiderata, indicare il valore della misurazione:

larghezza = A

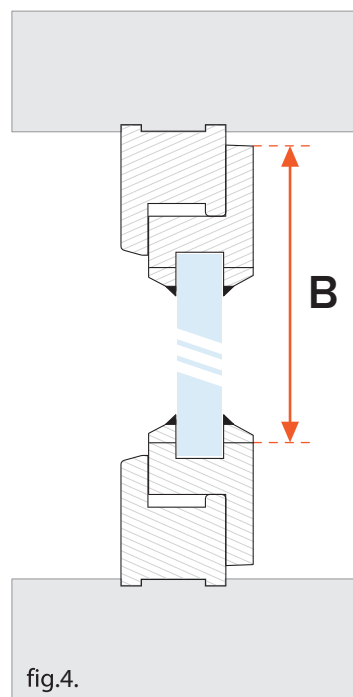
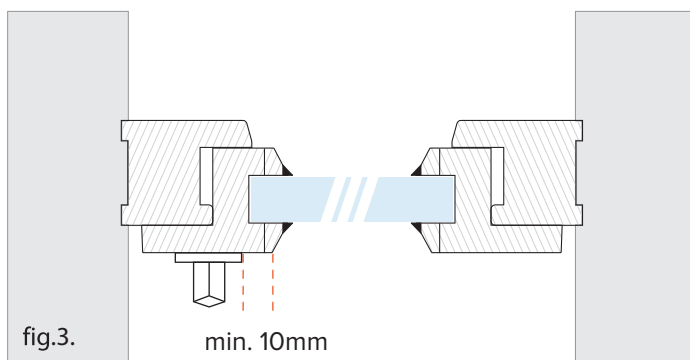
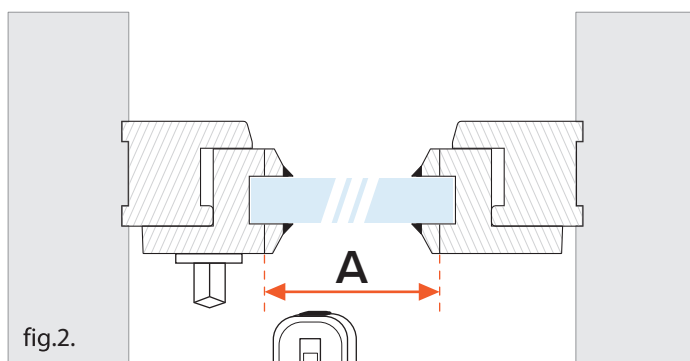
Attenzione:

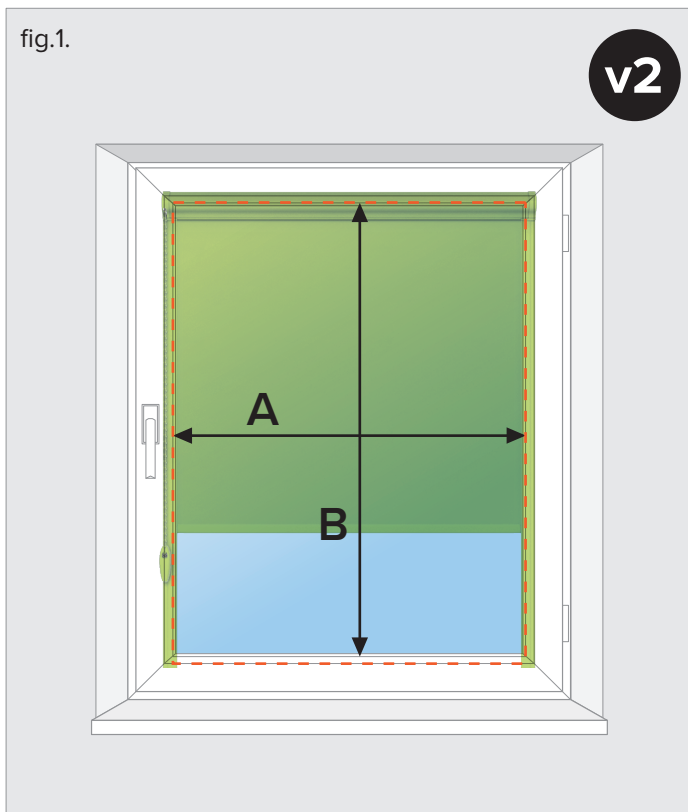
Assicurarsi che la distanza tra il bordo del fermavetro e gli elementi della maniglia sia di almeno 10mm (fig. 3) in modo da poter montare le guide.

Misurare la distanza tra il bordo superiore dell'anta della finestra e il bordo inferiore del fermavetro inferiore (fig. 4.).

Inserendo nel configuratore l'altezza desiderata, indicare il valore della misurazione:

altezza = B





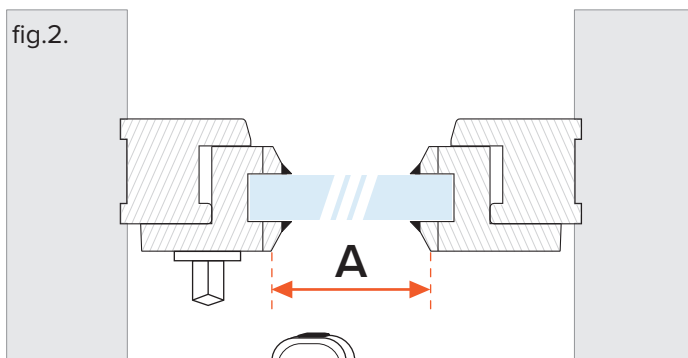
Sistema con cassonetto in alluminio, guide laterali, montaggio sull'anta della finestra (avvitato)

! Indicare le dimensioni in millimetri (mm)

Misurare la distanza tra i bordi del fermavetro (fig.2).
Inserendo nel configuratore la larghezza desiderata, indicare il valore della misurazione:

larghezza = A

Attenzione: Assicurarsi che la distanza tra il bordo del fermavetro e gli elementi della maniglia sia di almeno 10mm (fig. 3) in modo da poter montare le guide.



Misurare la distanza tra i bordi del fermavetro (fig.4).

Inserendo nel configuratore l'altezza desiderata, indicare il valore della misurazione:

altezza = B

