

Istruzioni di misurazione per tapparella



Tipi di montaggio:



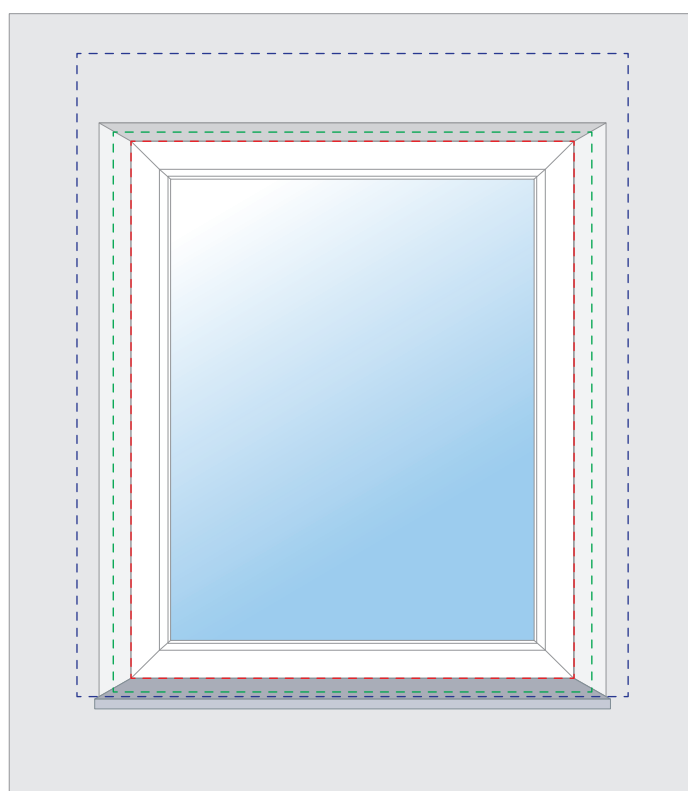
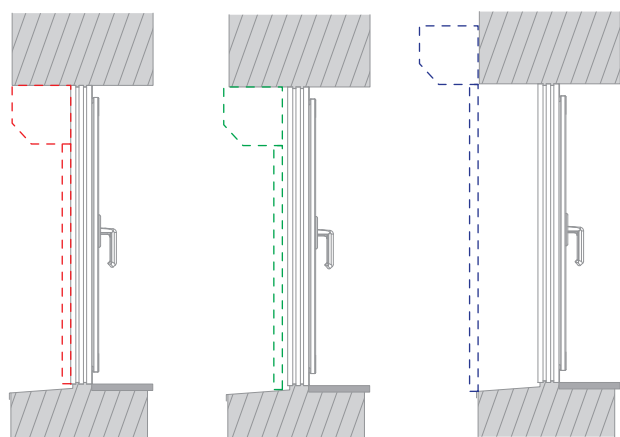
Montaggio a parete



Montaggio nella nicchia della finestra

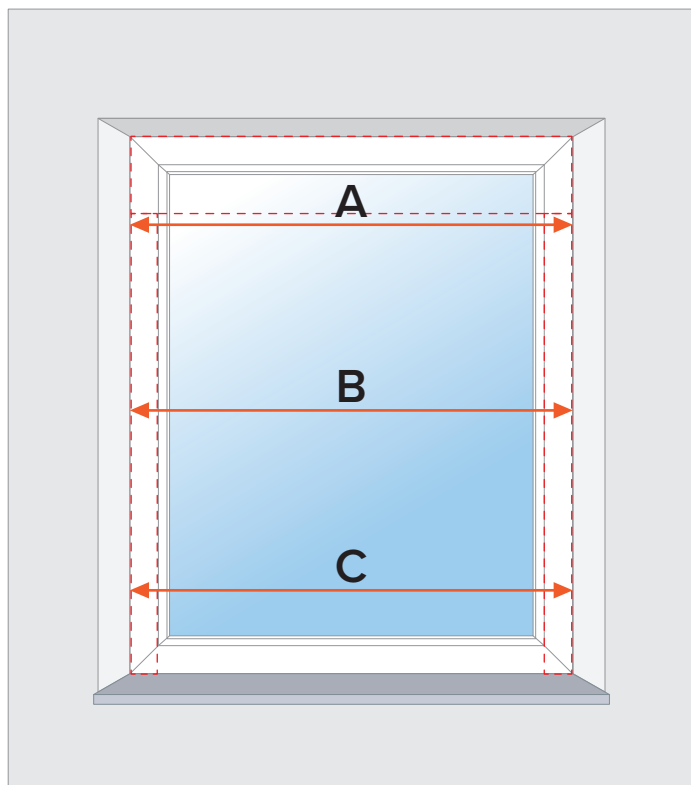


Montaggio sul telaio della finestra



Indice:

Misure	2
Forme e dimensioni del cassonetto	5
Tipi e dimensioni delle guide laterali	10
Le dimensioni massime delle tapparelle secondo il profilo	11



Istruzioni di misurazione per il montaggio sul telaio della finestra

 **Indicare le dimensioni in millimetri (mm)**

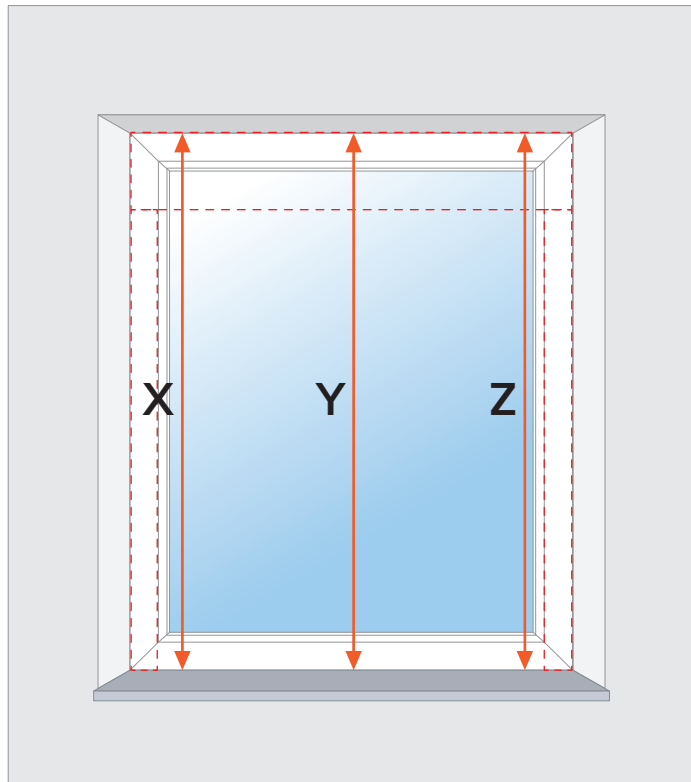
Per ottenere una misurazione precisa, si consiglia di misurare la larghezza del telaio dalla finestra in almeno tre punti, all'altezze diverse.

Inserisci nel configuratore la misura più piccola di 3 misure prese diminuita di 4mm (2 mm su ogni lato).

larghezza = $\min(A, B, C) - 4\text{mm}$

Esempio:

$\min(1400, 1402, 1401) - 4 = 1400 - 4 = 1396 \text{ mm}$




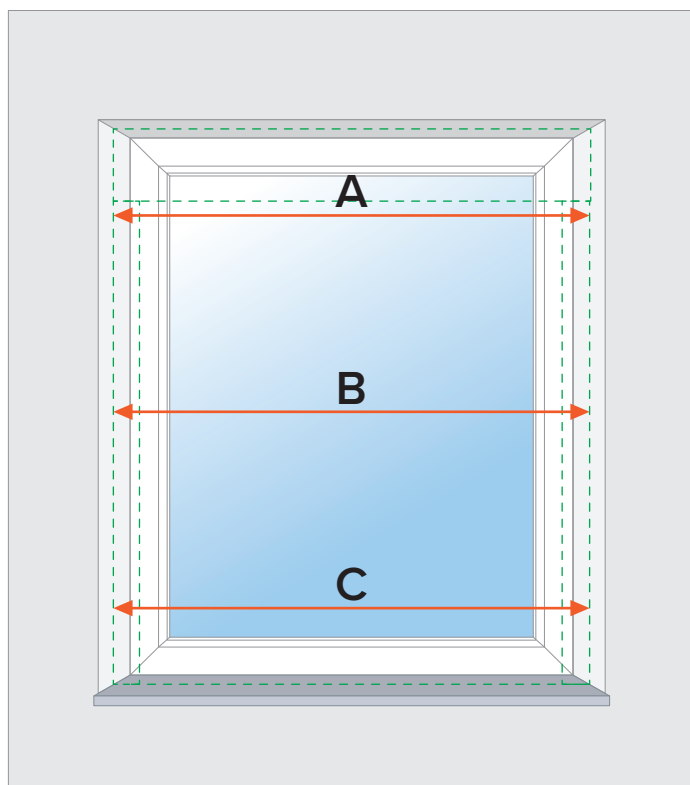
Inserendo l'altezza nel configuratore, inserire la misura più piccola presa:

altezza = $\min(X, Y, Z)$

Esempio:

$\min(1602, 1607, 1601) = 1601\text{mm}$

 Puoi controllare l'altezza della tenda attraverso il taglio delle guide laterali.



Istruzioni di misurazione per il montaggio nella nicchia della finestra

 **Indicare le dimensioni in millimetri (mm)**

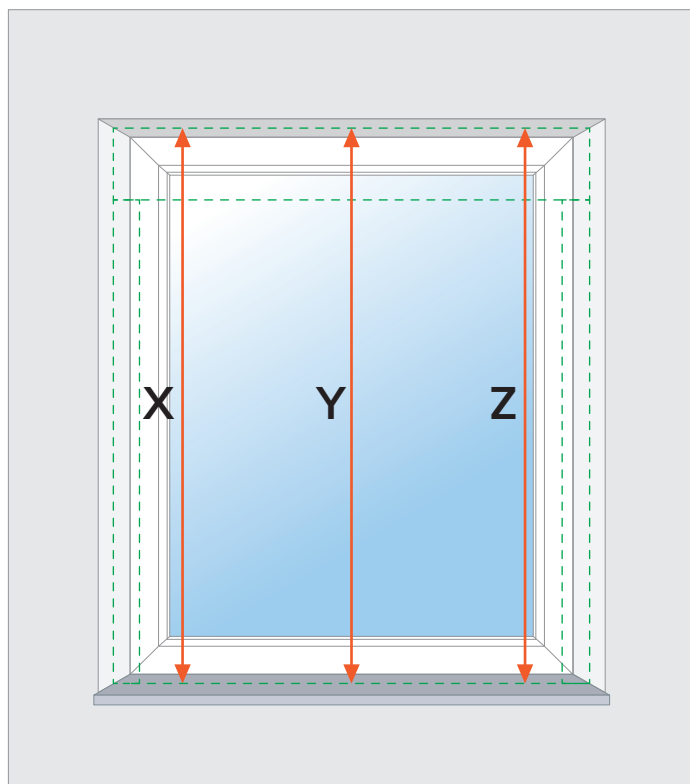
Per ottenere le misurazioni più precise, consigliamo di misurare la larghezza della nicchia della finestra in almeno tre punti, a diversi livelli.

Inserisci nel configuratore la misura più piccola di 3 misure prese diminuita di 4mm (2 mm su ogni lato).

$$\text{larghezza} = \min(A, B, C) - 4\text{mm}$$

Esempio:

$$\min(1400, 1402, 1401) = 1400 - 4 = 1396\text{mm}$$




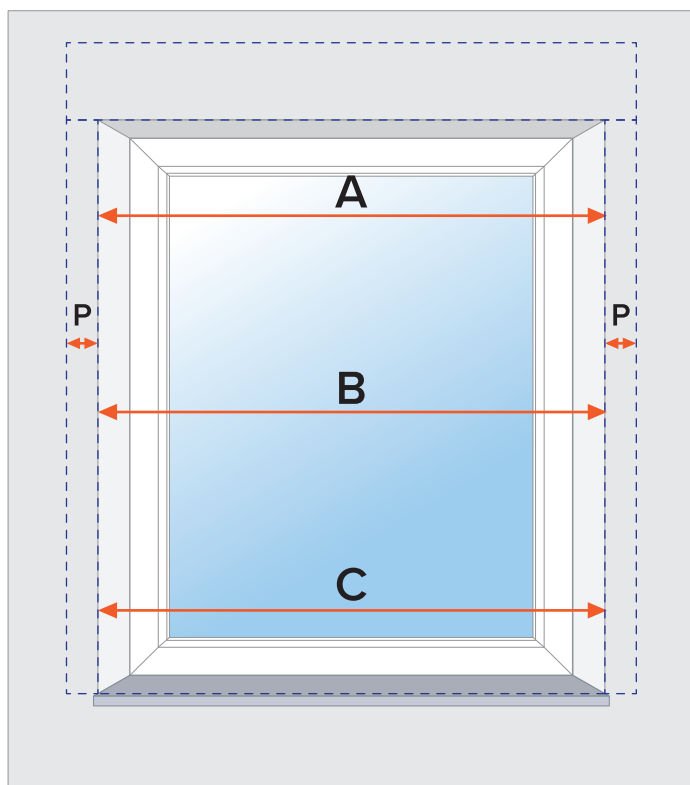
Inserendo l'altezza nel configuratore, inserire la misura più piccola presa:

$$\text{altezza} = \min(X, Y, Z)$$

Esempio:

$$\min(1602, 1607, 1601) = 1601\text{mm}$$

 Puoi controllare l'altezza della tenda attraverso il taglio delle guide laterali.



Istruzioni di misurazione per il montaggio a parete

! Indicare le dimensioni in millimetri (mm)

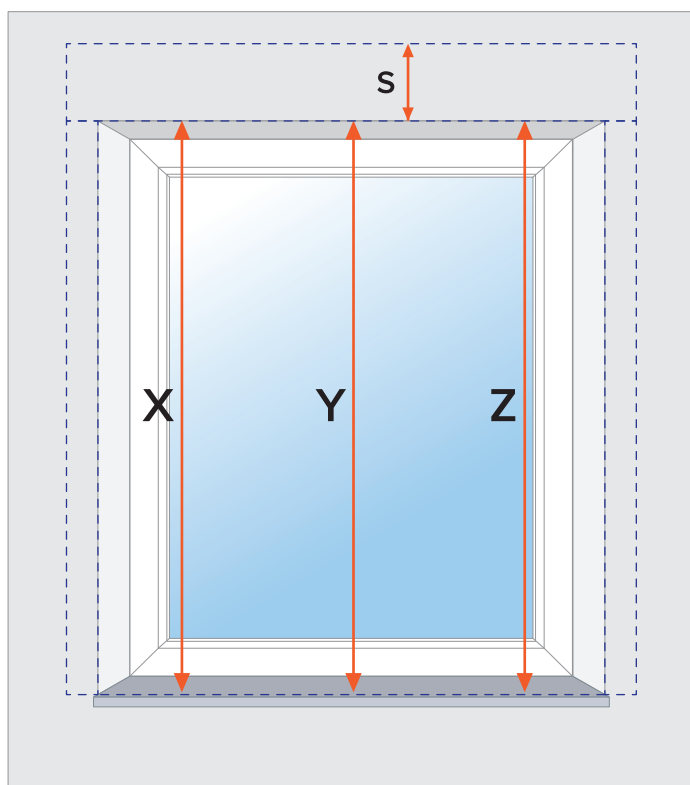
Per ottenere le misurazioni più precise, consigliamo di misurare la larghezza della nicchia della finestra in almeno tre punti, a diversi livelli.

Inserire nel configuratore la media delle misurazioni effettuate, aumentata di larghezza delle guide laterali. La guida laterale standard PP53 ha la larghezza di 53 mm, quindi se non viene scelta un'altra guida laterale, aggiungi 106 mm:

$$\text{larghezza} = \frac{A + B + C}{3} + 2 P$$

esempio:

$$\frac{1400 + 1402 + 1401}{3} + 2 \times 53 = 1401 + 106 = 1507\text{mm}$$



Inserire nel configuratore la media delle misurazioni di altezza effettuate aumentata di altezza del cassonetto.

$$\text{altezza} = \frac{X + Y + Z}{3} + S$$

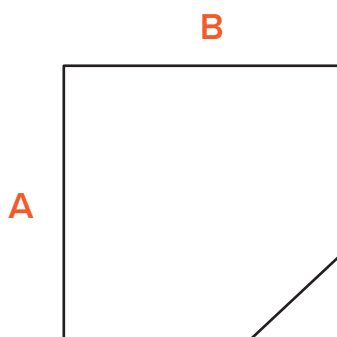
esempio:

Cassonetto angolare di 45°, tapparella in alluminio

$$\frac{1300 + 1302 + 1301}{3} + 167 = 1301 + 167 = 1468\text{mm}$$

i le dimensioni di cassonetti e guide laterali trovi sulle pagine 5-10.

Forme e dimensioni del cassonetto angolare di 45°



Tapparelle in alluminio

Per tapparelle con azionamento manuale

TYP	A	B	Altezza di tapparella	
			ALU 39	ALU 52
125	126 mm	126 mm	do 1240 mm	-
137	140 mm	140 mm	do 1560 mm	do 900 mm
150	151 mm	151 mm	do 1960 mm	do 1210 mm
165	168 mm	168 mm	do 2390 mm	do 1590 mm
180	183 mm	183 mm	do 2950 mm	do 2060 mm
205	208 mm	208 mm	do 4320 mm	do 2700 mm

Per tapparelle con azionamento elettrico

TYP	A	B	Altezza di tapparella	
			ALU 39	ALU 52
125	126 mm	126 mm	do 1240 mm	-
137	140 mm	140 mm	do 1440 mm	do 900 mm
150	151 mm	151 mm	do 1800 mm	do 1210 mm
165	168 mm	168 mm	do 2280 mm	do 1590 mm
180	183 mm	183 mm	do 2790 mm	do 2060 mm
205	208 mm	208 mm	do 4050 mm	do 2700 mm

Tapparelle PVC

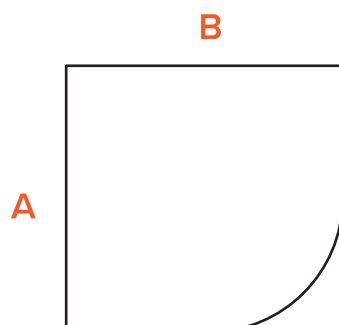
Per tapparelle con azionamento manuale

TYP	A	B	Altezza di tapparella	
			PCV 37	PCV 52
125	126 mm	126 mm	do 1440 mm	-
137	140 mm	140 mm	do 1890 mm	do 840 mm
150	151 mm	151 mm	do 2230 mm	do 1160 mm
165	168 mm	168 mm	do 2610 mm	do 1590 mm
180	183 mm	183 mm	do 3100 mm	do 2060 mm
205	208 mm	208 mm	do 4550 mm	do 2650 mm

Per tapparelle con azionamento elettrico

TYP	A	B	Altezza di tapparella	
			PCV 37	PCV 52
125	126 mm	126 mm	do 1440 mm	-
137	140 mm	140 mm	do 1780 mm	do 840 mm
150	151 mm	151 mm	do 2160 mm	do 1160 mm
165	168 mm	168 mm	do 2390 mm	do 1590 mm
180	183 mm	183 mm	do 3060 mm	do 2060 mm
205	208 mm	208 mm	do 4110 mm	do 2650 mm

Forme e dimensioni del cassonetto curvato



Tapparelle in alluminio

Per tapparelle con azionamento manuale

TYP	A	B	Altezza di tapparella	
			ALU 39	ALU 52
137	140 mm	140 mm	do 1560 mm	do 900 mm
150	151 mm	151 mm	do 1960 mm	do 1210 mm
165	168 mm	168 mm	do 2390 mm	do 1590 mm
180	183 mm	183 mm	do 2950 mm	do 2060 mm
205	208 mm	208 mm	do 4320 mm	do 2700 mm

Per tapparelle con azionamento elettrico

TYP	A	B	Altezza di tapparella	
			ALU 39	ALU 52
137	140 mm	140 mm	do 1440 mm	do 900 mm
150	151 mm	151 mm	do 1800 mm	do 1210 mm
165	168 mm	168 mm	do 2280 mm	do 1590 mm
180	183 mm	183 mm	do 2790 mm	do 2060 mm
205	208 mm	208 mm	do 4050 mm	do 2700 mm

Tapparelle PVC

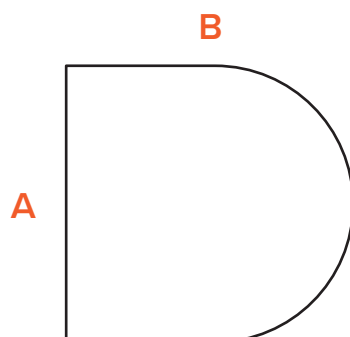
Per tapparelle con azionamento manuale

TYP	A	B	Altezza di tapparella	
			PCV 37	PCV 52
137	140 mm	140 mm	do 1890 mm	do 840 mm
150	151 mm	151 mm	do 2230 mm	do 1160 mm
165	168 mm	168 mm	do 2610 mm	do 1590 mm
180	183 mm	183 mm	do 3100 mm	do 2060 mm
205	208 mm	208 mm	do 4550 mm	do 2650 mm

Per tapparelle con azionamento elettrico

TYP	A	B	Altezza di tapparella	
			PCV 37	PCV 52
137	140 mm	140 mm	do 1780 mm	do 840 mm
150	151 mm	151 mm	do 2160 mm	do 1160 mm
165	168 mm	168 mm	do 2390 mm	do 1590 mm
180	183 mm	183 mm	do 3060 mm	do 2060 mm
205	208 mm	208 mm	do 4110 mm	do 2650 mm

Forme e dimensioni del cassonetto semi rotondo



Tapparelle in alluminio

Per tapparelle con azionamento manuale

TYP	A	B	Altezza di tapparella	
			ALU 39	ALU 52
137	142 mm	147 mm	do 1560 mm	do 850 mm
150	155 mm	160 mm	do 2040 mm	do 1320 mm
165	170 mm	175 mm	do 2430 mm	do 1640 mm
180	185 mm	190 mm	do 3260 mm	do 2060 mm
205	212 mm	217 mm	do 4370 mm	do 2700 mm

Per tapparelle con azionamento elettrico

TYP	A	B	Altezza di tapparella	
			ALU 39	ALU 52
137	142 mm	147 mm	do 1410 mm	do 850 mm
150	155 mm	160 mm	do 1920 mm	do 1320 mm
165	170 mm	175 mm	do 2320 mm	do 1640 mm
180	185 mm	190 mm	do 3060 mm	do 2060 mm
205	212 mm	217 mm	do 4130 mm	do 2700 mm

Tapparelle PVC

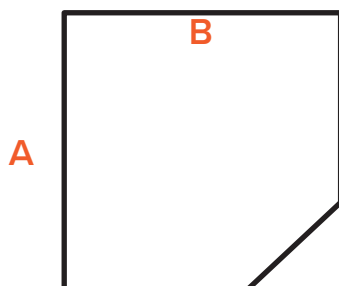
Per tapparelle con azionamento manuale

TYP	A	B	Altezza di tapparella	
			PCV 37	PCV 52
137	142 mm	147 mm	do 1820 mm	do 850 mm
150	155 mm	160 mm	do 2200 mm	do 1220 mm
165	170 mm	175 mm	do 2680 mm	do 1590 mm
180	185 mm	190 mm	do 3510 mm	do 2060 mm
205	212 mm	217 mm	do 4590 mm	do 2650 mm

Per tapparelle con azionamento elettrico

TYP	A	B	Altezza di tapparella	
			PCV 37	PCV 52
137	142 mm	147 mm	do 1710 mm	do 850 mm
150	155 mm	160 mm	do 2120 mm	do 1220 mm
165	170 mm	175 mm	do 2570 mm	do 1590 mm
180	185 mm	190 mm	do 3360 mm	do 2060 mm
205	212 mm	217 mm	do 4110 mm	do 2650 mm

Forme e dimensioni del cassonetto angolare di 45°, rafforzato



Tapparelle in alluminio

Per tapparelle con azionamento manuale

Altezza di tapparella

TYP	A	B	ALU 39	ALU 52
137	140 mm	140 mm	do 1560 mm	do 900 mm
165	168 mm	168 mm	do 2390 mm	do 1590 mm
180	183 mm	183 mm	do 2950 mm	do 2060 mm
205	208 mm	208 mm	do 4320 mm	do 2700 mm

Per tapparelle con azionamento elettrico

Altezza di tapparella

TYP	A	B	ALU 39	ALU 52
137	140 mm	140 mm	do 1440 mm	do 900 mm
165	168 mm	168 mm	do 2280 mm	do 1590 mm
180	183 mm	183 mm	do 2790 mm	do 2060 mm
205	208 mm	208 mm	do 4050 mm	do 2700 mm

Tapparelle PVC

Per tapparelle con azionamento manuale

Altezza di tapparella

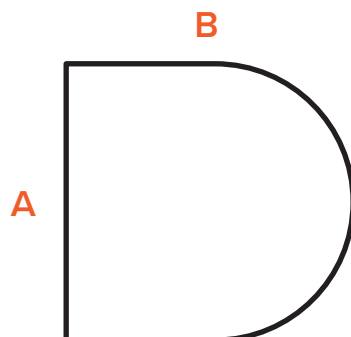
TYP	A	B	PCV 37	PCV 52
137	140 mm	140 mm	do 1890 mm	do 840 mm
165	168 mm	168 mm	do 2610 mm	do 1590 mm
180	183 mm	183 mm	do 3100 mm	do 2060 mm
205	208 mm	208 mm	do 4550 mm	do 2650 mm

Per tapparelle con azionamento elettrico

Altezza di tapparella

TYP	A	B	PCV 37	PCV 52
137	140 mm	140 mm	do 1780 mm	do 840 mm
165	168 mm	168 mm	do 2390 mm	do 1590 mm
180	183 mm	183 mm	do 3060 mm	do 2060 mm
205	208 mm	208 mm	do 4110 mm	do 2650 mm

Forme e dimensioni del cassonetto semi rotondo, rafforzato



Tapparelle in alluminio

Per tapparelle con azionamento manuale

Altezza di tapparella

TYP	A	B	ALU 39	ALU 52
137	142 mm	147 mm	do 1560 mm	do 850 mm
165	170 mm	175 mm	do 2430 mm	do 1640 mm
180	185 mm	190 mm	do 3260 mm	do 2060 mm
205	212 mm	217 mm	do 4370 mm	do 2700

Per tapparelle con azionamento elettrico

Altezza di tapparella

TYP	A	B	ALU 39	ALU 52
137	142 mm	147 mm	do 1410 mm	do 850 mm
165	170 mm	175 mm	do 2320 mm	do 1640 mm
180	185 mm	190 mm	do 3060 mm	do 2062 mm
205	212 mm	217 mm	do 4130 mm	do 2700 mm

Tapparelle PVC

Per tapparelle con azionamento manuale

Altezza di tapparella

TYP	A	B	PCV 37	PCV 52
137	142 mm	147 mm	do 1820 mm	do 850 mm
165	170 mm	175 mm	do 2680 mm	do 1590 mm
180	185 mm	190 mm	do 3510 mm	do 2060 mm
205	212 mm	217 mm	do 4590 mm	do 2650 mm

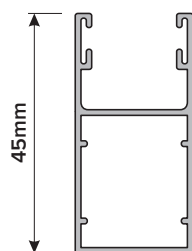
Per tapparelle con azionamento elettrico

Altezza di tapparella

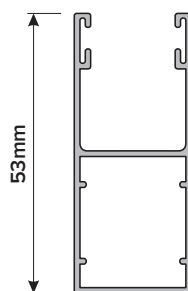
TYP	A	B	PCV 37	PCV 52
137	142 mm	147 mm	do 1710 mm	do 850 mm
165	170 mm	175 mm	do 2570 mm	do 1590 mm
180	185 mm	190 mm	do 3360 mm	do 2060 mm
205	212 mm	217 mm	do 4110 mm	do 2650 mm

Tipo e dimensioni delle guide laterali

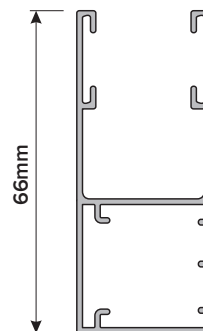
PP 45



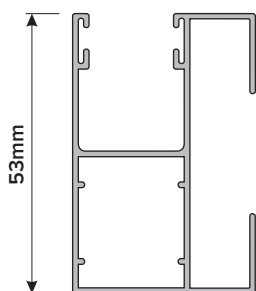
PP 53



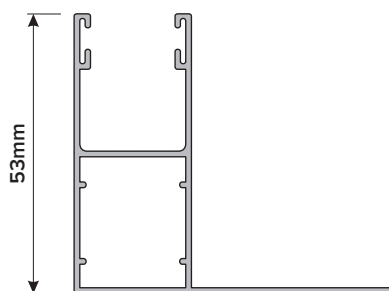
PP 66



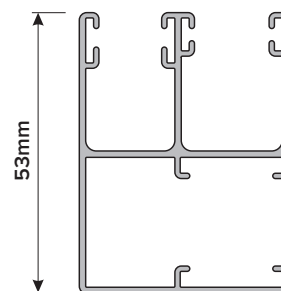
PP 53 ODS



PK 53



PDO 53



Solo per le tapparelle con zanzariera o tessuto SCREEN integrati

Le dimensioni massime di tapparella secondo il profilo

Trova la misura più grande, quindi controlla l'estensione della seconda misura che le corrisponde.

Esempio:

La larghezza di tapparella richiesta è di 2450 mm.

Il profilo in PVC 37mm non è disponibile per questa misura. Il profilo in PVC 52mm ammette l'acquisto della tenda con questa dimensione-2450x1700 mm.

Profilo PVC 37mm

LARGHEZZA FINO A (mm)	ALTEZZA MASSIMA (mm)
1100	2700
1200	2400
1300	2200
1400	2100
1500	2000
1600	1800

Profilo PVC 52mm

LARGHEZZA FINO A (mm)	ALTEZZA MASSIMA (mm)
1500	2800
1600	2600
1700	2500
1800	2300
1900	2200
2000	2200
2100	2000
2200	1900
2300	1800
2400	1700
2500	1700
2600	1600
2700	1500
2800	1500
2900	1400
3000	1400

Profilo ALU 39mm

LARGHEZZA FINO A (mm)	ALTEZZA MASSIMA (mm)
2000	3000
2100	2800
2200	2700
2300	2600
2400	2500
2500	2400
2600	2300
2700	2200
2800	2100
2900	2000
3000	2000

Profilo ALU 52mm

LARGHEZZA FINO A (mm)	ALTEZZA MASSIMA (mm)
3000	2600
3100	2500
3200	2500
3300	2400
3400	2300
3500	2200
3600	2200
3700	2100