

# Istruzioni di misurazione per tapparelle con zanzariera o tenda tipo Screen integrata



## Tipi di montaggio:



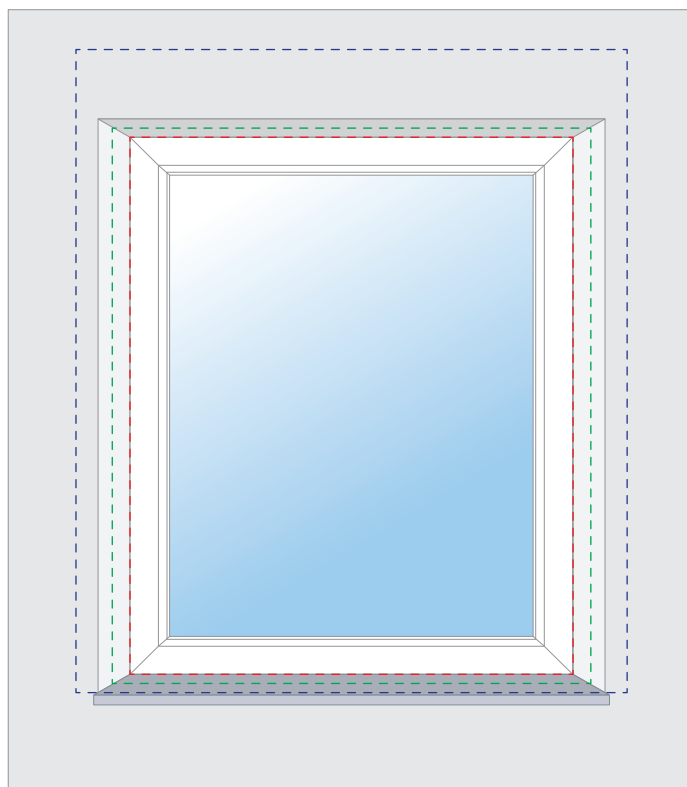
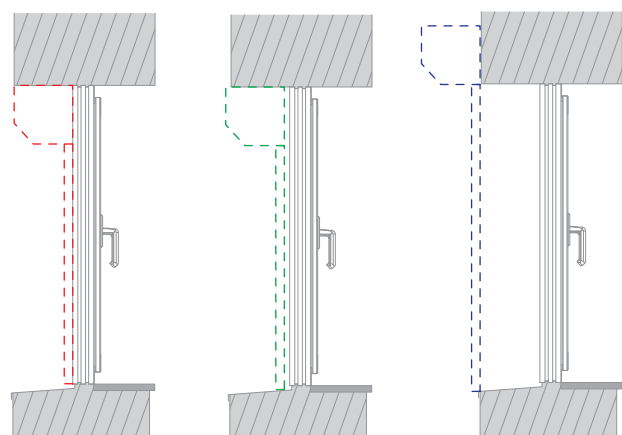
Montaggio a parete



Montaggio nella nicchia della finestra

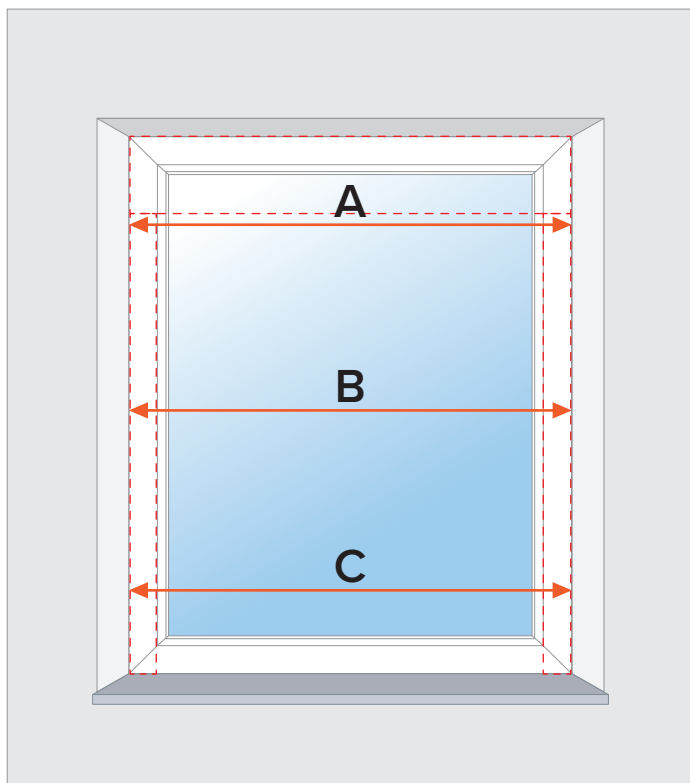


Montaggio sul telaio della finestra



## Indice:

Misure .....	2
Forme e dimensioni del cassonetto .....	5
Tipi e dimensioni delle guide laterali .....	7



## Istruzioni di misurazione per il montaggio sul telaio della finestra

 **Indicare le dimensioni in millimetri (mm)**

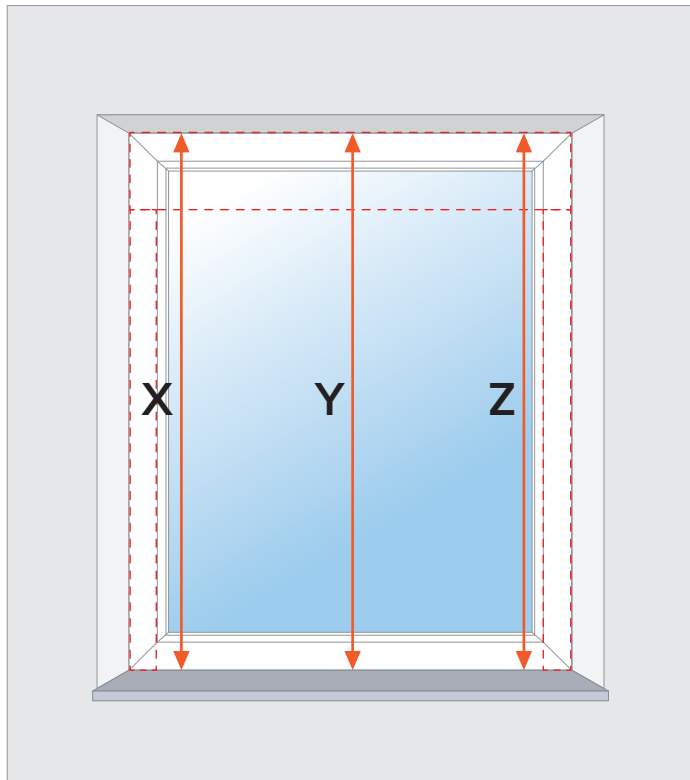
Per ottenere una misurazione precisa, si consiglia di misurare la larghezza del telaio dalla finestra in almeno tre punti, all'altezze diverse.

Inserisci nel configuratore la misura più piccola di 3 misure prese diminuita di 4mm (2 mm su ogni lato).

$$\text{larghezza} = \min(A, B, C) - 4\text{mm}$$

*Esempio:*

$$\min(1400, 1402, 1401) - 4 = 1400 - 4 = 1396 \text{ mm}$$




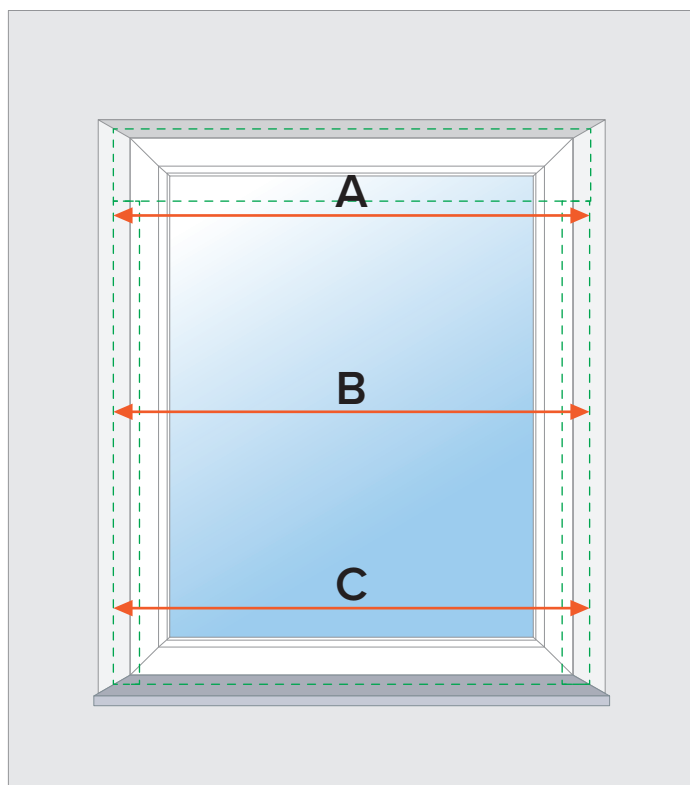
Inserendo l'altezza nel configuratore, inserire la misura più piccola presa:

$$\text{altezza} = \min(X, Y, Z)$$

*Esempio:*

$$\min(1602, 1607, 1601) = 1601\text{mm}$$

 Puoi controllare l'altezza della tenda attraverso il taglio delle guide laterali.



## Istruzioni di misurazione per il montaggio nella nicchia della finestra

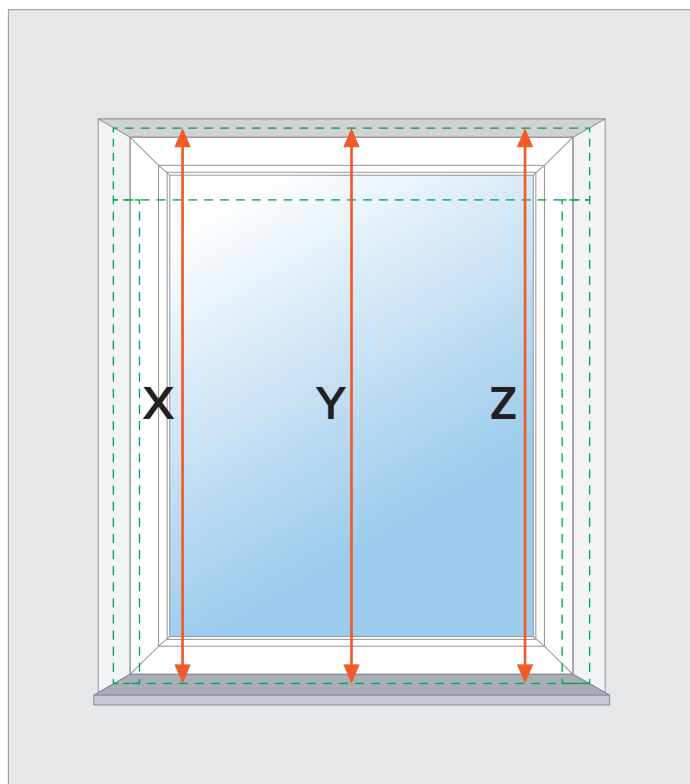
**⚠** Indicare le dimensioni in millimetri (mm)

Per ottenere una misurazione precisa, si consiglia di misurare la larghezza del telaio dalla finestra in almeno tre punti, all'altezze diverse.

Inserisci nel configuratore la misura più piccola di 3 misure prese diminuita di 4mm (2 mm su ogni lato).

$$\text{larghezza} = \min(A, B, C) - 4\text{mm}$$

*Esempio:*  
 $\min(1400, 1402, 1401) = 1400 - 4 = 1396\text{mm}$

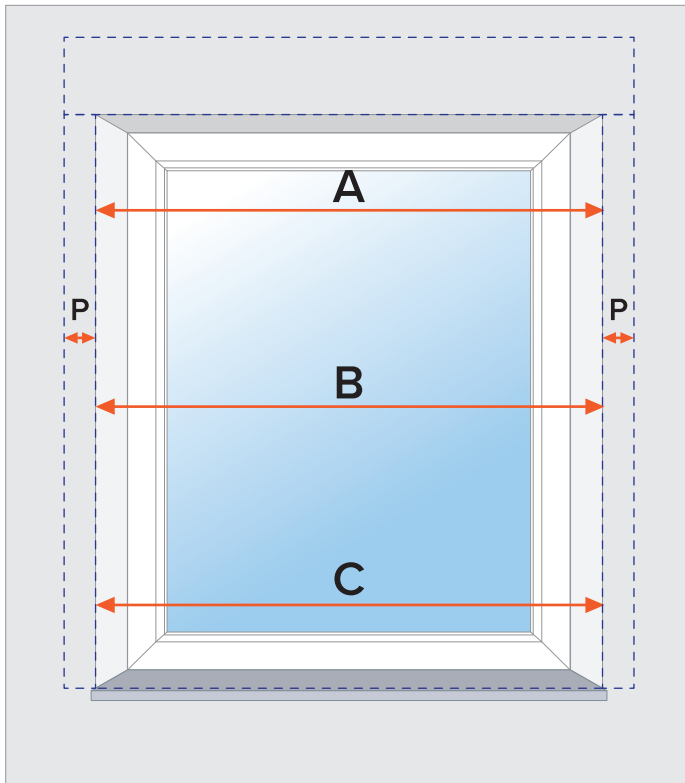


Inserendo l'altezza nel configuratore, inserire la misura più piccola presa:

$$\text{altezza} = \min(X, Y, Z)$$

*Esempio:*  
 $\min(1602, 1607, 1601) = 1601\text{mm}$

**i** Puoi controllare l'altezza della tenda attraverso il taglio delle guide laterali.



## Istruzioni di misurazione per il montaggio a parete

**⚠** Indicare le dimensioni in millimetri (mm)

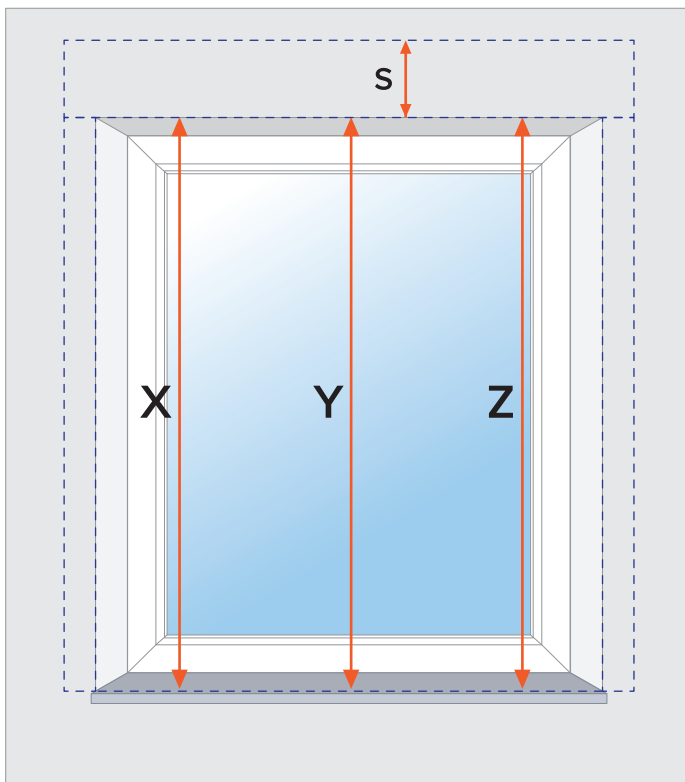
Per ottenere una misurazione precisa, si consiglia di misurare la larghezza del telaio dalla finestra in almeno tre punti, sull'altzze diverse.

Inserire nel configuratore la media delle misurazioni effettuate, aumentata di larghezza delle guide laterali. La guida laterale standard PP53 ha la larghezza di 53 mm, quindi se non viene scelta un'altra guida laterale, aggiungi 106 mm:

$$\text{larghezza} = \frac{A + B + C}{3} + 2 P$$

*esempio:*

$$\frac{1400 + 1402 + 1401}{3} + 2 \times 53 = 1401 + 106 = 1507\text{mm}$$



Inserire nel configuratore la media delle misurazioni di altezza effettuate aumentata di altezza del cassonetto.

$$\text{altezza} = \frac{X + Y + Z}{3} + S$$

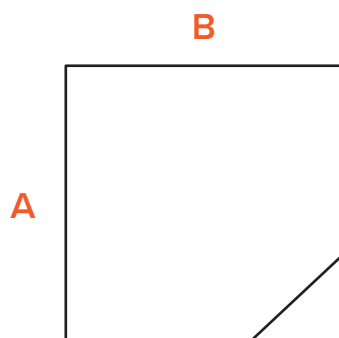
*esempio:*

*Cassonetto angolare di 45°, tapparella in alluminio*

$$\frac{1300 + 1302 + 1301}{3} + 167 = 1301 + 167 = 1468\text{mm}$$

**i** le dimensioni di cassonetti e guide laterali trovi sulle pagine 5-10.

## Cassonetto angolare 45°



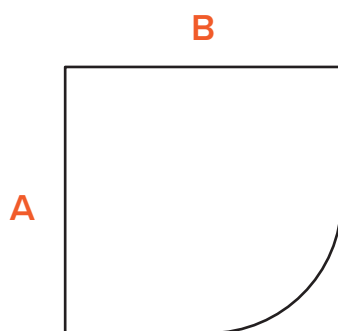
### Tapparelle PVC

TIPO	A	B	Altezza della tapparella
150	153mm	150mm	do 1100mm
165	167mm	165mm	do 1700mm
180	183mm	180mm	do 2400mm
205	207mm	205mm	do 2400mm

### Tapparelle in alluminio

TYP	A	B	Altezza della tapparella
150	153mm	150mm	do 1100mm
165	167mm	165mm	do 1500mm
180	183mm	180mm	do 2300mm
205	207mm	205mm	do 2400mm

## Cassonetto curvato



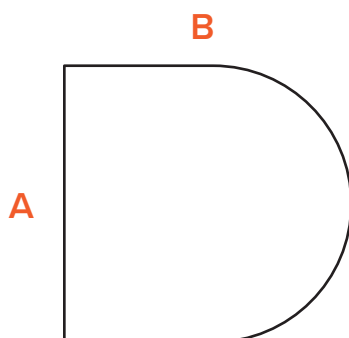
### Tapparelle PVC

TIPO	A	B	Altezza della tapparella
150	153mm	150mm	do 1100mm
165	167mm	165mm	do 1700mm
180	183mm	180mm	do 2400mm
205	207mm	205mm	do 2400mm

### Tapparelle in alluminio

TYP	A	B	Altezza della tapparella
150	153mm	150mm	do 1100mm
165	167mm	165mm	do 1500mm
180	183mm	180mm	do 2300mm
205	207mm	205mm	do 2400mm

## Cassonetto semirotondo



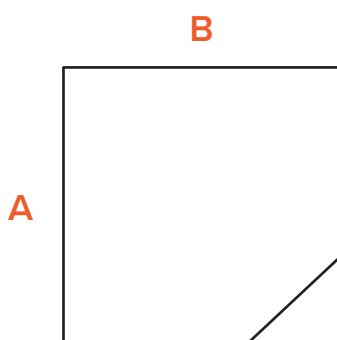
### Tapparelle PVC

TIPO	A	B	Altezza della tapparella
150	154mm	160mm	do 1100mm
165	168mm	175mm	do 1700mm
180	184mm	190mm	do 2400mm
205	206mm	217mm	do 2400mm

### Tapparelle in alluminio

TYP	A	B	Altezza della tapparella
150	154mm	160mm	do 1100mm
165	168mm	175mm	do 1500mm
180	184mm	190mm	do 2300mm
205	206mm	217mm	do 2400mm

## Cassonetto angolare di 45°, rafforzato



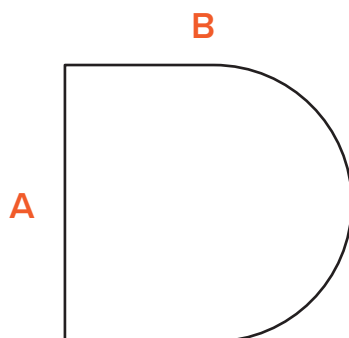
### Tapparelle PVC

TIPO	A	B	Altezza della tapparella
165	167mm	169mm	do 1700mm
180	183mm	180mm	do 2400mm
205	208mm	205mm	do 2400mm

### Tapparelle in alluminio

TYP	A	B	Altezza della tapparella
165	167mm	169mm	do 1500mm
180	183mm	180mm	do 2300mm
205	208mm	205mm	do 2400mm

## Cassonetto semi rotondo, rafforzato



### Tapparelle PVC

TIPO	A	B	Altezza della tapparella
165	175mm	170mm	do 1700mm
180	185mm	190mm	do 2400mm
205	212mm	217mm	do 2400mm

### Tapparelle in alluminio

TYP	A	B	Altezza della tapparella
165	175mm	170mm	do 1500mm
180	185mm	190mm	do 2300mm
205	212mm	217mm	do 2400mm

## Guida laterale per tapparelle con zanzariera o tenda tipo screen integrata

PDO 53

