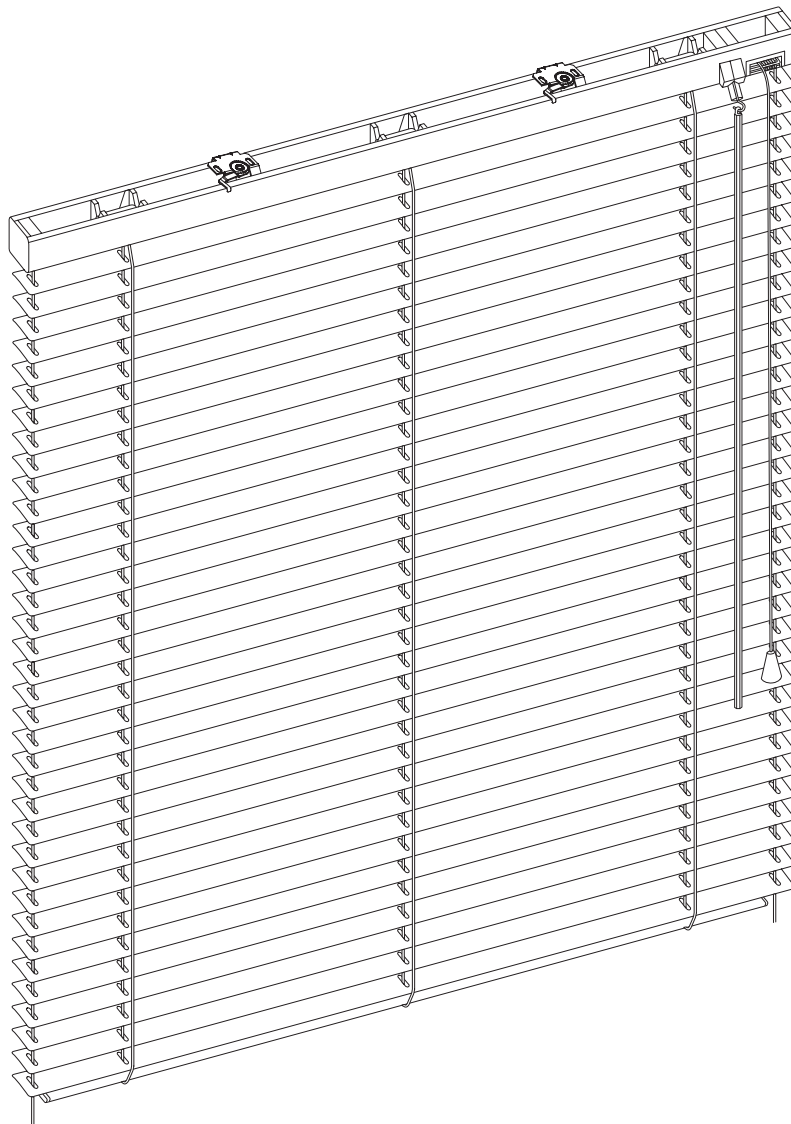
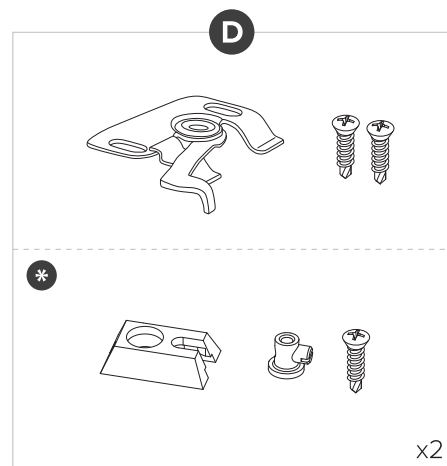
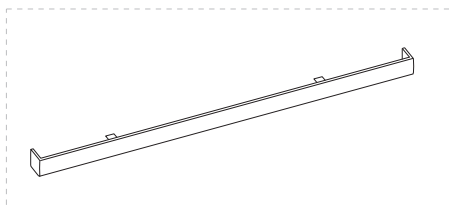
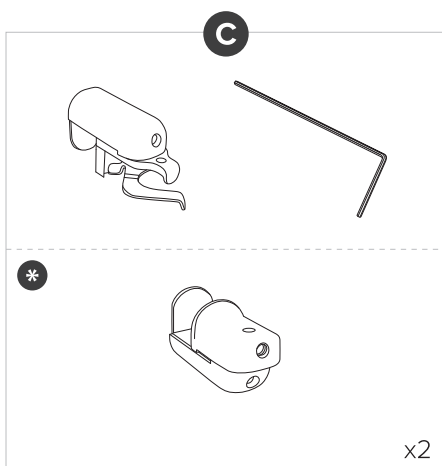
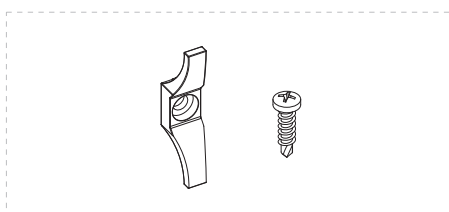
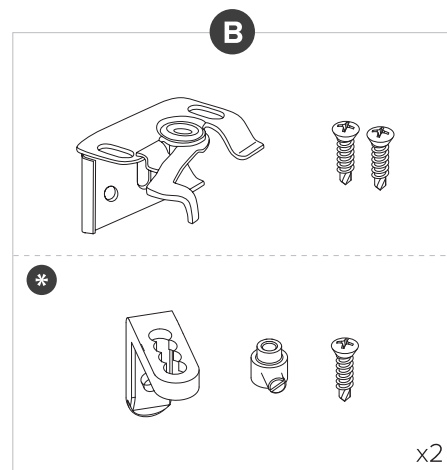
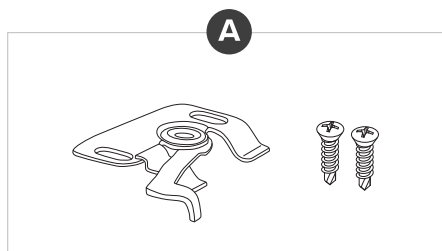




Wood/Bamboo Blinds 25 mm  
Zaluzje Drewniane/Bambusowe 25 mm  
Store Vénitien en Bois 25 mm  
Persiana Veneciana de Madera/Bambú 25 mm  
Houten/Bamboe jaloezieën 25mm  
Veneziane di legno/bambù 25 mm



ACCESSORIES / AKCESORIA / ACCESSOIRES / ACCESORIOS / ACCESSORI



**EN** Depending on the design and the individual wiring diagram of the product, the number and type of accessories can vary with each kit.

**PL** W zależności od konstrukcji oraz indywidualnego schematu produktu liczba oraz rodzaj elementów akcesoriów w każdym zestawie może się różnić.

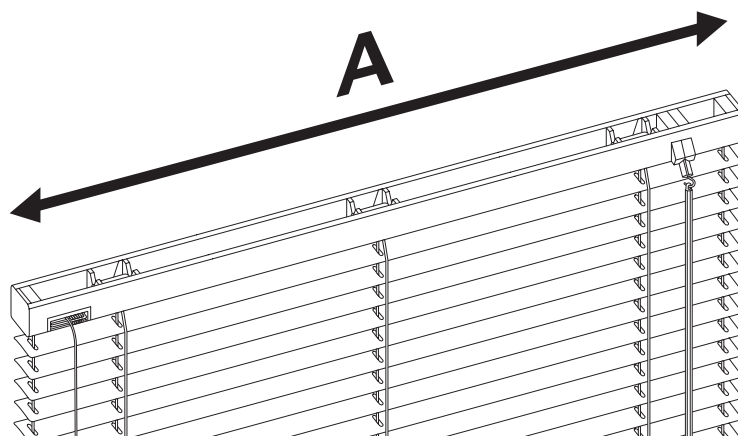
**FR** En fonction de la structure et du schéma du produit, le nombre et le type d'accessoires dans chaque kit peut varier.




**ES** La cantidad y el tipo de los accesorios incluidos en el kit puede variar dependiendo de la construcción de la veneciana y su esquema individual.

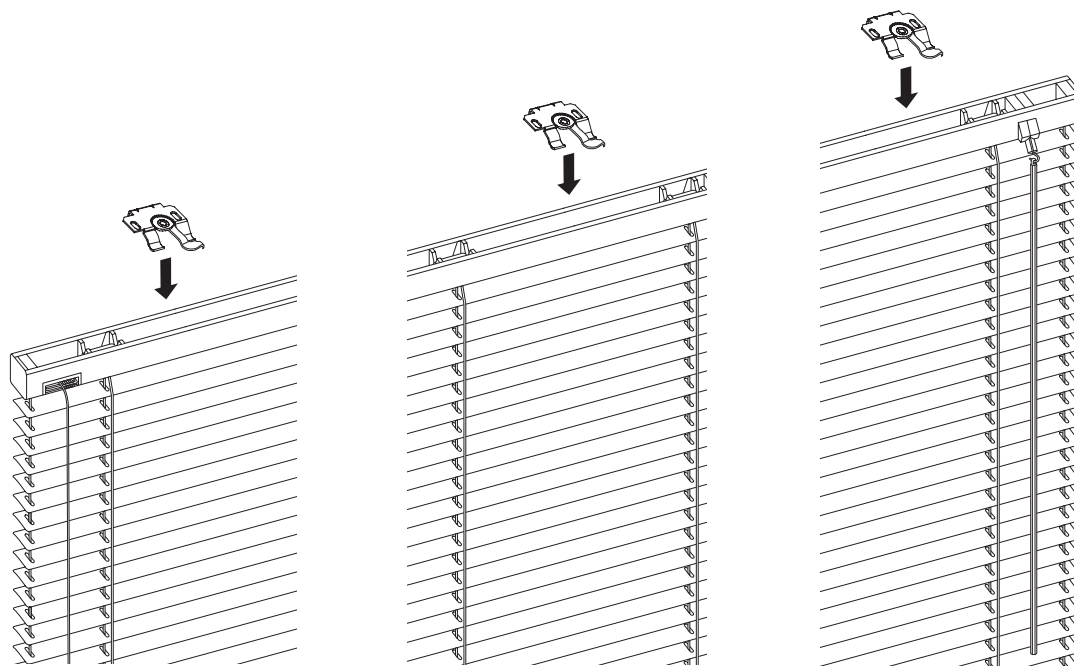
**NL** Het aantal van montage onderdelen kan afwijken afhankelijk van gekozen product en hun afmeting.

**IT** La quantità e il tipo di accessori può variare a seconda della costruzione e personalizzazione del prodotto.

- EN** The number of mounting brackets depends on the width of the product. Remember to place the brackets evenly along the head rail making sure they don't collide with any internal mechanisms inside the rail.
- PL** Ilość uchwytów montażowych różni się w zależności od szerokości zamówionego produktu. Przy montażu pamiętaj o równomiernym rozmieszczeniu ich wzdłuż rynny żaluzji, uważając by nie kolidowały z mechanizmami umieszczonymi wewnątrz rynny.
- FR** Le nombre de supports de montage varie en fonction de la largeur du produit commandé. Lors du montage, veuillez vous assurer que les supports soient fixés uniformément le long du caisson tout en faisant attention au mécanisme situé à l'intérieur du caisson.
- ES** La cantidad de los soportes de sujeción puede variar dependiendo del ancho de la veneziana. A la hora de hacer la instalación, asegúrate de que los soportes estén fijados de manera uniforme a lo largo del cabezal de modo que no interfieran con los mecanismos que se encuentran dentro del cabezal.
- NL** Afhankelijk van grootte en type, aantal montage onderdelen kan afwijken. Tijdens installatie zorg voor gelijke verdeling over de jaloezie breedte, zodat het niet coliseerd met andere mechanismen.
- IT** Il numero dei supporti varia a seconda della larghezza della veneziana. Ricordati di posizionare i supporti nel modo uniforme lungo il cassonetto della veneziana tenendo conto dei meccanismi dentro il cassonetto.



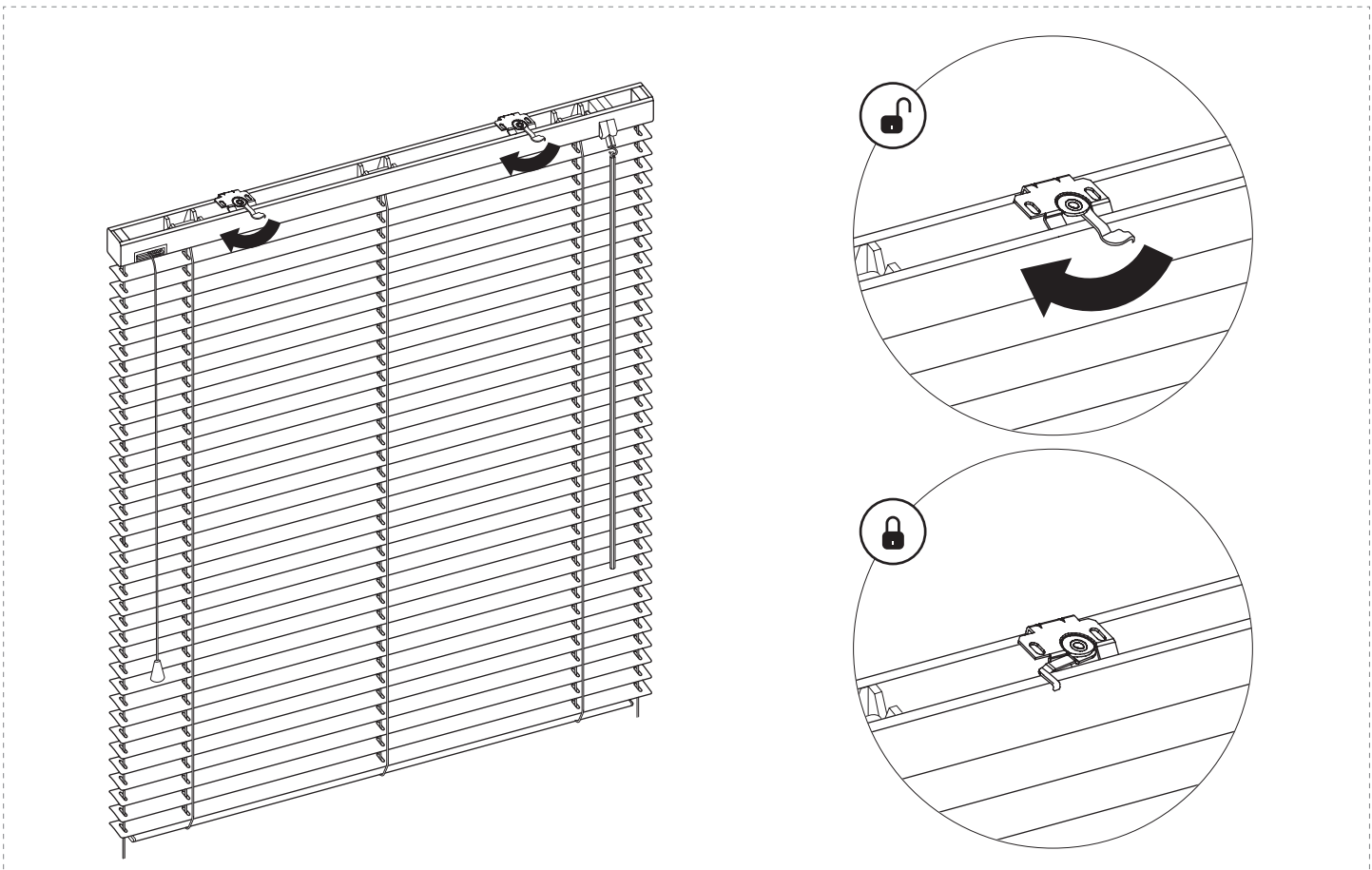
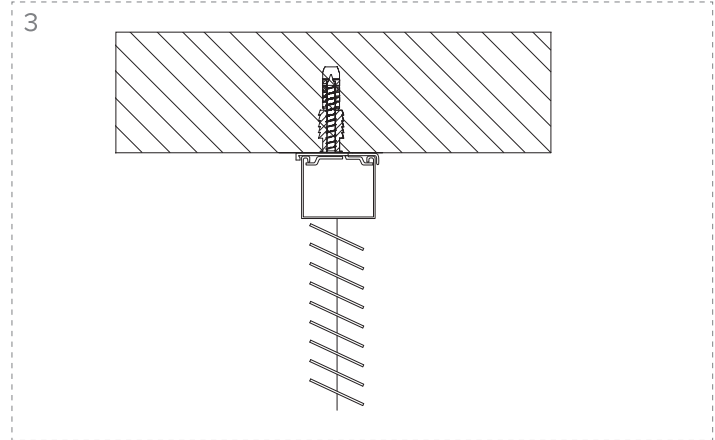
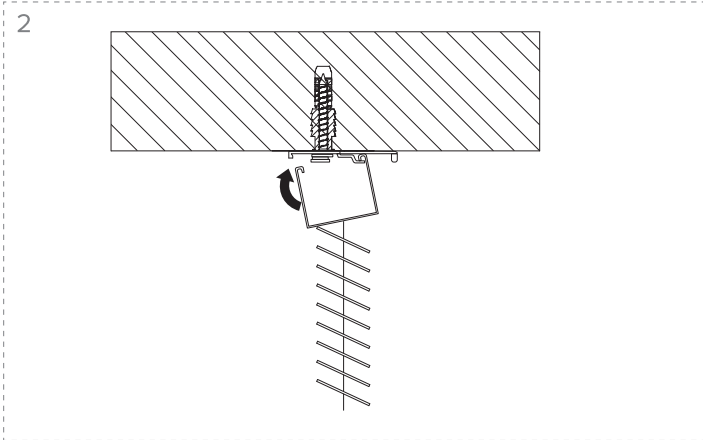
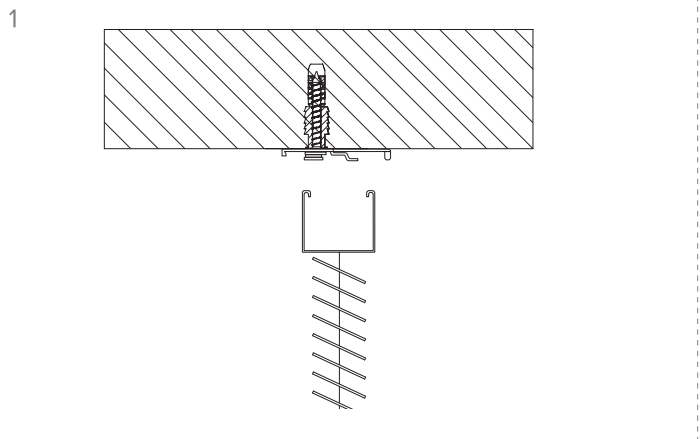
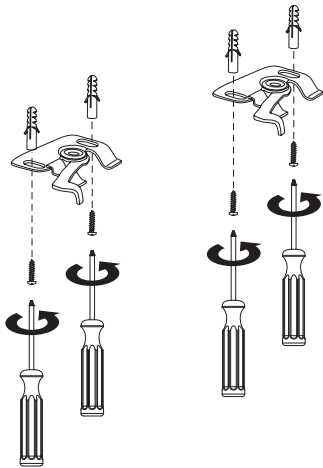
A	< 800mm	801 mm 1300 mm	1301 mm 1800 mm	1801 mm 2300 mm	2301 mm 2800 mm	>2800 mm
	x2	x3	x4	x5	x6	x7
	4	6	8	10	12	14
	2					



**A**

EN MOUNTING TO THE CEILING  
 PL MONTAŻ DO SUFITU/WNEŹKI  
 NL MONTAGE IN DE RAAM UITSPARING/PLAFOND

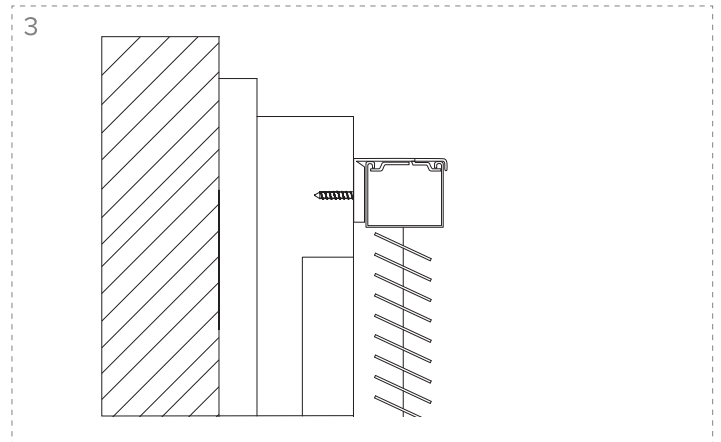
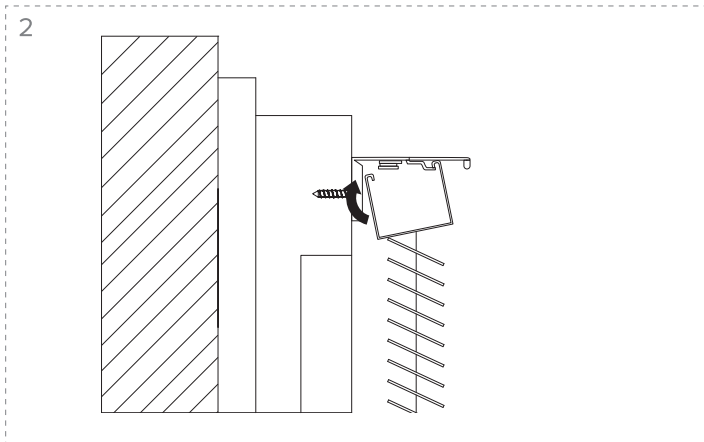
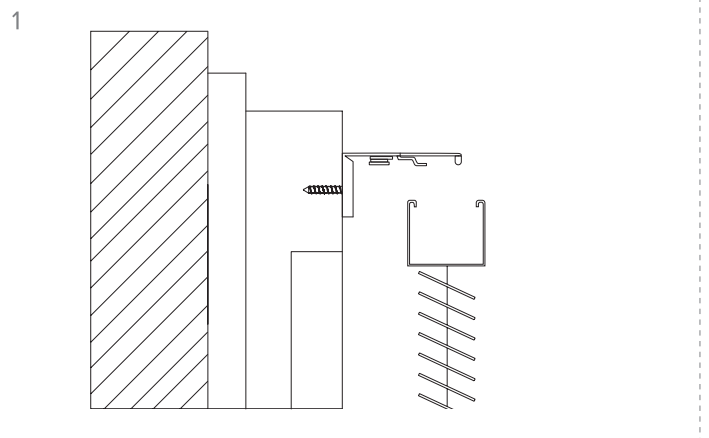
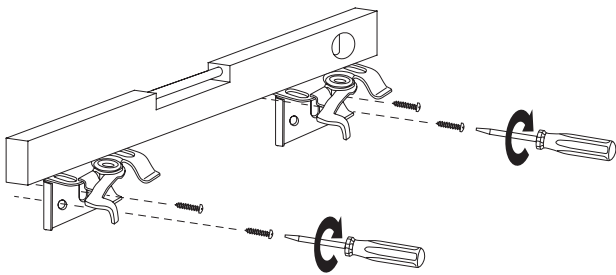
FR MONTAGE AU PLAFOND/DANS L'EMBRASURE  
 ES FIJACIÓN AL TECHO/HUECO DE LA VENTANA  
 IT MONTAGGIO A SOFFITTO/ NELLA NICCHIA DELLA FINESTRA



**B**

EN MOUNTING TO THE WALL OR WINDOW  
 PL MONTAŻ DO ŚCIANY LUB SKRZYDŁA OKIENNEGO  
 NL MONTAGE OP DE MUUR OF RAAMKOZIJN

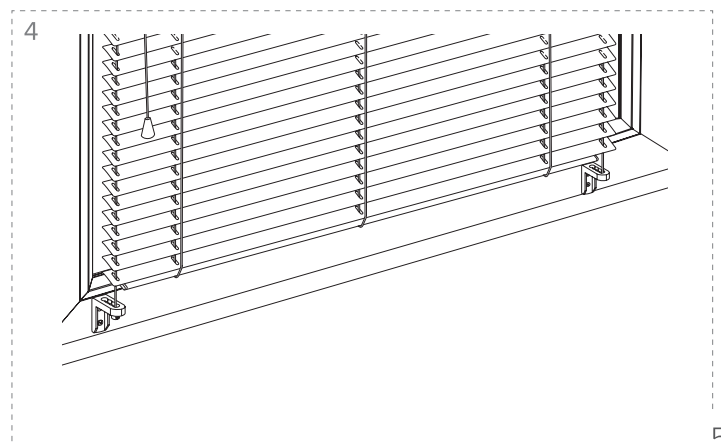
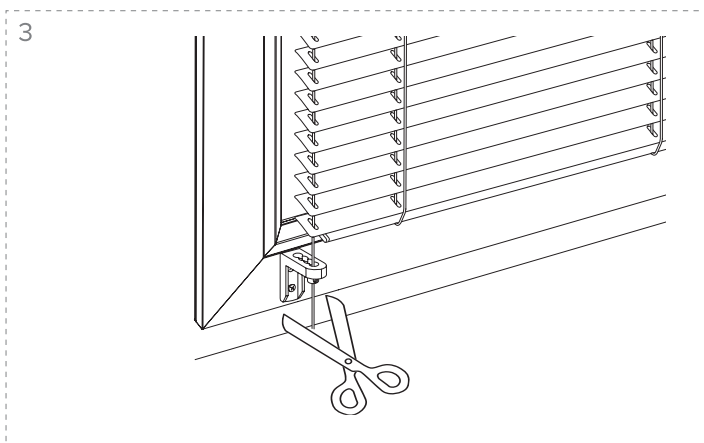
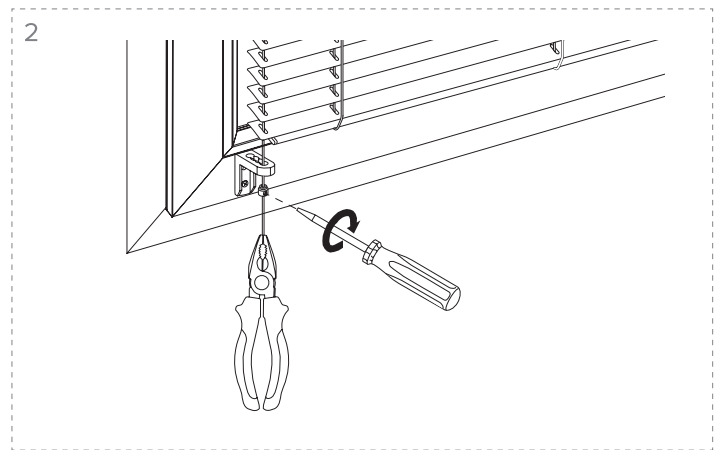
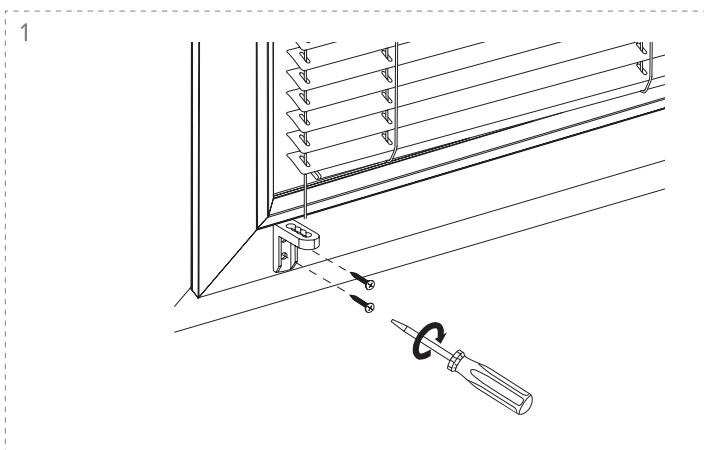
FR MONTAGE AU MUR OU SUR L'OUVRANT DE FENÊTRE  
 ES FIJACIÓN A LA PARED O LA HOJA DE LA VENTANA  
 IT MONTAGGIO A PARETE O SULL'ANTA DELLA FINESTRA



**\***

EN SIDE GUIDING  
 PL PROWADZENIE BOCZNE  
 FR GUIDAGE LATÉRAL  
 ES GUIADO LATERAL

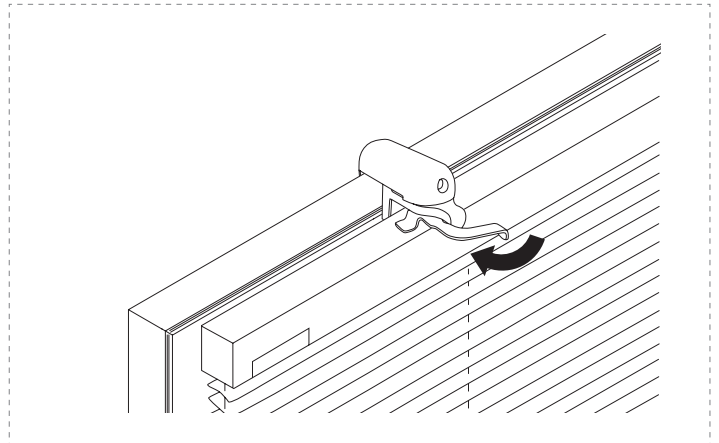
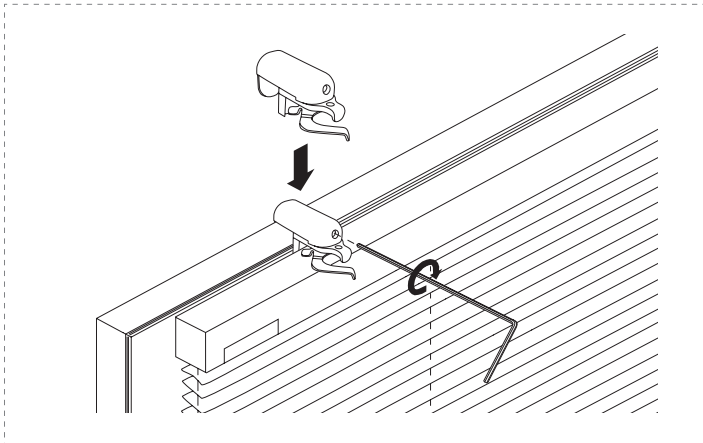
NL ZIJGELEIDING  
 IT GUIDA LATERALE



C

EN NON-INVASIVE MOUNTING ON THE WINDOW WING  
 PL MONTAŻ BEZINWAZYJNY NA SKRZYDŁO OKIENNE  
 NL INSTALLATIE ZONDER BOREN OP HET RAAM VLEUGEL

FR MONTAGE SANS PERÇAGE SUR L'OUVRANT DE FENÊTRE  
 ES FIJACIÓN SIN TALADRAR A LA HOJA DE LA VENTANA  
 IT MONTAGGIO SENZA FORARE SULL'ANTA DELLA FINESTRA

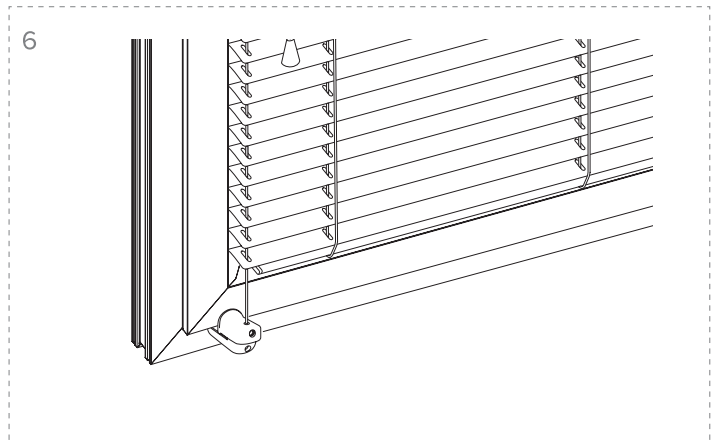
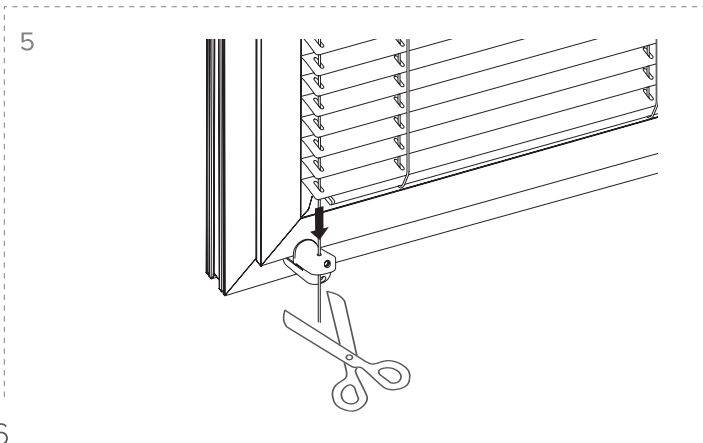
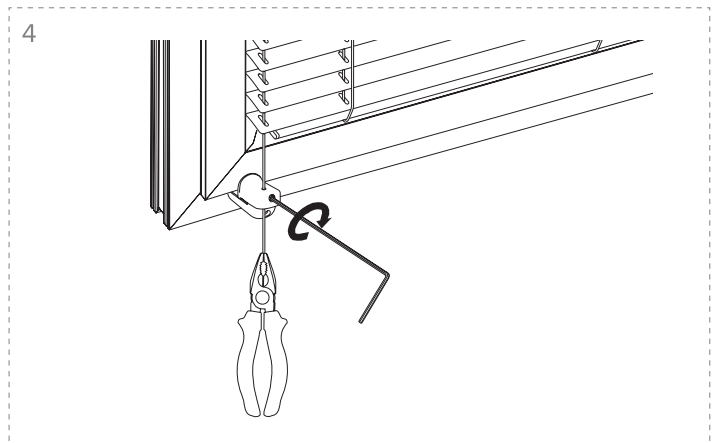
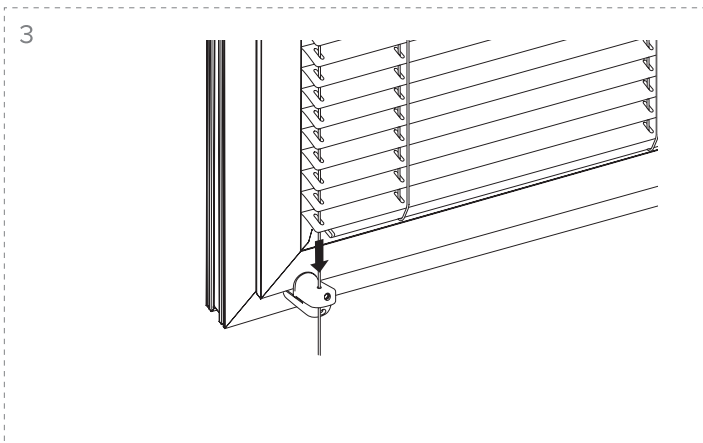
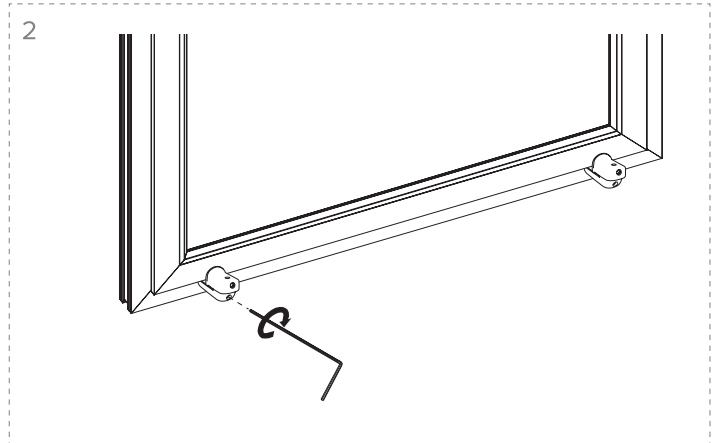
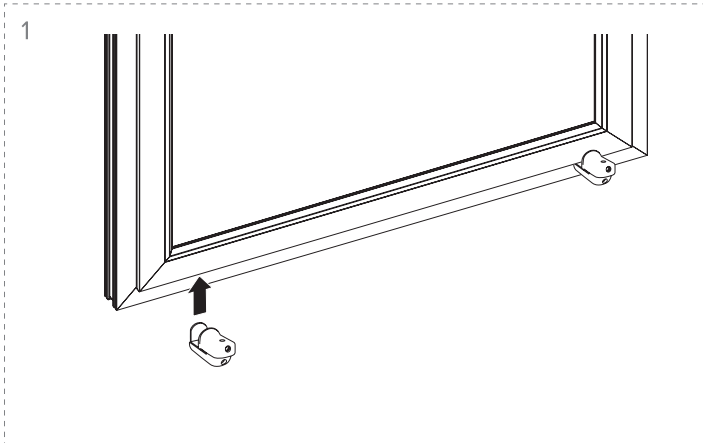


\*

EN SIDE GUIDING  
 PL PROWADZENIE BOCZNE

FR GUIDAGE LATÉRAL  
 ES GUIADO LATERAL

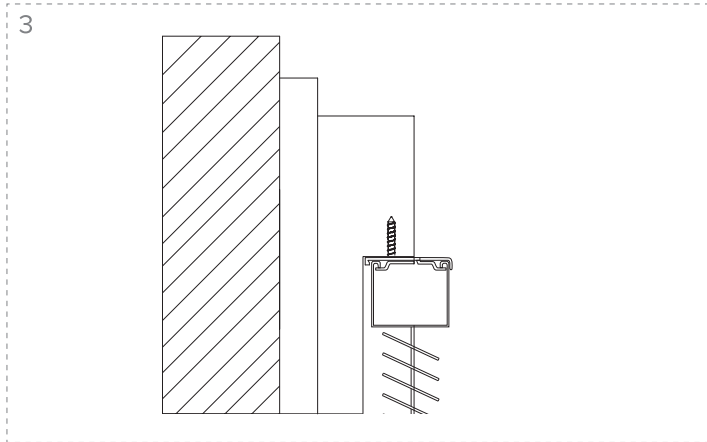
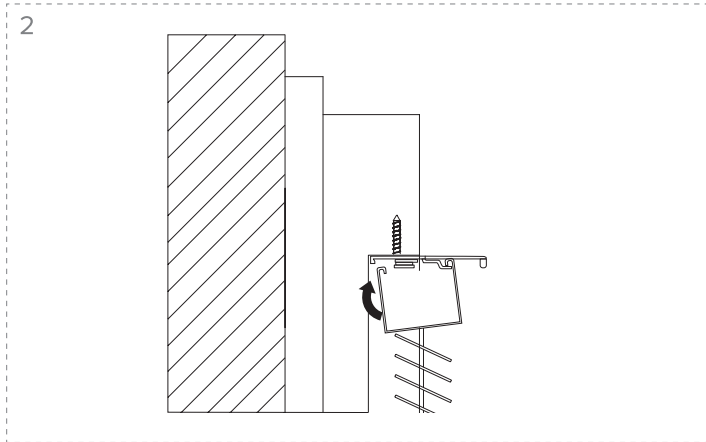
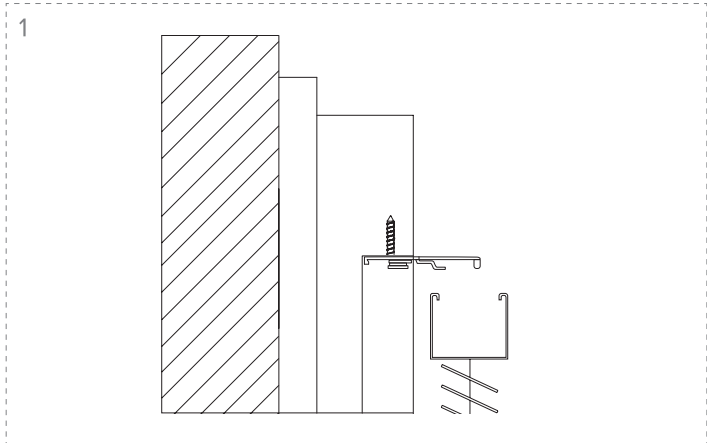
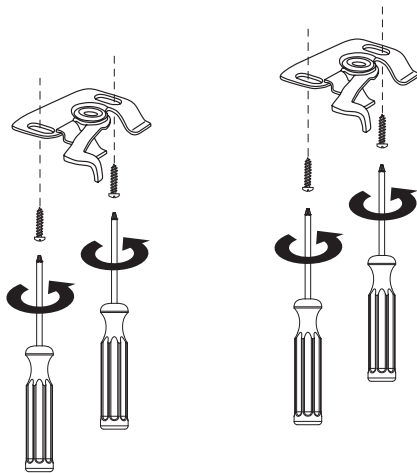
NL ZIJGELEIDING  
 IT GUIDA LATERALE



**D**

EN MOUNTING TO THE WINDOW BEADING  
 PL MONTAŻ DO LISTWY PRZYSZYBOWEJ  
 NL INSTALLATIE AAN DE GLASLAT

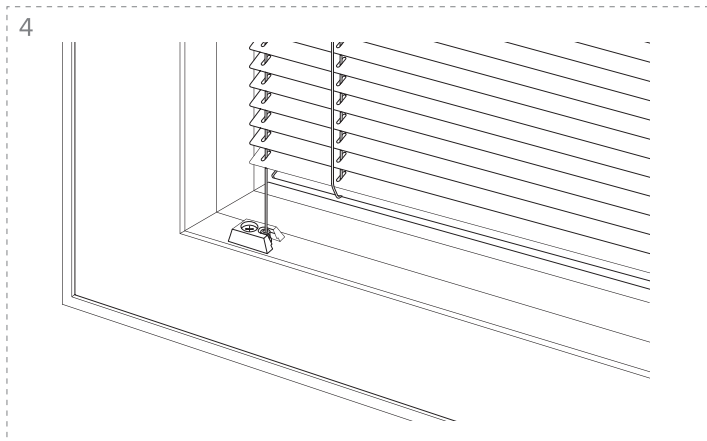
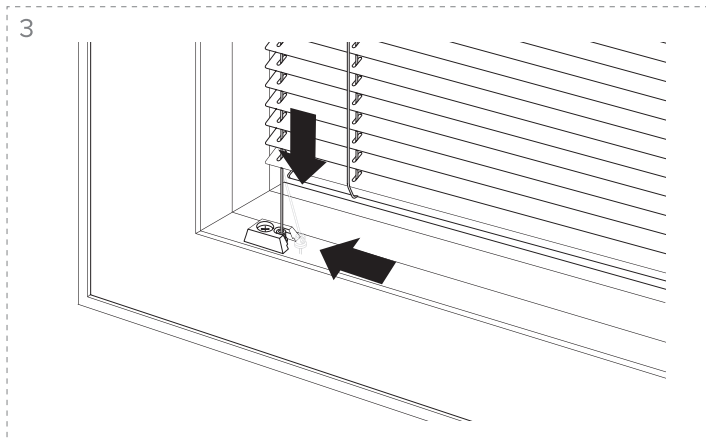
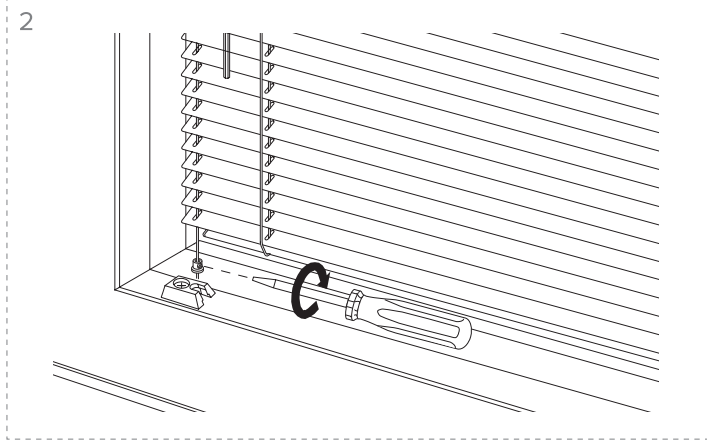
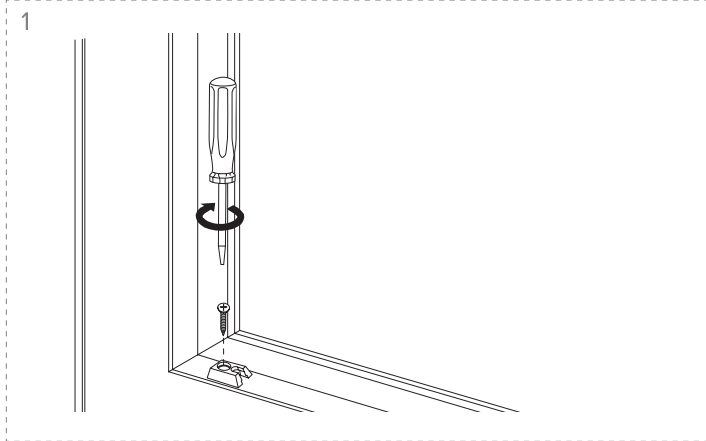
FR MONTAGE AUX PARCLOSES  
 ES FIJACIÓN AL JUNQUILLO  
 IT MONTAGGIO AL FERMAVETRO



**\***

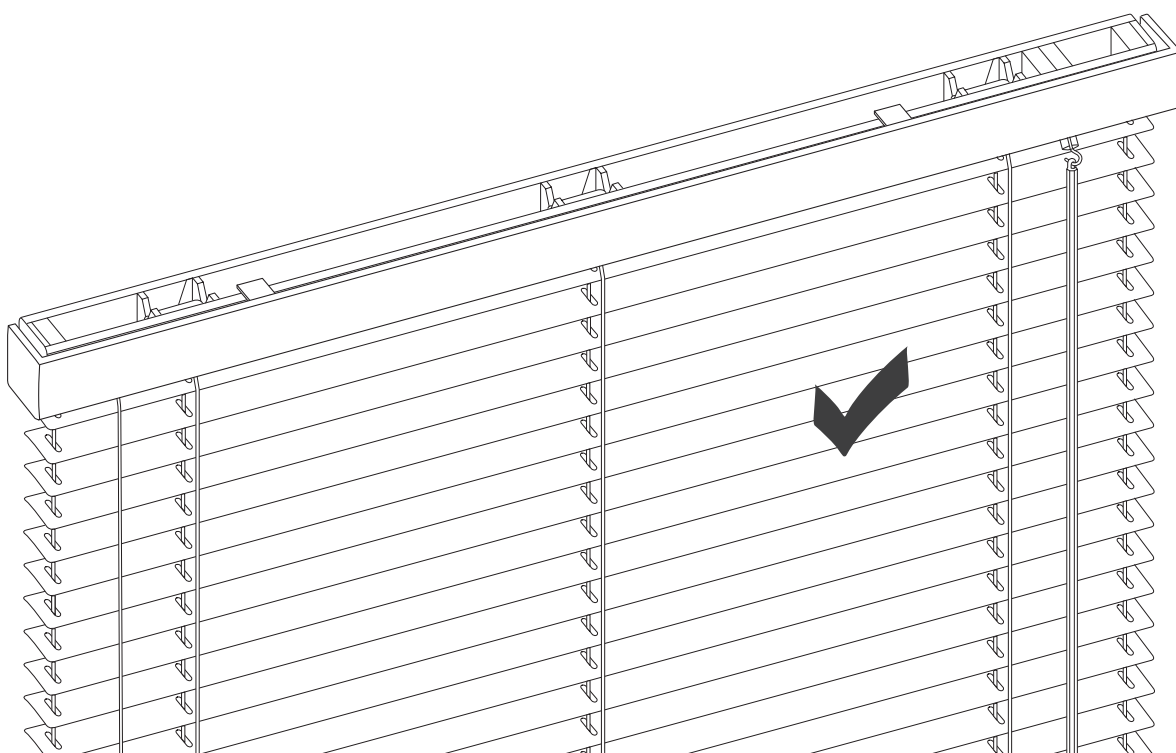
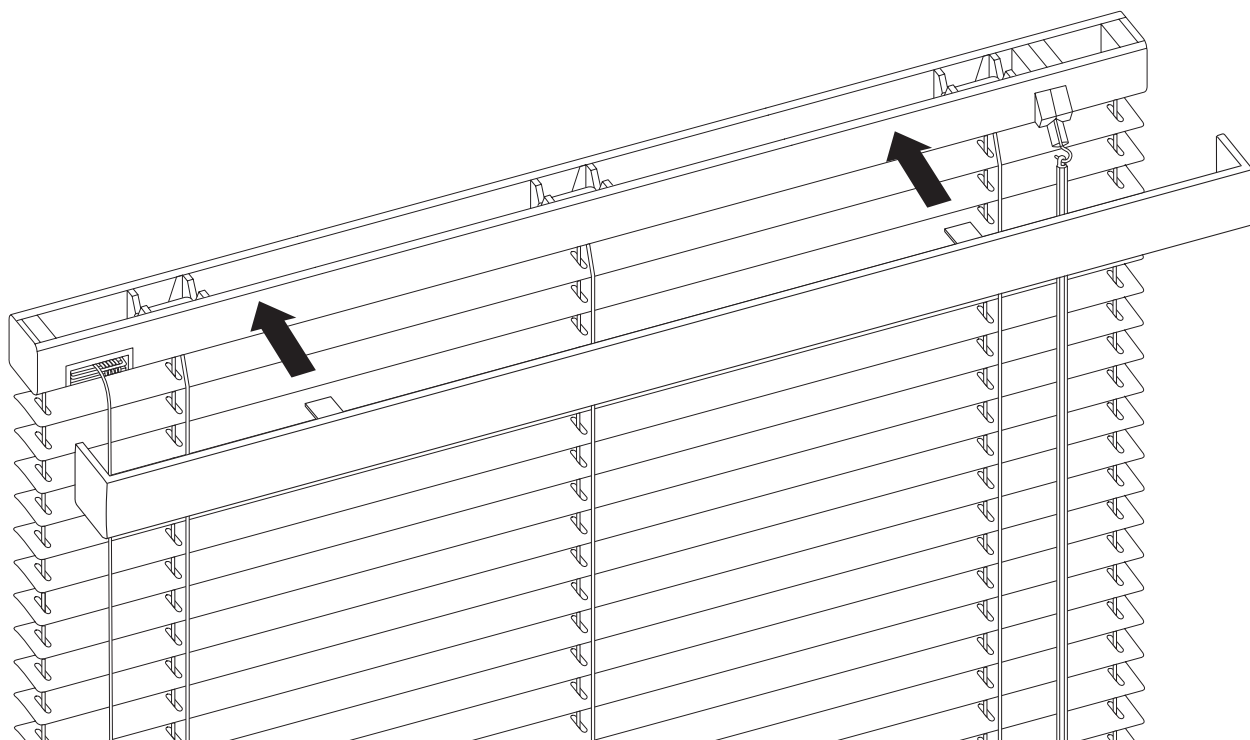
EN SIDE GUIDING  
 PL PROWADZENIE BOCZNE  
 FR GUIDAGE LATÉRAL  
 ES GUIADO LATERAL

NL ZIJGELEIDING  
 IT GUIDA LATERALE



EN INSTALLING WOODEN VALANCE  
PL MONTAŻ BLENDY  
NL AFSCHERMLAT MONTAGE

FR FIXATION DE LA CANTONNIERE EN BOIS  
ES INSTALACIÓN DE LA GALERFA  
IT MONTAGGIO DELLA MANTOVANA





EN CORD CONTROL

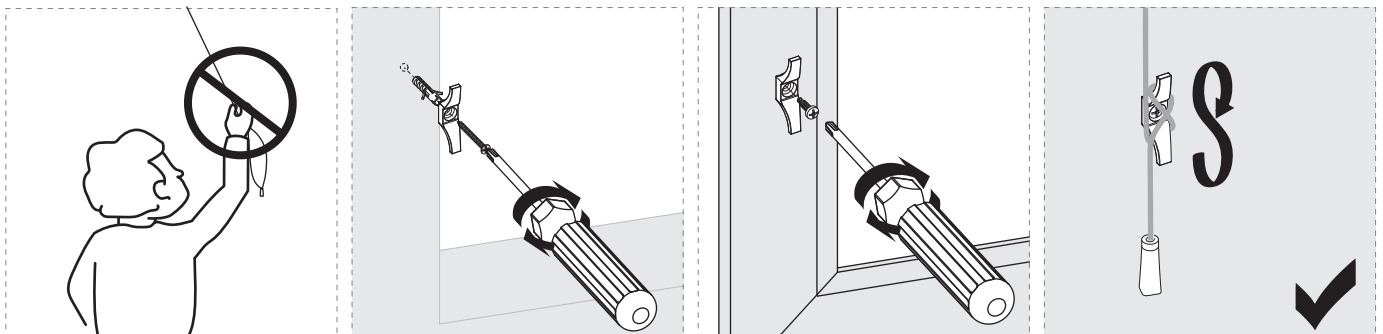
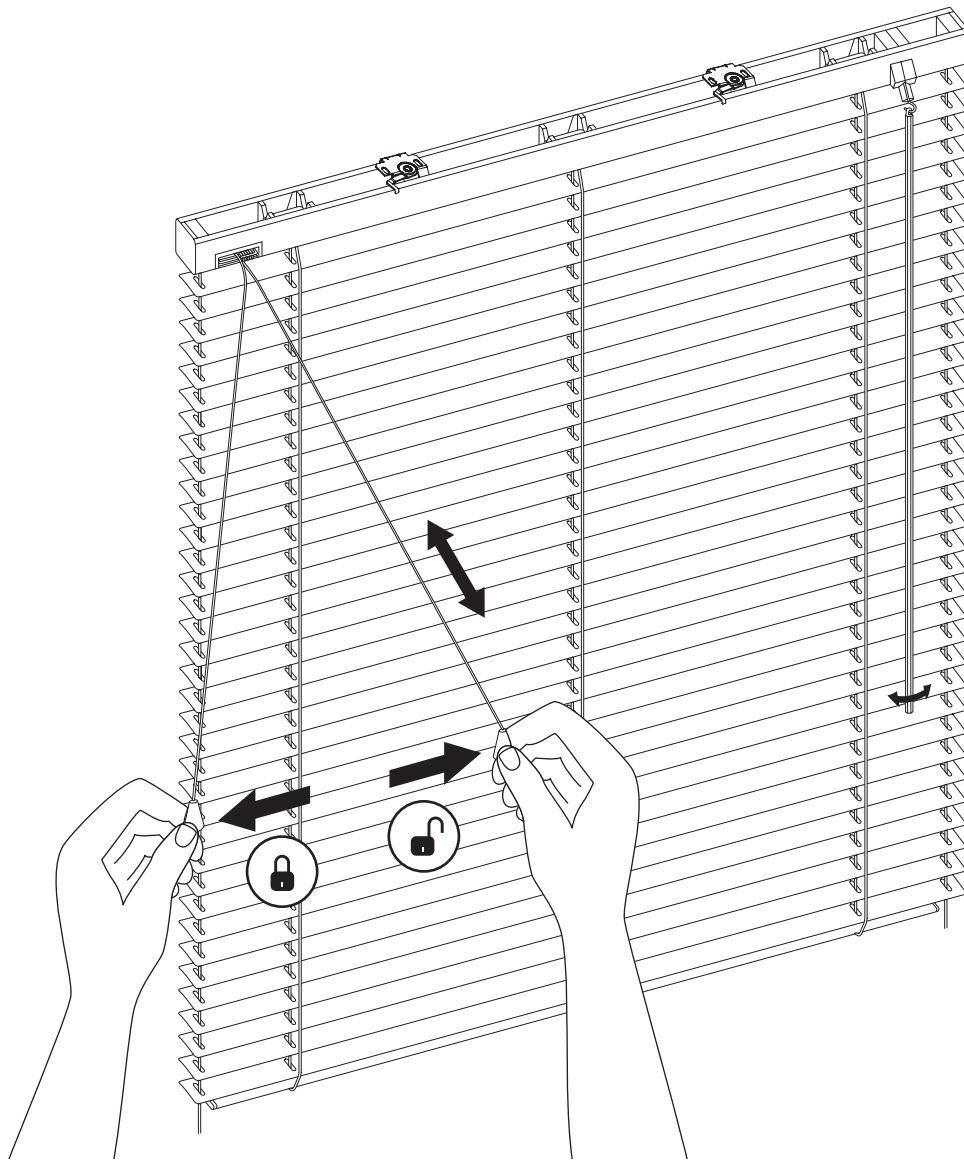
PL STEROWANIE SZNURKIEM

NL SNOER BEDIENING

FR MANOEUVRE PAR CORDON

ES ACCIONAMIENTO MEDIANTE CORDÓN

IT AZIONAMENTO CON LA CORDA





**WARNING:**

Loops in pull cords, chains, tapes and inner cords that operate the product can strangle young children. Cords may become wrapped around a child's neck. To avoid strangulation and entanglement, keep cords out of the reach of the children. Move beds, cots and furniture away from window covering cords. Don't tie cords together. Make sure cords don't twist and create a loop.

**AVERTISSEMENT :**

Les cordons, chaînettes et sangles à boucles qui pendent librement peuvent s'avérer dangereux pour les jeunes enfants. Les jeunes enfants risquent de s'étrangler avec les boucles formées par les cordons, et les chaînettes permettant de contrôler l'ouverture des produits. Les cordons pourraient également s'enrouler autour de leur cou. Pour éviter tout risque d'étranglement et d'emmêlement, les cordons doivent être tenus hors de portée des jeunes enfants. Les lits, les lits pour enfants et les meubles doivent se situer à distance des cordons des stores.

**OSTRZEZENIE:**

Uwaga - luźno wiszące łańcuszki i sznurki mogą być niebezpieczne dla małych dzieci. Aby zniwelować ryzyko uduszenia, splątania czy owinięcia się sznurków wokół szyi, należy utrzymywać je w miejscu niedostępnym dla dzieci – dotyczy to również łóżeczek i mebli, które powinny być oddalone od łańcuszków służących do sterowania roletą.

**ADVERTENCIA:**

Los niños pequeños pueden estrangularse con un nudo formado de las cintas, cadenas y los cordones de accionamiento. Estos elementos también pueden enrollarse en su cuello. Para evitar el riesgo del estrangulamiento, recomendamos mantener estos elementos fuera del alcance de los niños. Por tanto, aleja las camas, las cunas y los muebles de los cordones de accionamiento.

**LET OP:**

Losse kettingen en touwtjes kunnen gevaarlijk zijn voor kinderen. Om het risico op verstikking of dat de koorden rond de nek van een kind worden gewikkeld te verminderen, houd ze buiten het bereik van kinderen. Plaats geen meubels onder kettingen zodat kinderen er niet te dicht bij kunnen komen.

**AVVERTIMENTO:**

Le cordicelle, catene e cinghie liberamente appese possono essere pericolose per i bambini piccoli. Questi elementi possono avvolgersi intorno al collo. Per evitare il rischio di strangolamento, raccomandiamo di tenerli fuori dalla portata dei bambini. Di conseguenza, lettini, culle e mobili devono essere tenuti lontani dai cordini di

<b>PL</b>	<p>Potrzebujesz pomocy? Skontaktuj się z nami:                  tel.: <b>+48 56 475 47 24</b> e-mail: <b>sklep@domondo.pl</b></p>	<b>www.domondo.pl</b>
<b>UK</b>	<p>Do you have any questions or need help? Call us!                  tel: <b>0113 868 1334</b> e-mail: <b>enquiries@domondo.co.uk</b></p>	<b>www.domondo.co.uk</b>
<b>FR</b>	<p>Vous avez besoin d'aide ? Contactez-nous :                  tél.: <b>+33 187 65 00 23</b> e-mail: <b>magasin@domondo.fr</b></p>	<b>www.domondo.fr</b>
<b>ES</b>	<p>¿Necesitas ayuda? ¡Contáctanos!                  tfno.: <b>+34 910 60 22 73</b> e-mail: <b>info@domondo.es</b></p>	<b>www.domondo.es</b>
<b>NL</b>	<p>Hulp nodig? Contacteer ons!                  e-mail: <b>info@domondo.nl</b></p>	<b>www.domondo.nl</b>
<b>IT</b>	<p>Hai bisogno di aiuto? Non esitare a contattarci!                  e-mail: <b>info@domondo.it</b></p>	<b>www.domondo.it</b>