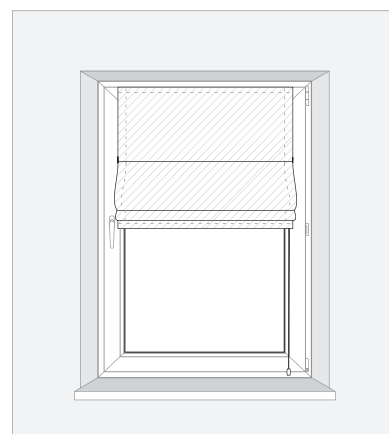
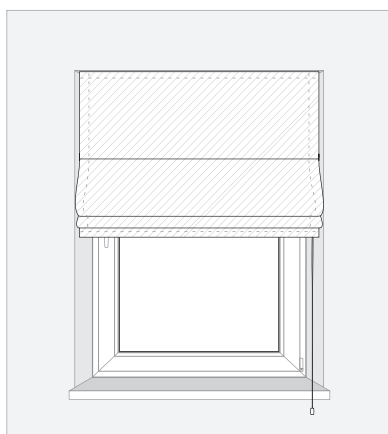
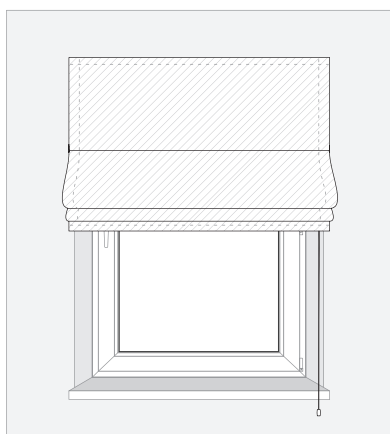
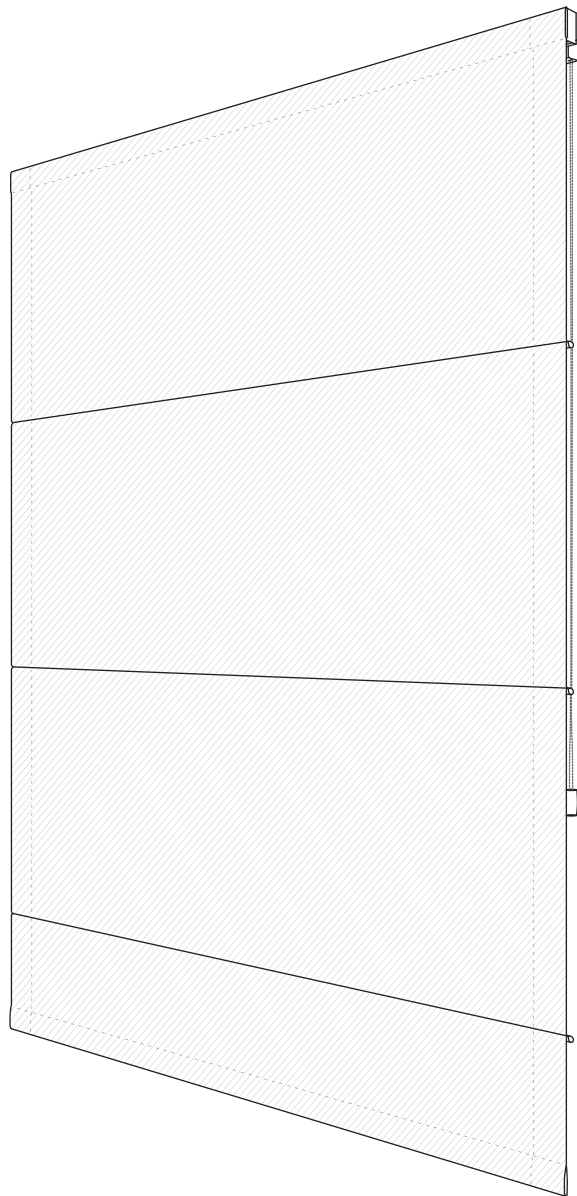
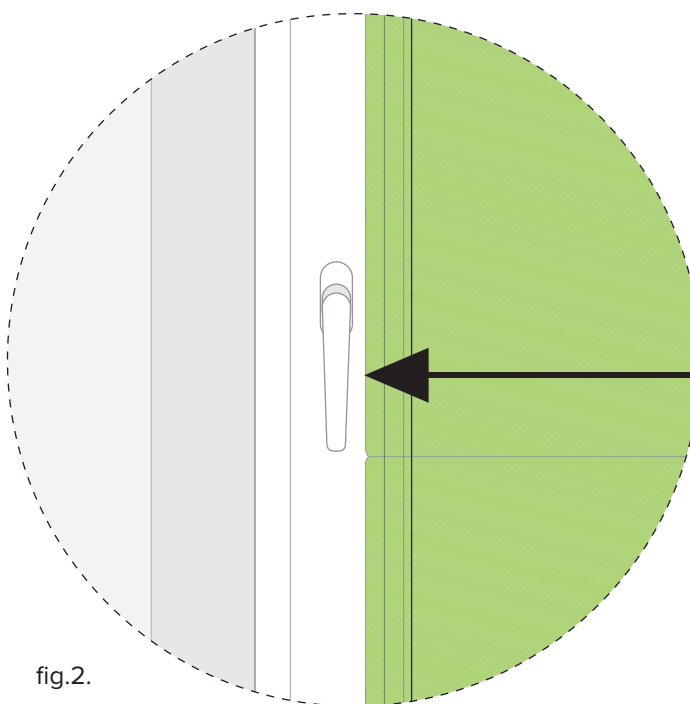
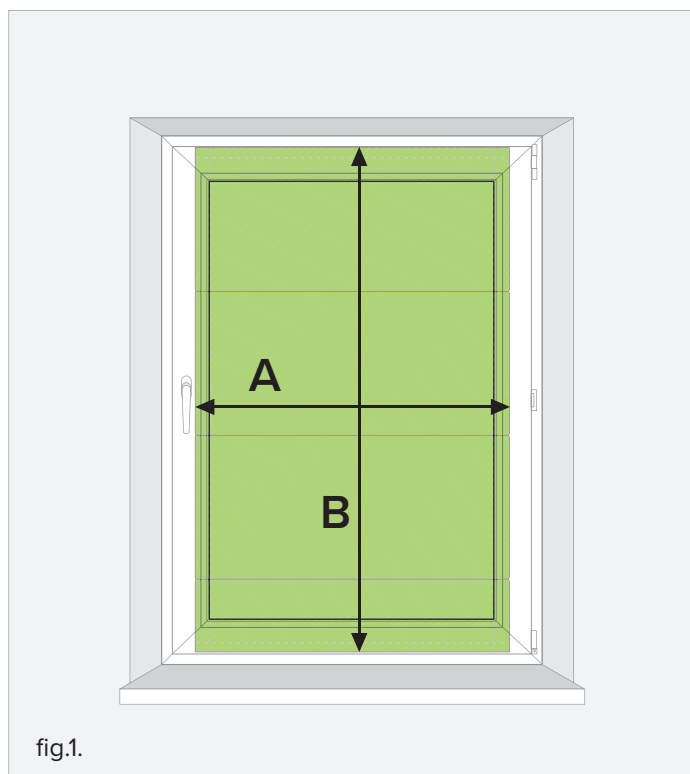


Istruzioni di misurazione per le tende a pacchetto standard





Istruzioni di misurazione per montaggio sul telaio della finestra

! Indicare le dimensioni in millimetri (mm)

Le dimensioni indicate saranno arrotondate a 5 mm!

Misurare la larghezza in modo che copra l'intero vetro (tenendo conto dei fermavetri, fig. 1) e l'altezza totale dell'anta della finestra.

Tenere conto degli elementi sporgenti della finestra, ad esempio le maniglie (Fig. 2.) Inserire le dimensioni nel configuratore sul nostro sito Web.

larghezza = A

altezza = B

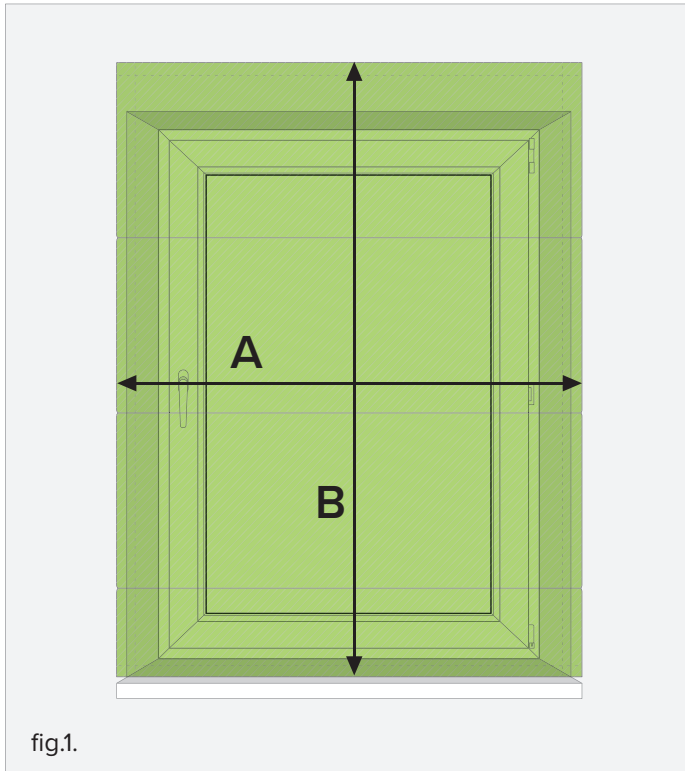


fig.1.

Istruzioni di misurazione per montaggio a parete

⚠ Indicare le dimensioni in millimetri (mm)

Le dimensioni indicate saranno arrotondate a 5 mm!

Misurare la larghezza e l'altezza della nicchia della finestra.

Inserire nel configuratore la larghezza misurata maggiorata di almeno 40 mm del margine per coprire adeguatamente il vano finestra:

larghezza = A

Esempio:

La larghezza della nicchia è di 900 mm.

Inserire una larghezza di almeno 940 mm.

Più ampia è la tenda, migliore sarà l'effetto.

ATTENZIONE:

Inserendo l'altezza nel configuratore, tenere conto dell'altezza della tenda a pacchetto arrotolata (fig. 2) per garantire la libertà di apertura dell'anta. Più lungo è la tenda, maggiore è la riserva che devi prevedere nelle tue misurazioni. Vedere la tabella alla fine del manuale per le linee guida dettagliate.

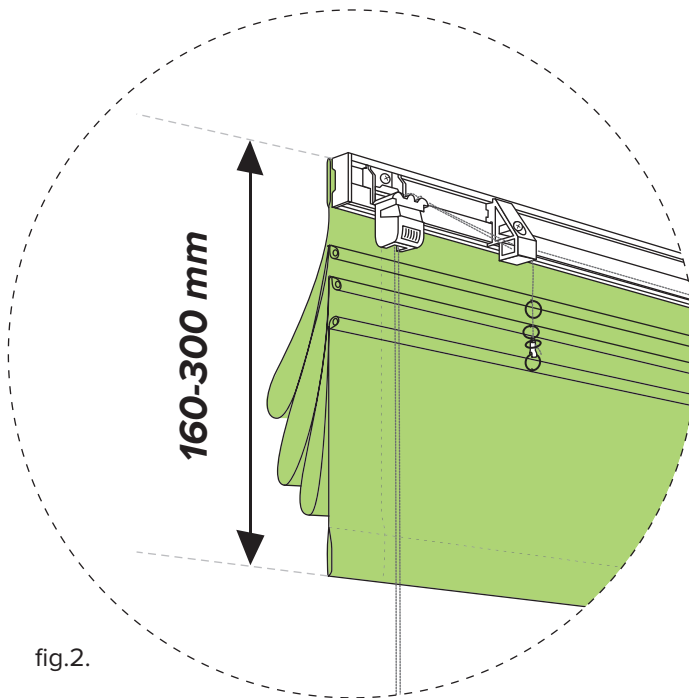


fig.2.

altezza = B

Esempio:

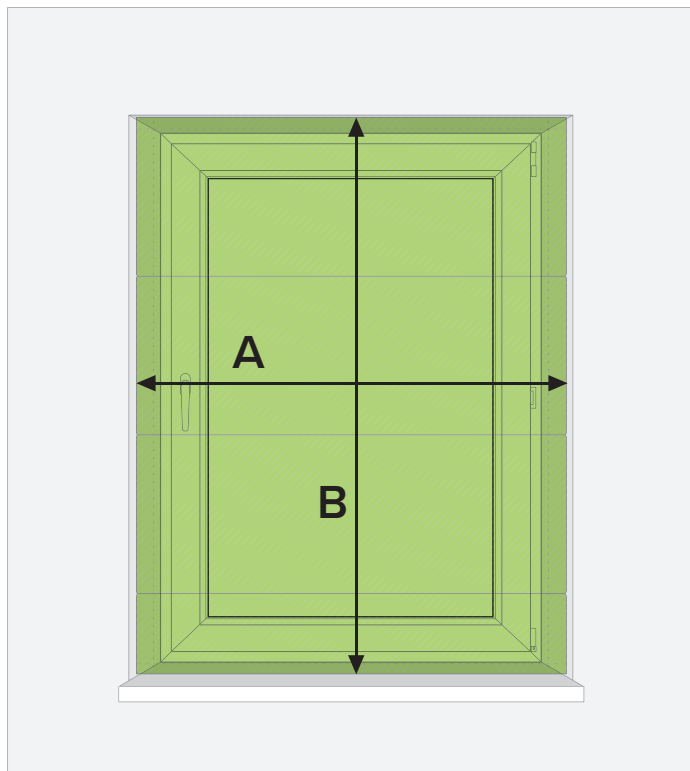
L'altezza della rientranza della finestra è di 1400 mm. Aggiungi un minimo di 200 mm * per montare e azionare facilmente la tua tenda a pacchetto.

A questo punto B = 1600 mm.

ATTENZIONE:

Puoi inserire valori più grandi se vuoi coprire un'area più ampia. Assicurarsi che la tenda non si sovrapponga su altri elementi, ad esempio un davanzale.

* - vedi costruzione e misurazione della tenda a nell'ultima pagina del manuale.



Istruzioni di misurazione per montaggio nella nicchia (a soffitto)

IMPORTANTE:

L'altezza della tenda è di 160-300 mm * a seconda della lunghezza e dello spessore del materiale (fig. 2.). Se vuoi installare una tenda a pacchetto nella nicchia della finestra, assicurati di lasciare spazio per l'apertura della finestra! Più lungo è la tenda, maggiore è la riserva che devi prevedere nelle tue misurazioni.

! Indicare le dimensioni in millimetri (mm)

Le dimensioni indicate saranno arrotondate a 5 mm!

Misurare la larghezza e l'altezza della nicchia della finestra..

IMPORTANTE:

Inserendo la larghezza nel configuratore, inserire il valore di misura diminuito di 5mm per montare e azionare liberamente la tenda:

larghezza = A

Esempio:

La larghezza della nicchia è di 900 mm.

Inserisci 895 mm come larghezza della tua tenda.

altezza = B

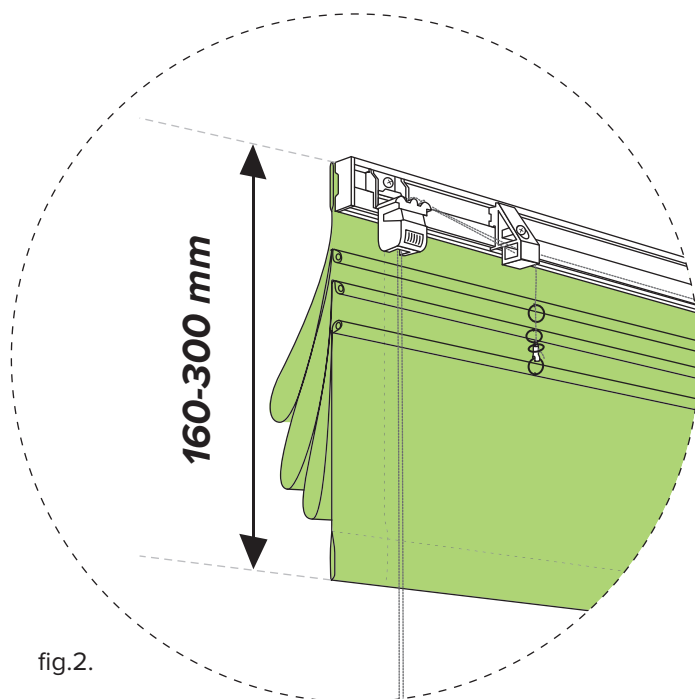
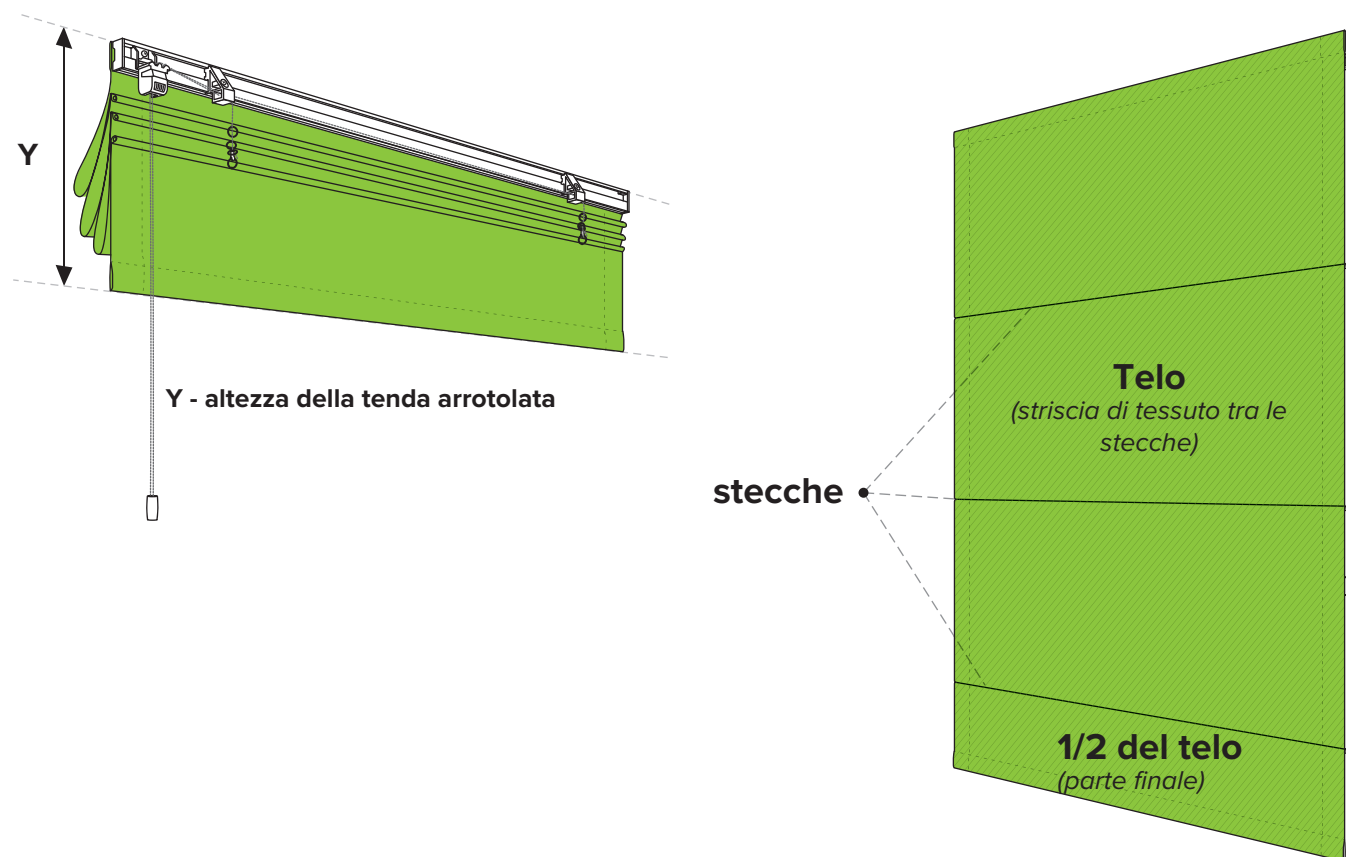


fig.2.

* - vedi costruzione e misurazione della tenda a nell'ultima pagina del manuale.

Costruzione e misurazione della tenda a pacchetto



Altezza della tenda	Numero di stecche	Numero di teli	Distanza tra le stecche	Altezza tenda arrotolata*
fino a 50 cm	1	1,5	33,5 cm	da 21 cm
51 - 80 cm	2	2,5	20 - 32 cm	16 - 23 cm
81 - 105 cm	3	3,5	23 - 30 cm	18 - 23cm
106 - 135 cm	4	4,5	23,6 -30 cm	19 - 24 cm
136 - 165 cm	5	5,5	24,7 - 30 cm	19 - 25 cm
166 - 195 cm	6	6,5	25,5 -30 cm	20 - 26 cm
196 - 225 cm	7	7,5	26 - 30 cm	21 - 30 cm
226 - 230 cm	8	8,5	26,6 - 27,5 cm	22 - 30 cm

Eccezione: tessuti trasparenti

226 - 250 cm	8	8,5	26,6 -29,5 cm	22 - 30 cm
--------------	---	-----	---------------	------------

* Nota - valori approssimativi!
Ricorda inoltre che i tessuti sottili consentono di arrotolare le tende più strettamente rispetto ai tessuti con una grammatura maggiore.