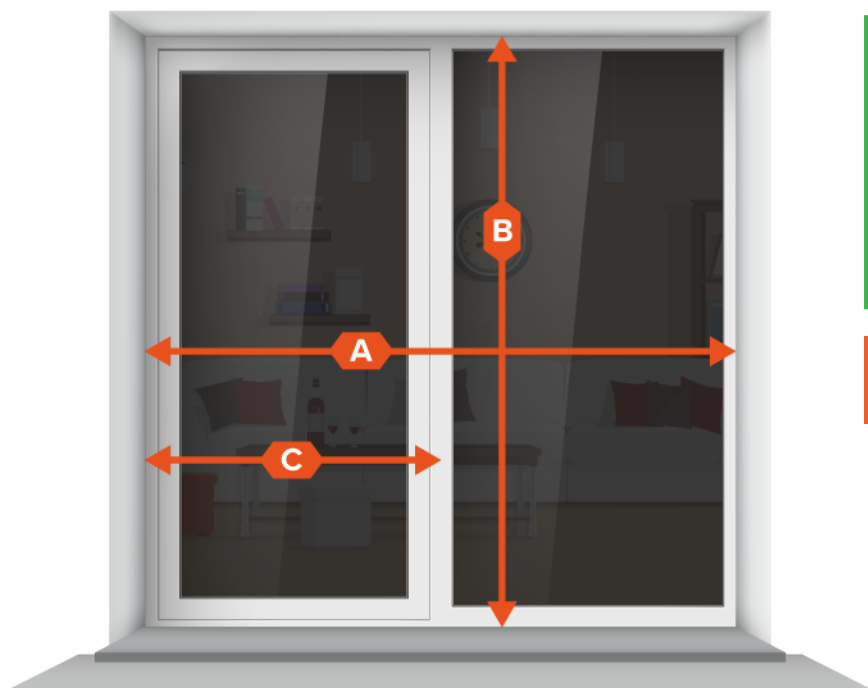




Istruzioni di misurazione Zanzariera scorrevole per porte con sistema a singola anta



Larghezza della nicchia = A

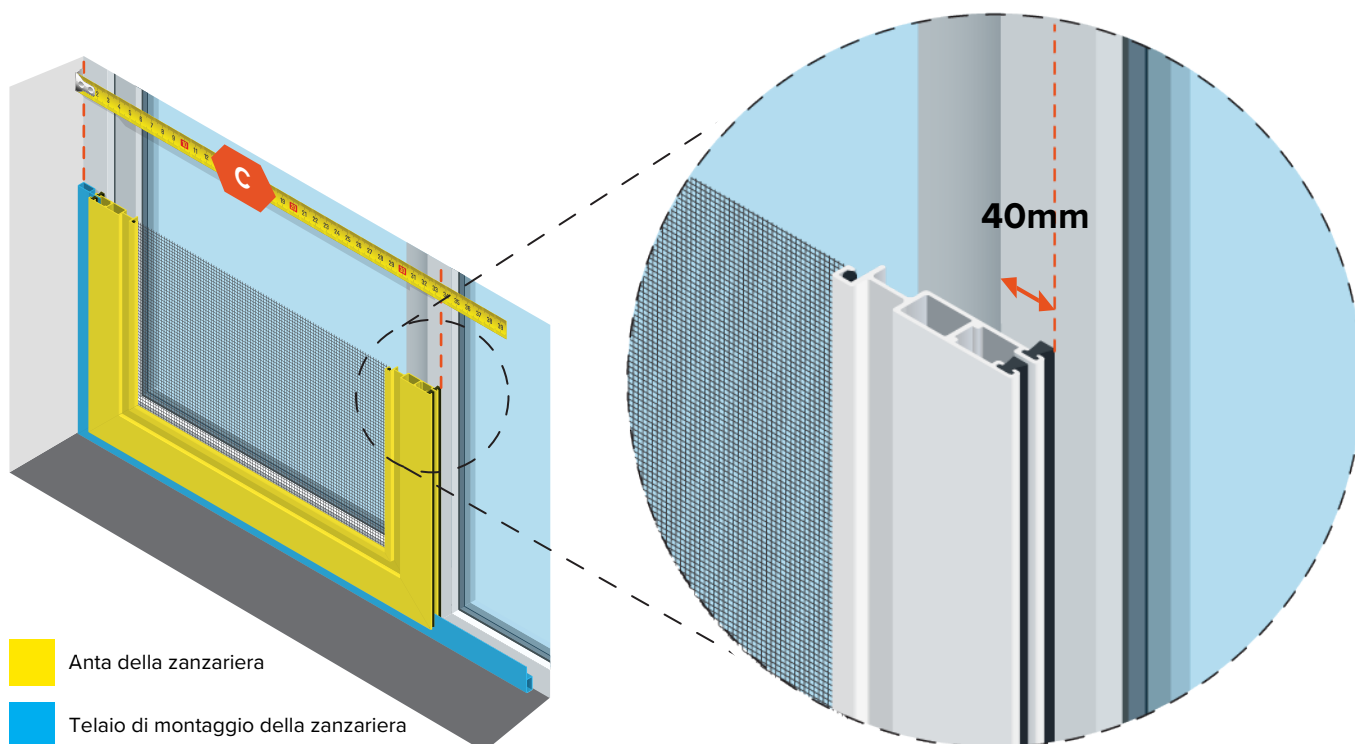
Altezza della nicchia = B

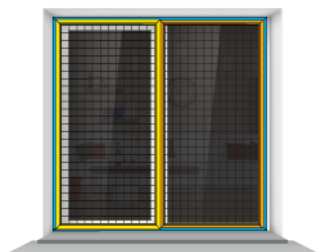
Larghezza della zanzariera = C

 Le dimensioni devono essere indicate in millimetri (mm)

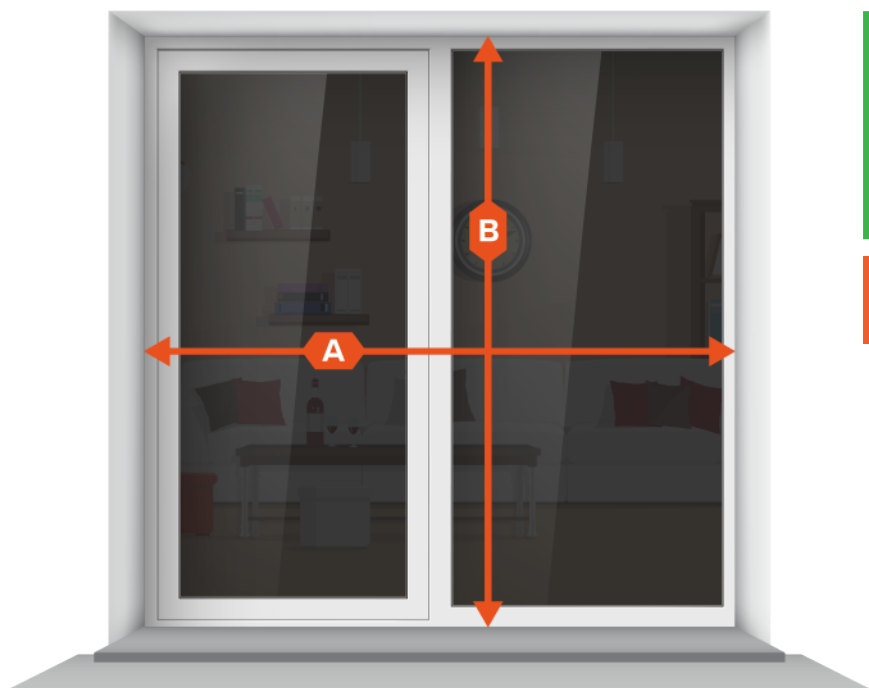
Prestare attenzione durante la misurazione!

L'anta chiusa della zanzariera deve sovrapporsi di circa 40 mm al telaio della porta. Lo fornirà la sigillatura dell'intero sistema con spazzole che aderiranno alla superficie del telaio.





Istruzioni di misurazione Zanzariera scorrevole per porte con sistema a doppia anta

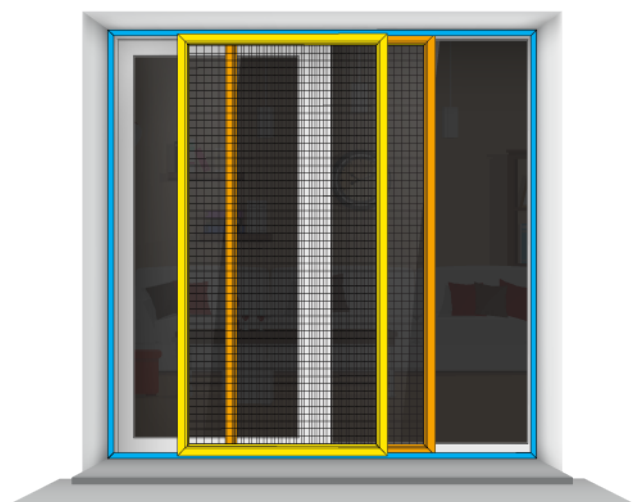


Larghezza della nicchia = A

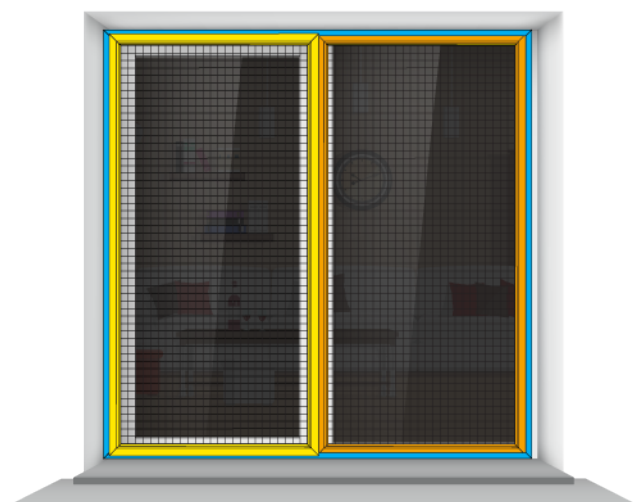
Altezza della nicchia = B

⚠ Le dimensioni devono essere indicate in millimetri (mm)


Nel doppio sistema, la larghezza delle ante viene regolata automaticamente per garantire il corretto funzionamento del sistema, coprendo l'intera superficie per quanto riguarda le dimensioni inserite nel configuratore.





2 ante in una posizione spostata



2 ante in una posizione chiusa

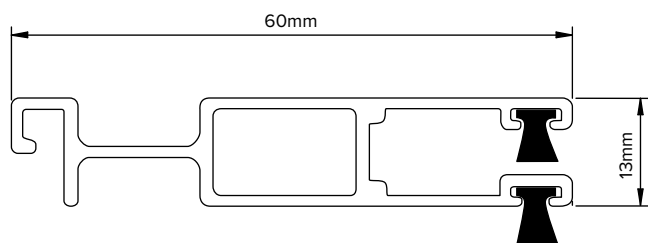
 1 anta della zanzariera

 2 ante della zanzariera

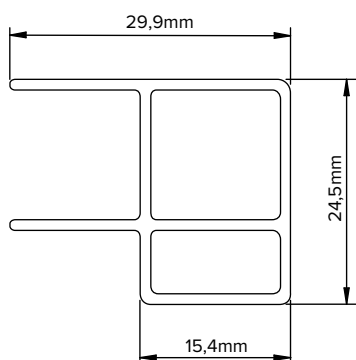
 Telaio di montaggio

Informazioni tecniche

Sezioni e dimensioni degli elementi della zanzariera

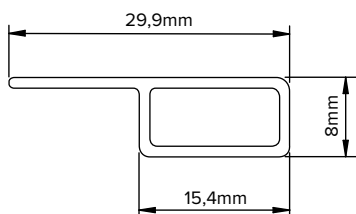


Profilo dell'anta della zanzariera



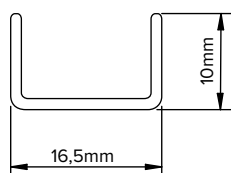
Doppia guida chiusa

Viene usata nel sistema a doppia anta della zanzariera



Singola guida chiusa

Viene usata nel sistema a singola anta della zanzariera



Soglia (guida inferiore)

Montata al substrato, è possibile sceglierla invece di guida chiusa.