

Istruzioni di montaggio per tapparella con cassonetto a scomparsa

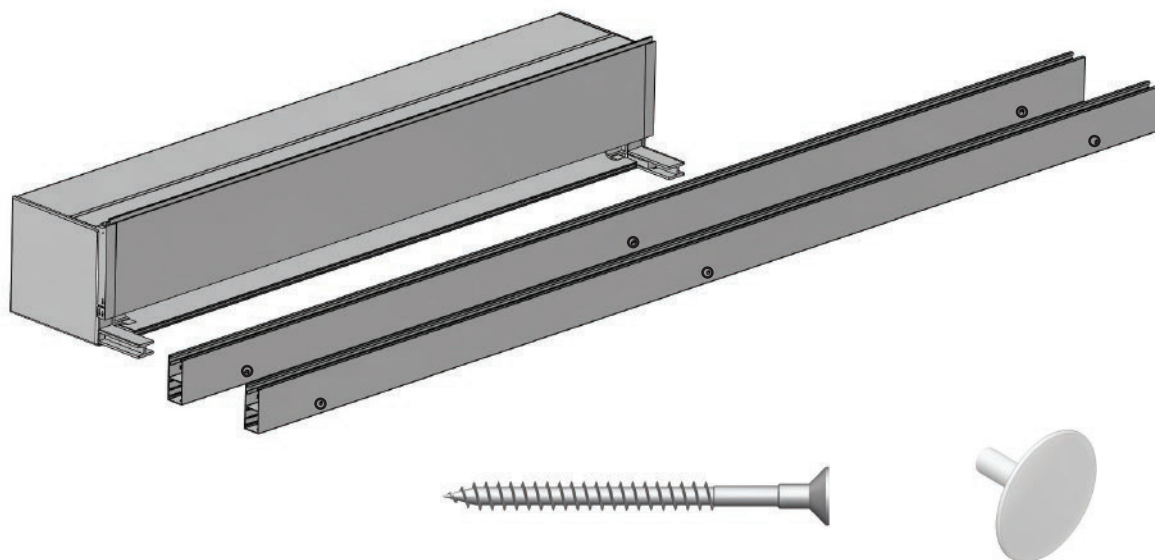


SAGIO™

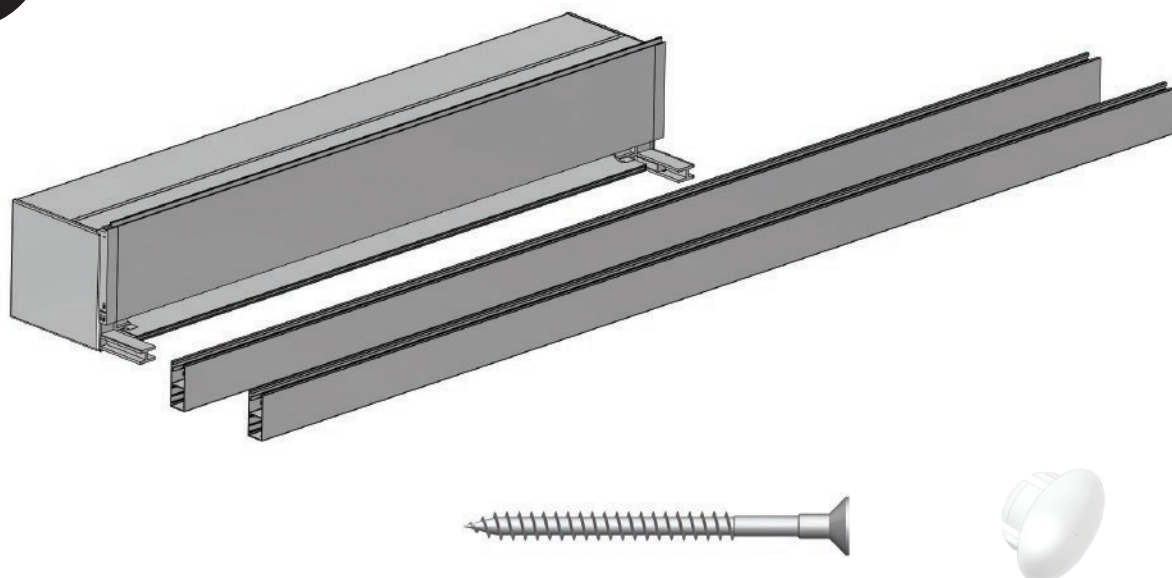
Kit di montaggio

V1

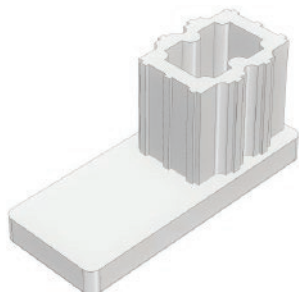
Versione 1 - Le guide forate in fabbrica da produttore

**V2**

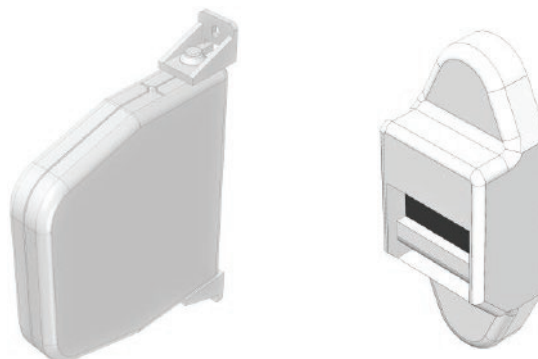
Le guide forate dal cliente



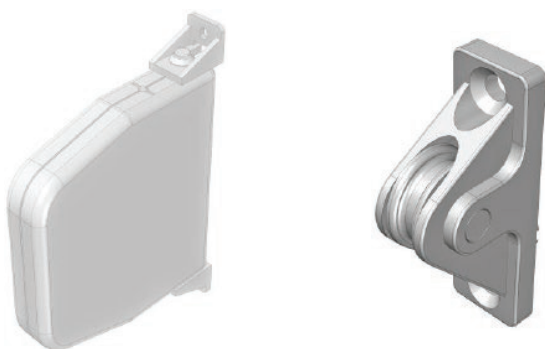
Elementi opzionali

OP1

Tappi per le guide laterali.

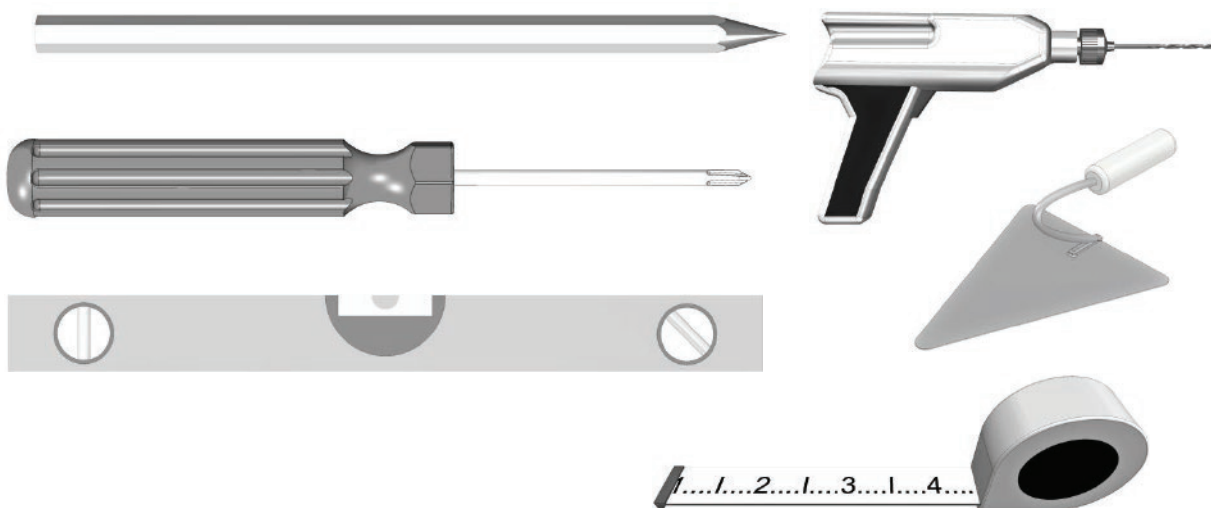
OP2

Controllo manuale tramite avvolgitore con cinghia.

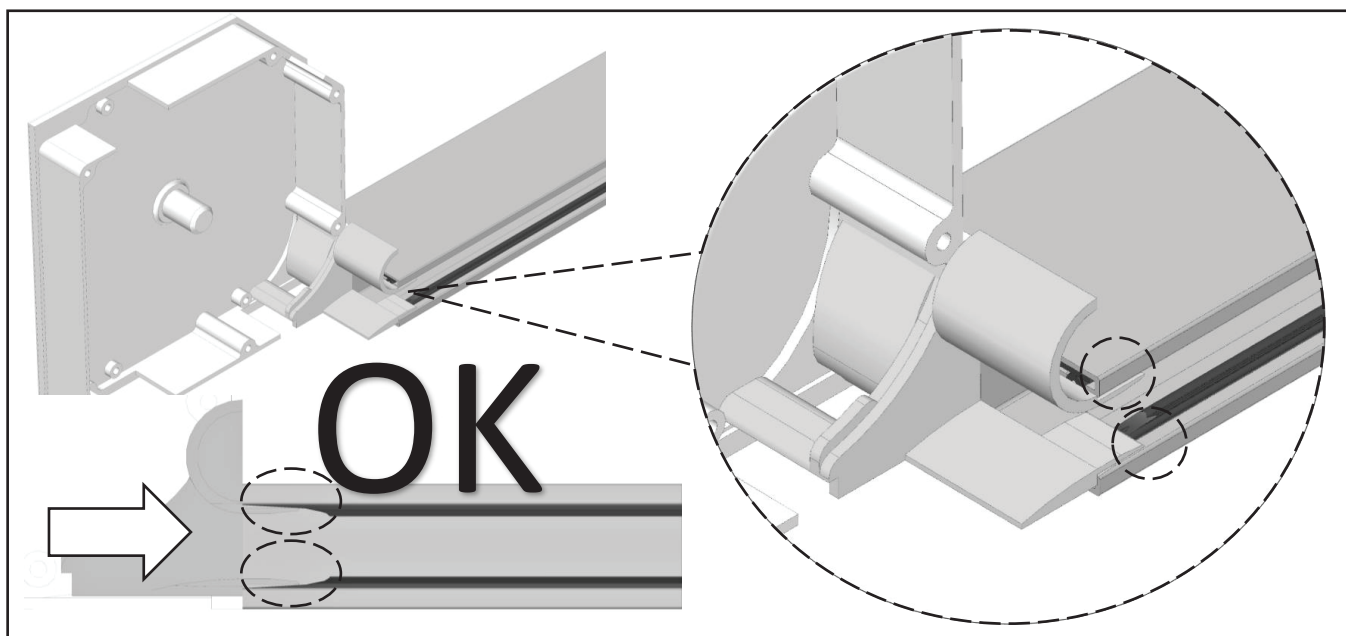
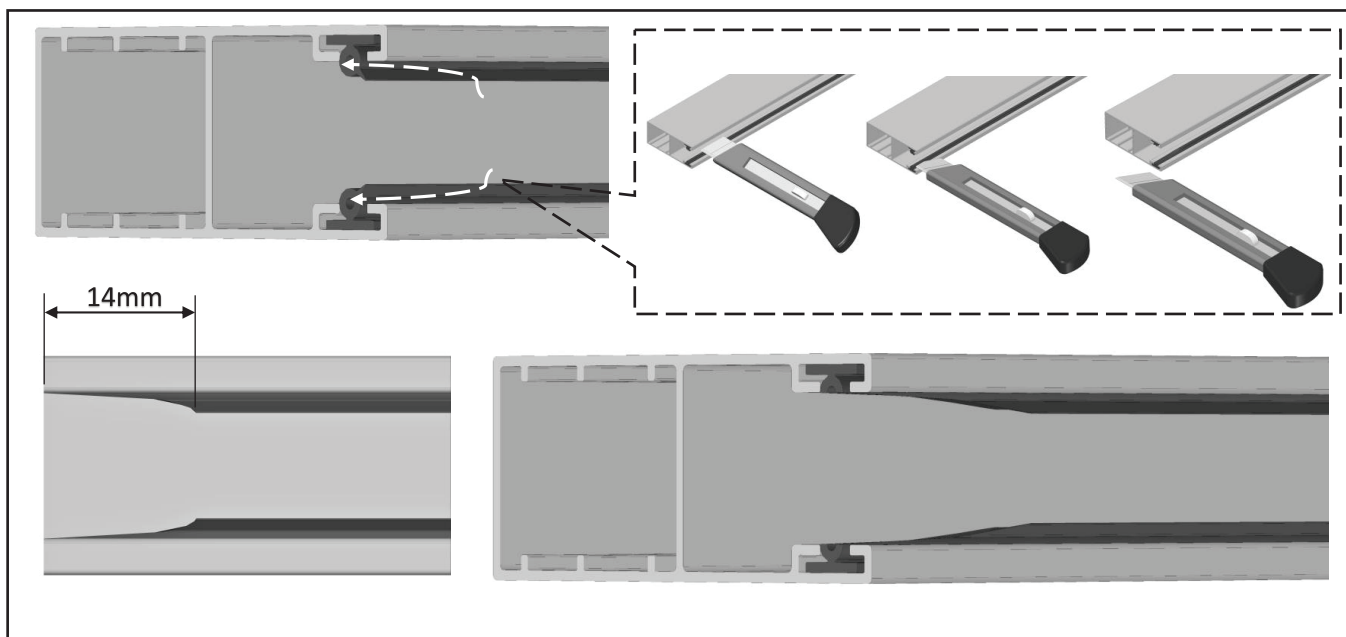
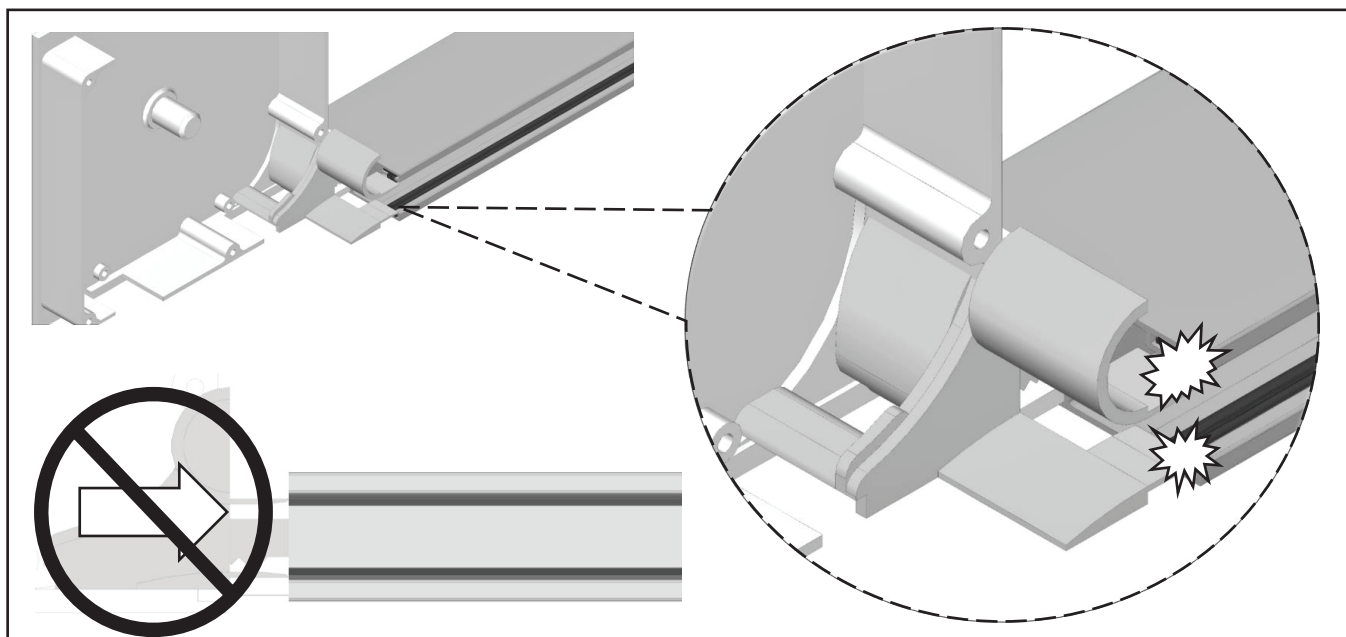
OP3

Controllo manuale tramite avvolgitore con corda.

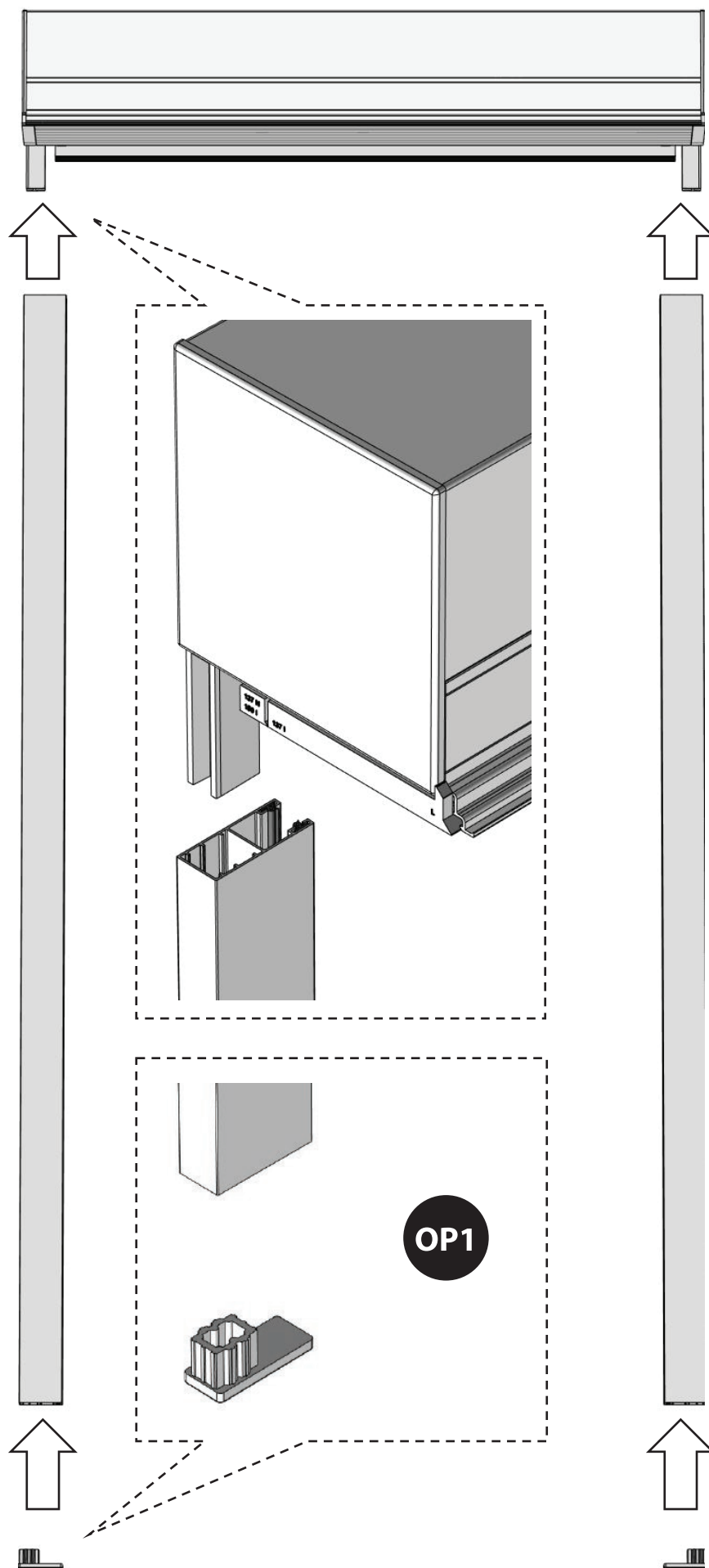
Herramientas necesarias

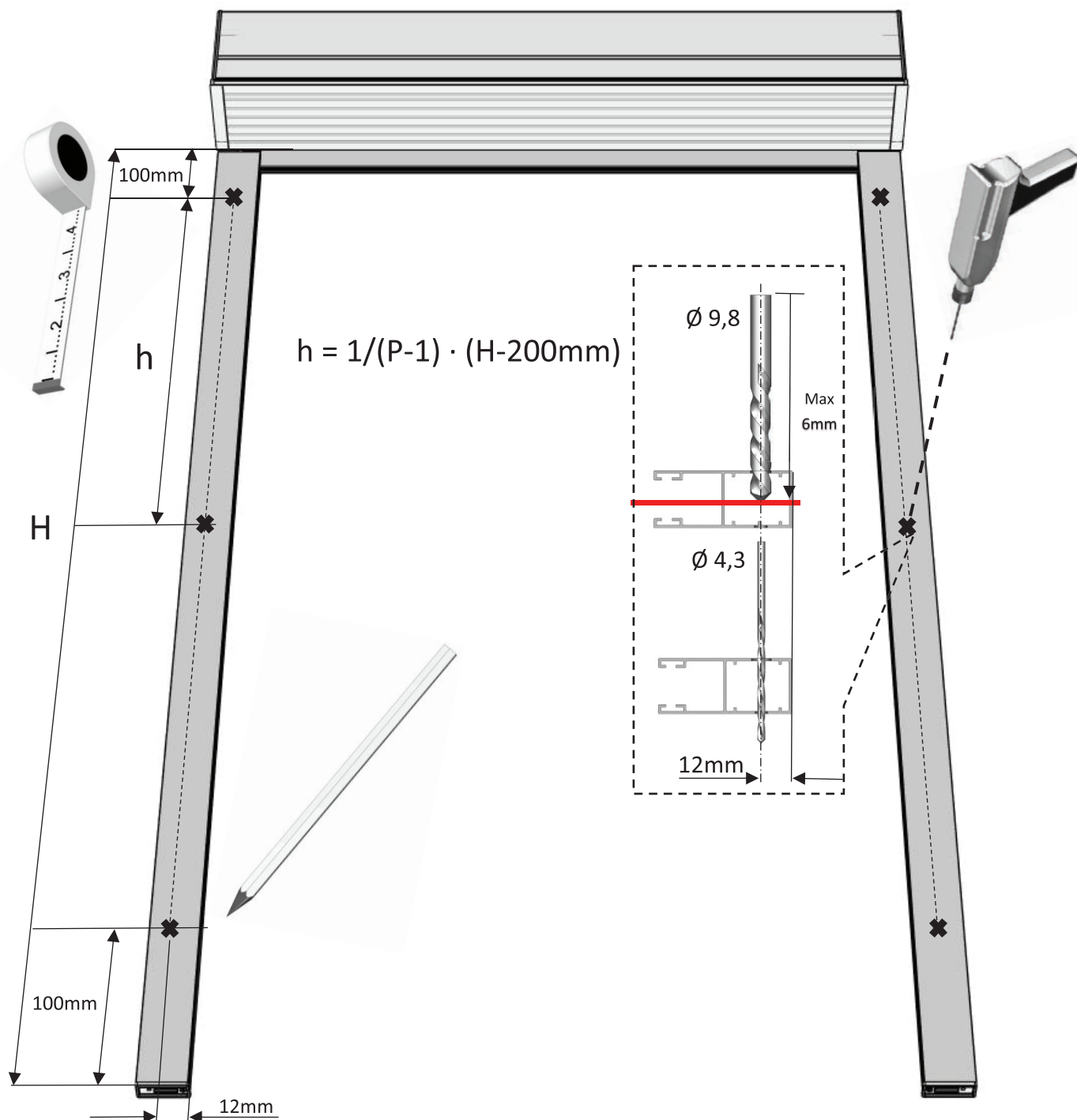


Istruzione di taglio delle guarnizioni sulle guide laterali per il corretto inserimento delle guide.



1 V1 V2

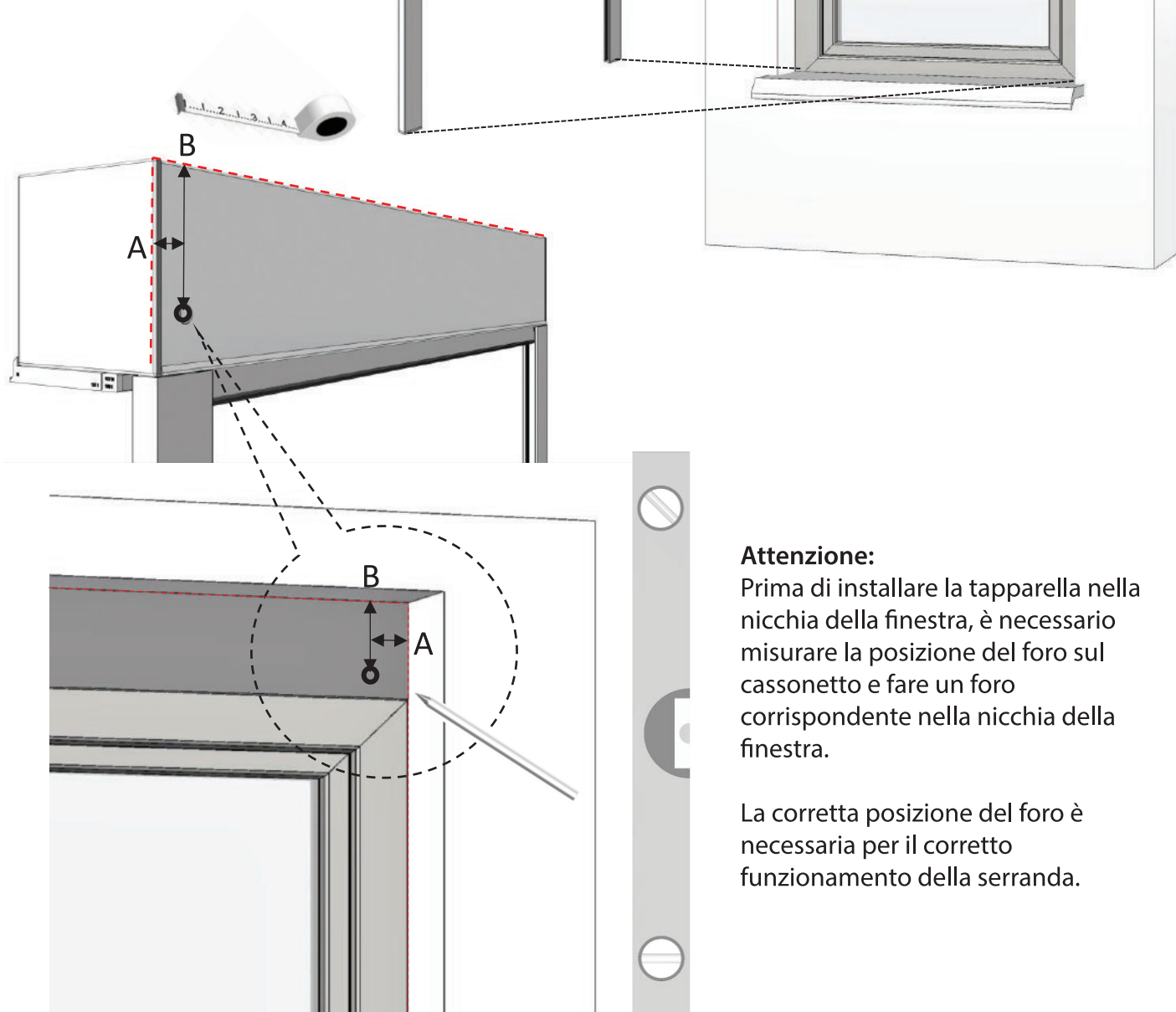


2^{V2}

| <i>Altezza della guida H[mm]</i> | <i>Punti di montaggio sulla guida [P]</i> |
|--------------------------------------|---|
| <i>hasta 1500</i> | <i>2</i> |
| <i>1501 - 2300</i> | <i>3</i> |
| <i>2301 - 2600</i> | <i>4</i> |
| <i>2601 - 3000</i> | <i>5</i> |

3 V1 V2

Dopo aver messo insieme la tapparella, provarla nella nicchia della finestra e segnare dove verrà posizionata la tapparella. Questo faciliterà il trasferimento delle dimensioni richieste dalla tenda alla nicchia della finestra.

**Attenzione:**

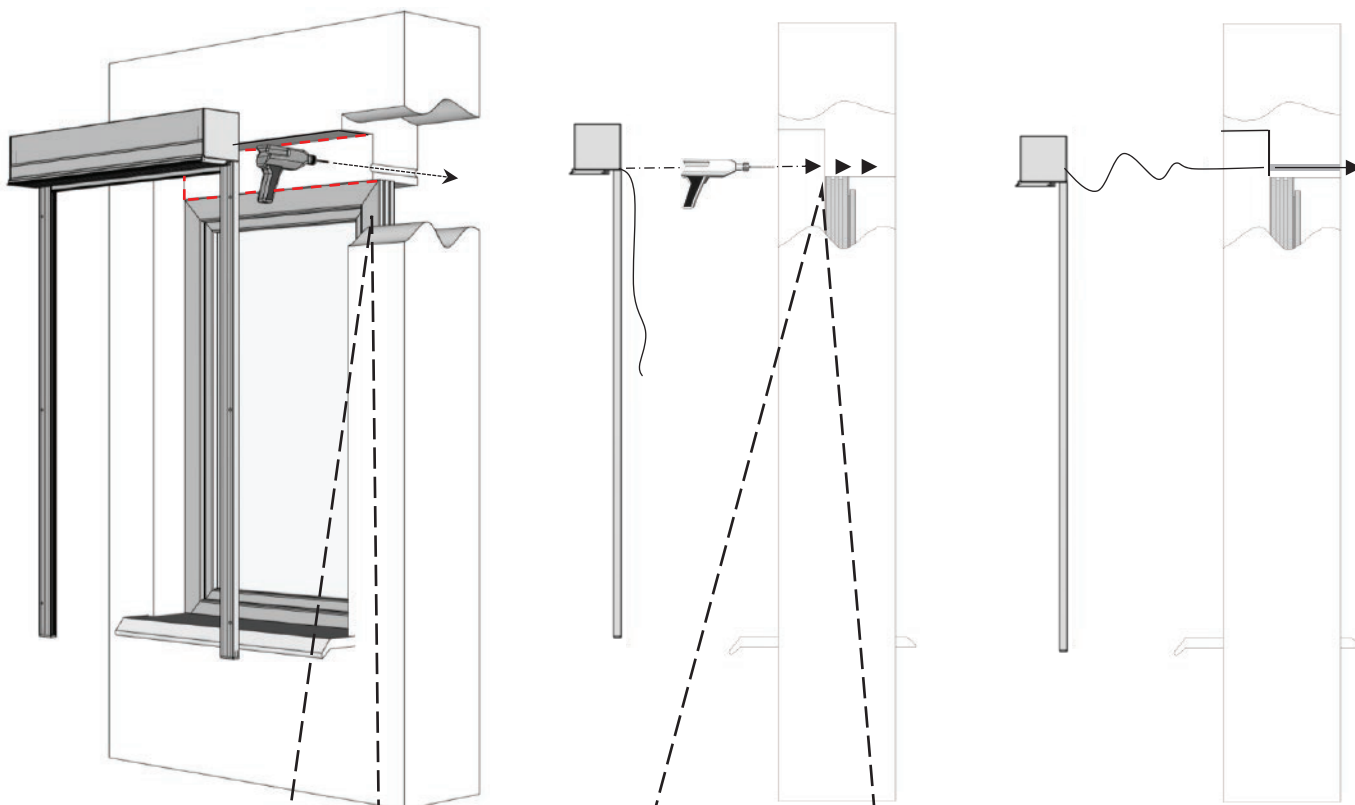
Prima di installare la tapparella nella nicchia della finestra, è necessario misurare la posizione del foro sul cassonetto e fare un foro corrispondente nella nicchia della finestra.

La corretta posizione del foro è necessaria per il corretto funzionamento della serranda.

4

V1

V2



Ø20



OP2



Quando si installa una tapparella con azionamento a cinghia, si consiglia di inserire nel foro un tubo in PVC con un diametro interno di 18 mm.

Ø10



OP3



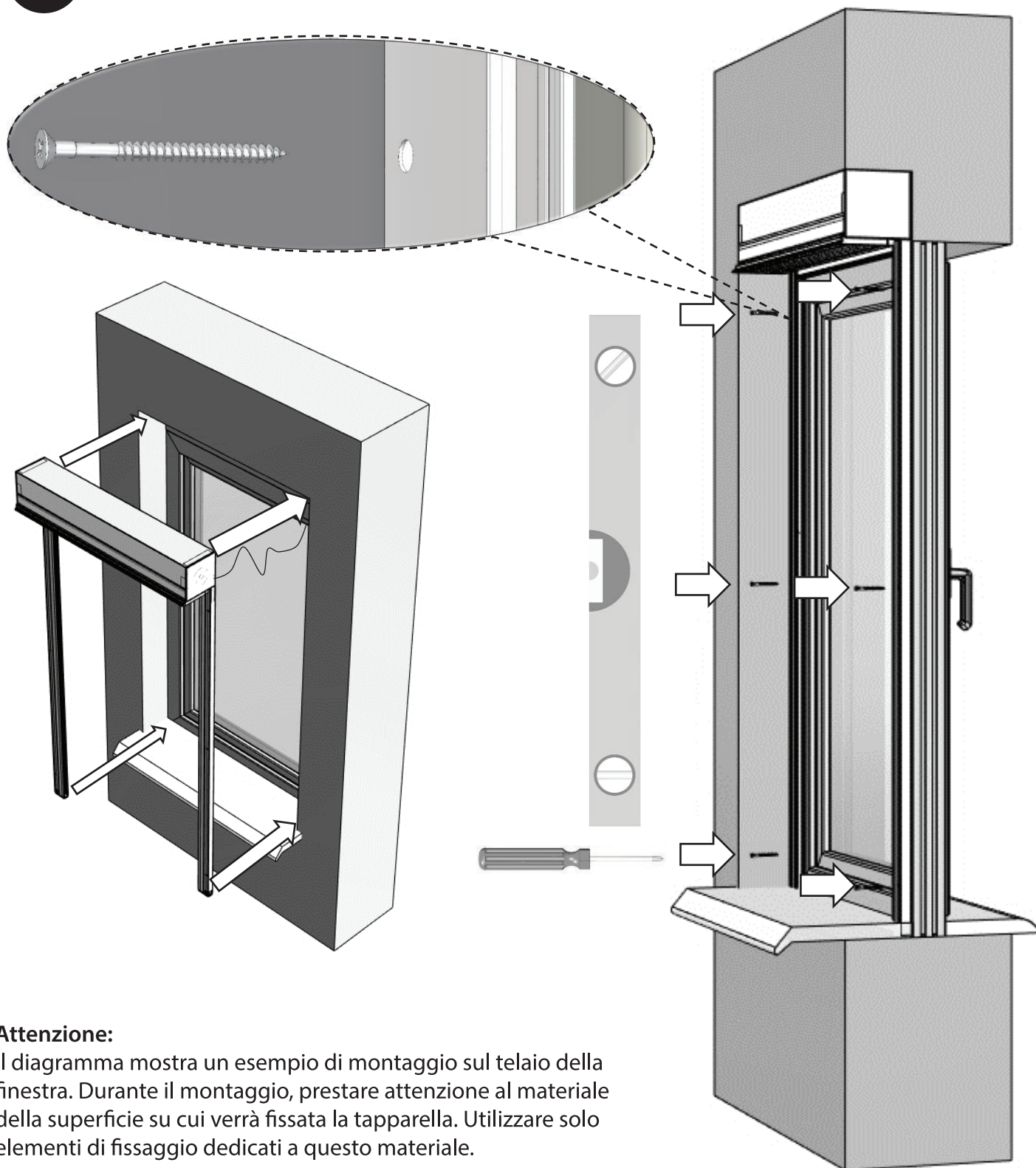
Quando si installa una tapparella con azionamento a corda, si consiglia di inserire una molla nel foro.

Ø10



Durante l'installazione della tapparella motorizzata fare attenzione a non danneggiare l'isolamento del cavo inserendolo nel foro.

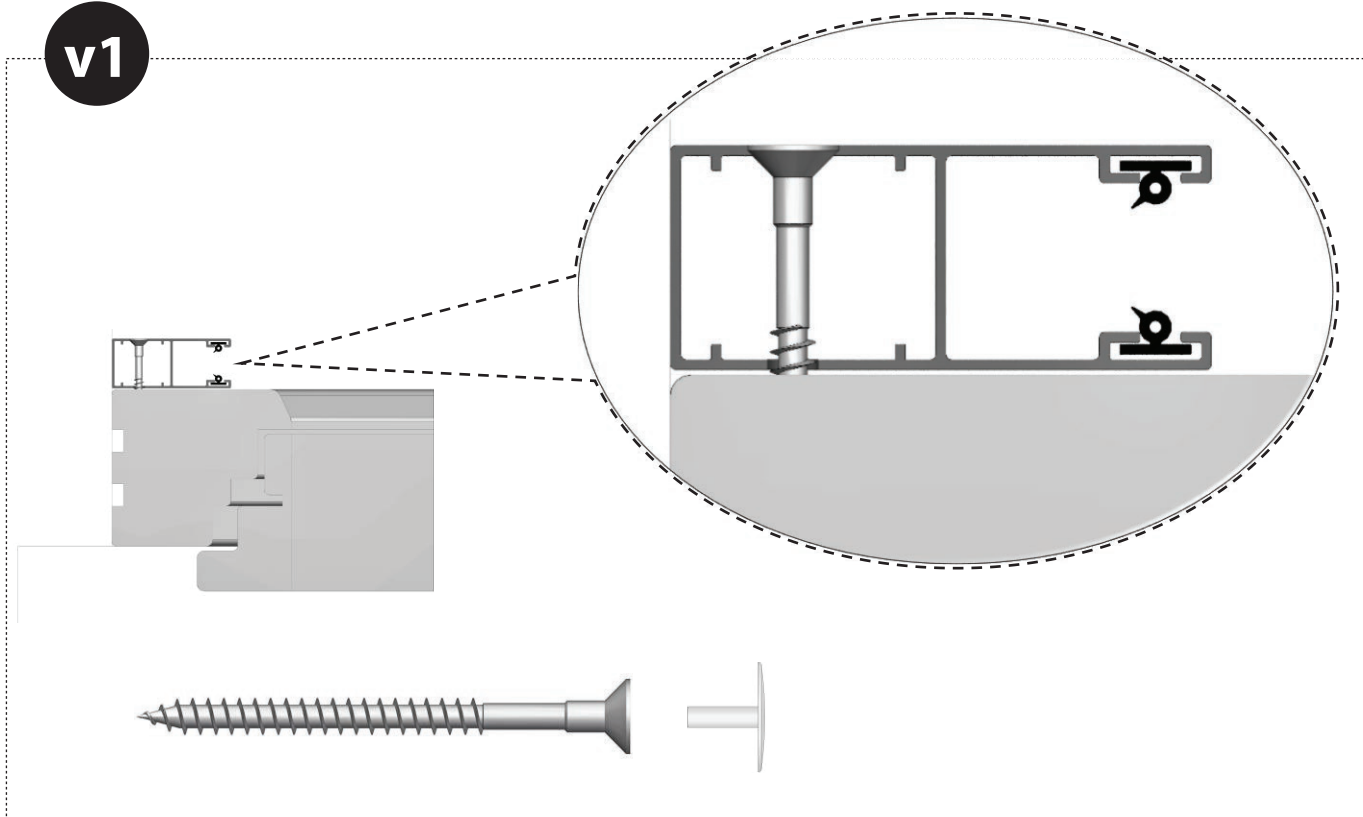


5 V1 V2**Attenzione:**

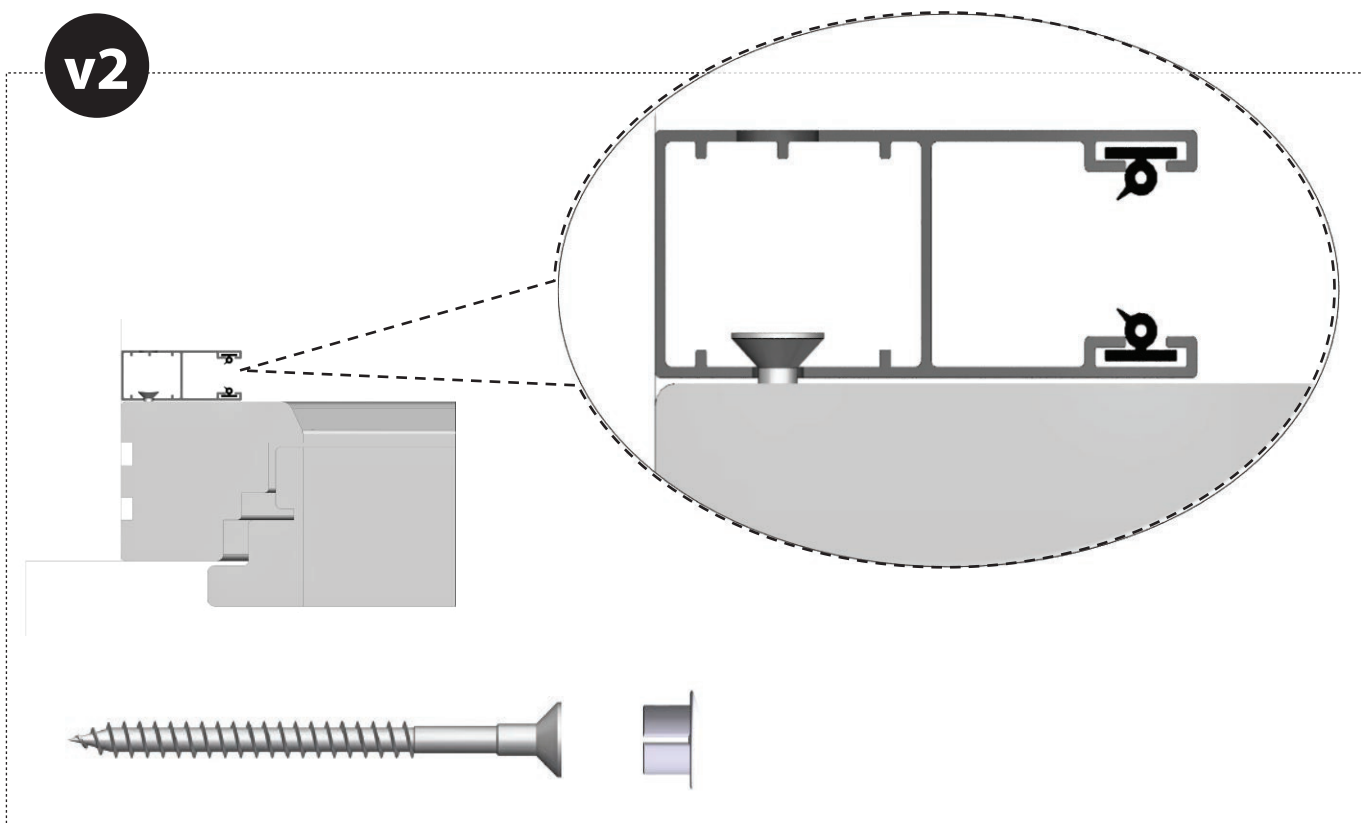
Il diagramma mostra un esempio di montaggio sul telaio della finestra. Durante il montaggio, prestare attenzione al materiale della superficie su cui verrà fissata la tapparella. Utilizzare solo elementi di fissaggio dedicati a questo materiale.

6

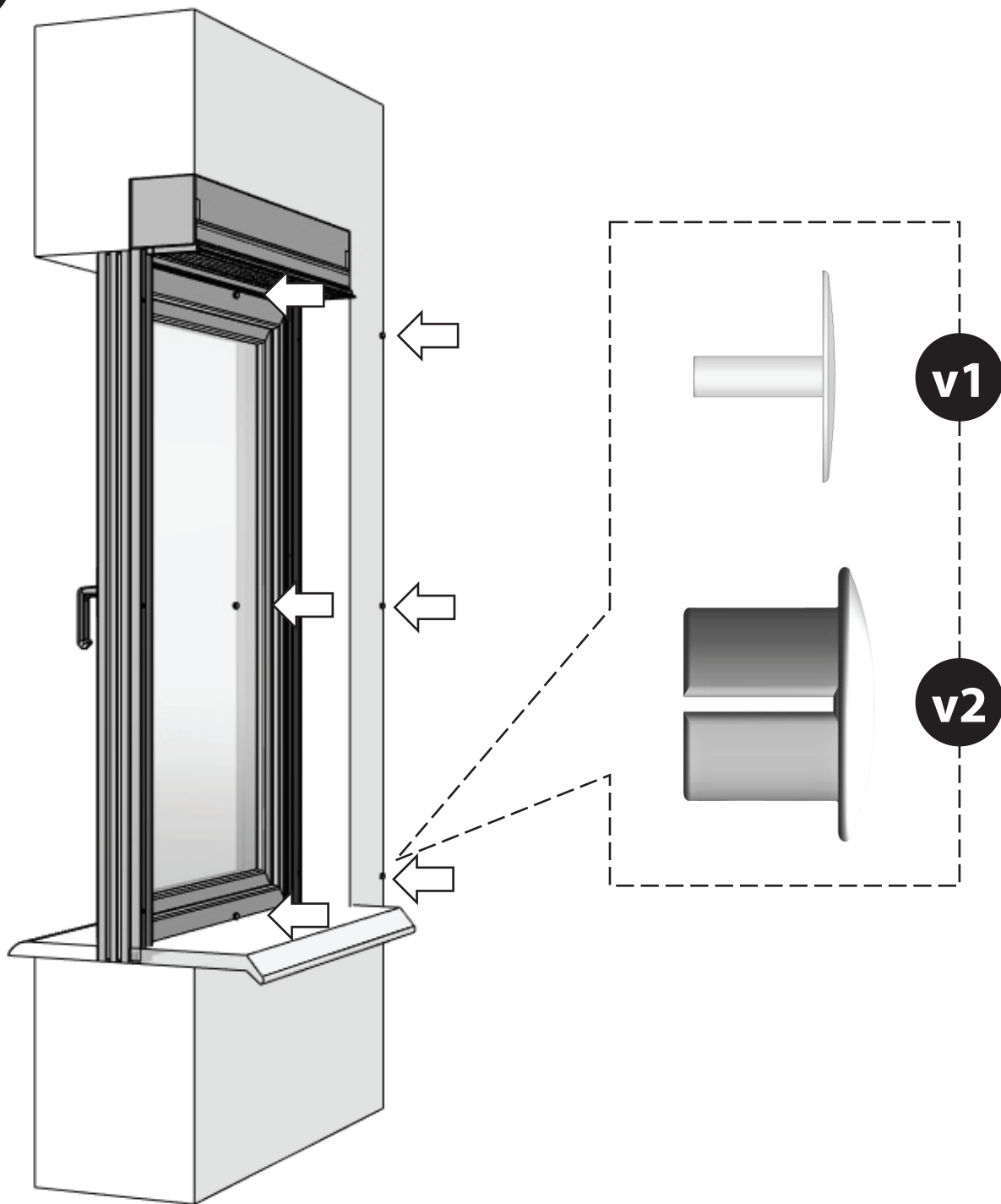
v1



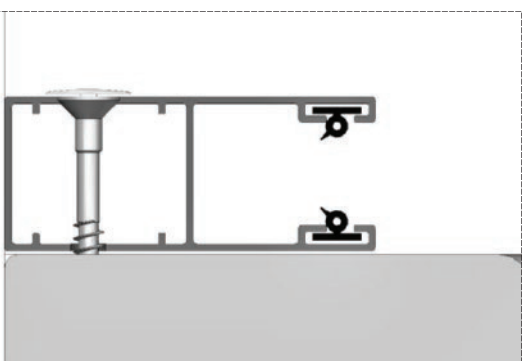
v2



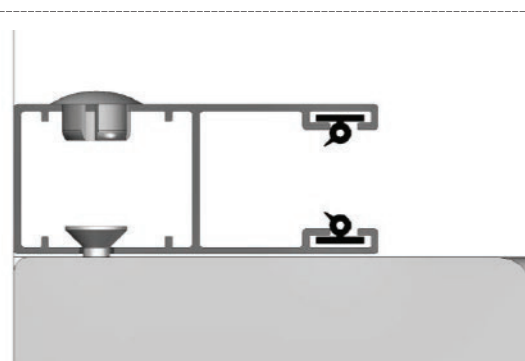
7



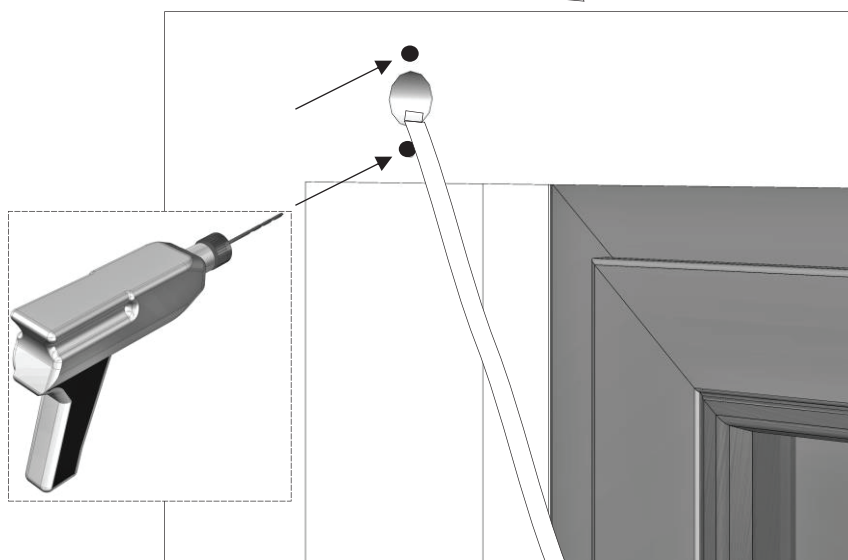
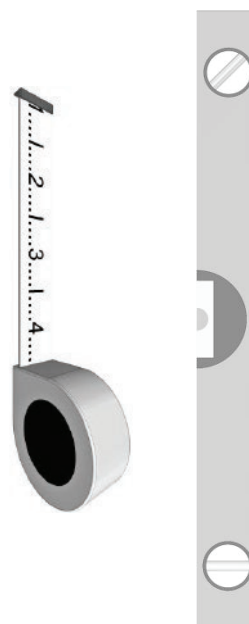
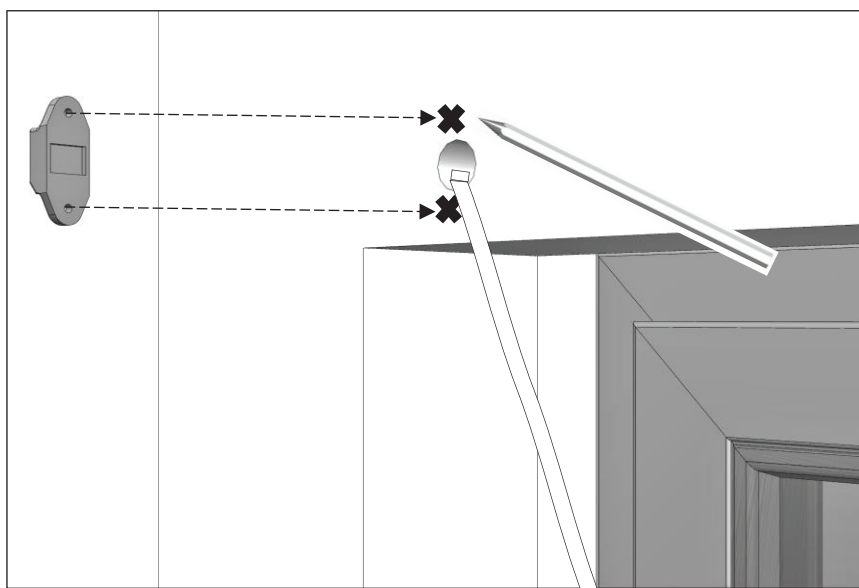
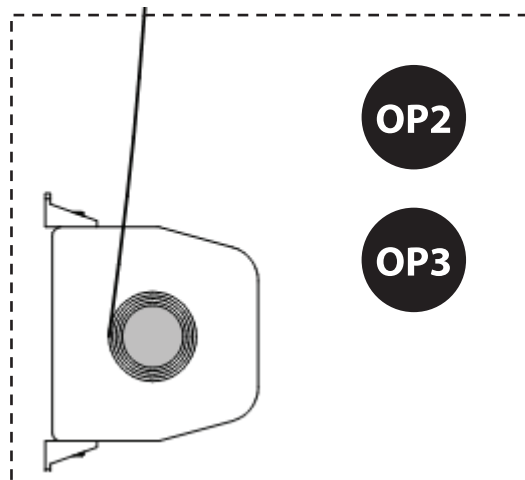
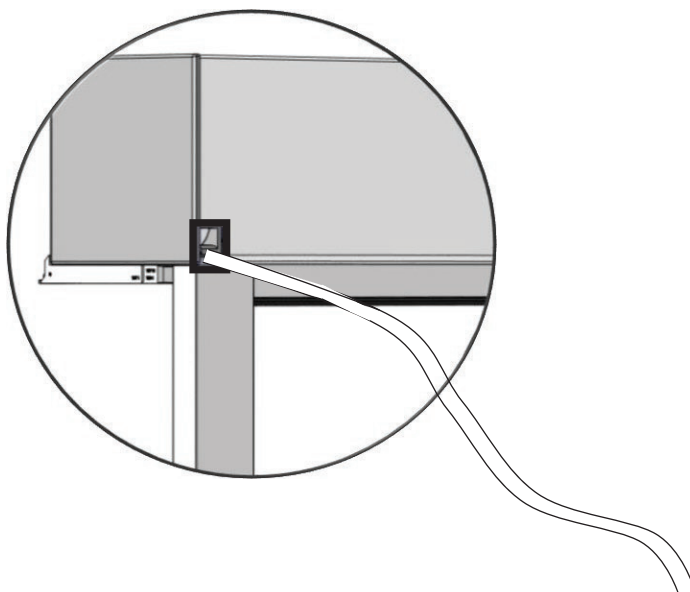
v1



v2



8

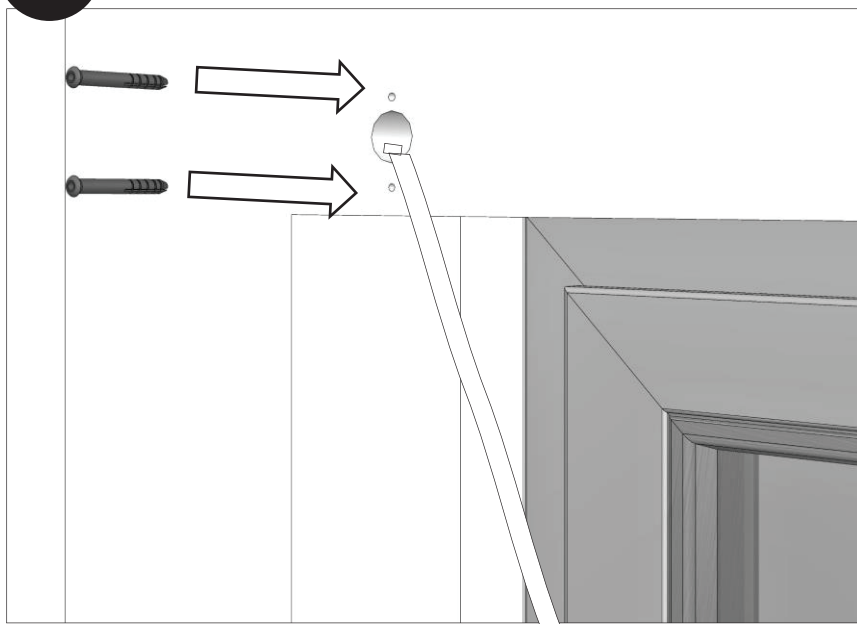


Importante:

Posizionare la guida della cinghia o la guida della corda nel foro e con una matita segnare i segni del foro di fissaggio. Quindi rimuoverlo, forare, tassellare e fissare con le viti adatte alla tua superficie.

Il corretto posizionamento dei fori è importante per il buon funzionamento della tapparella.

9

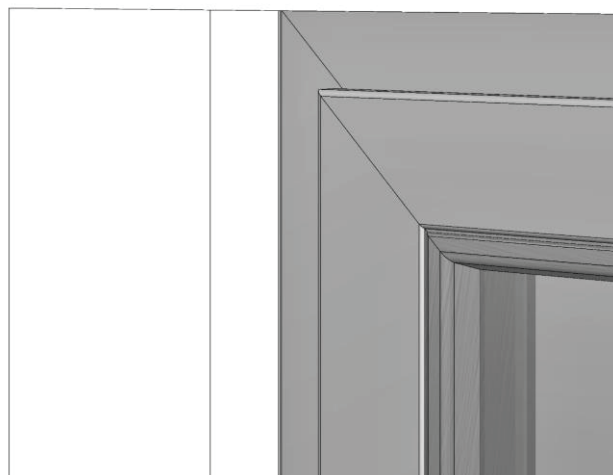
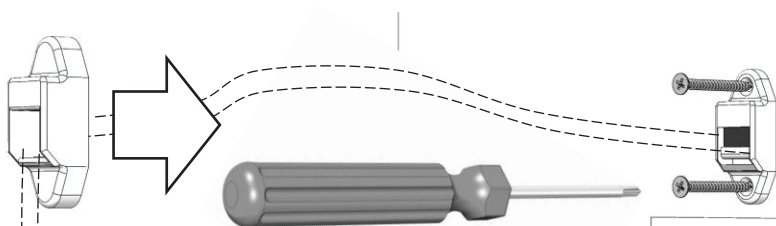
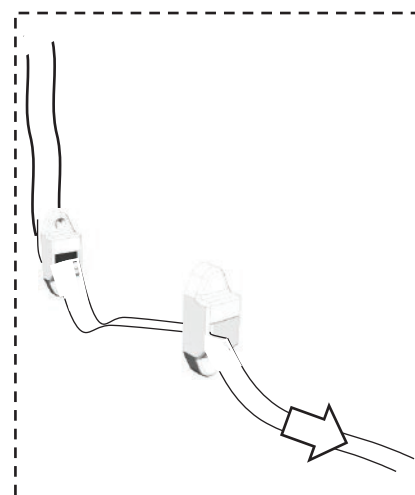
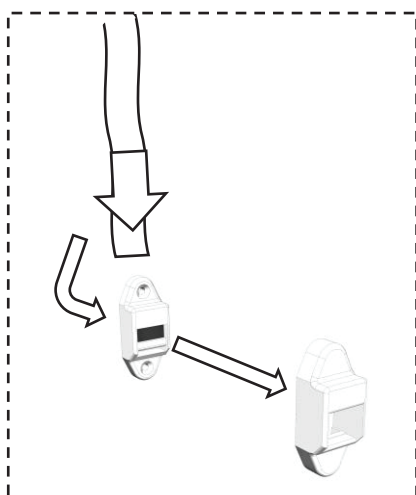


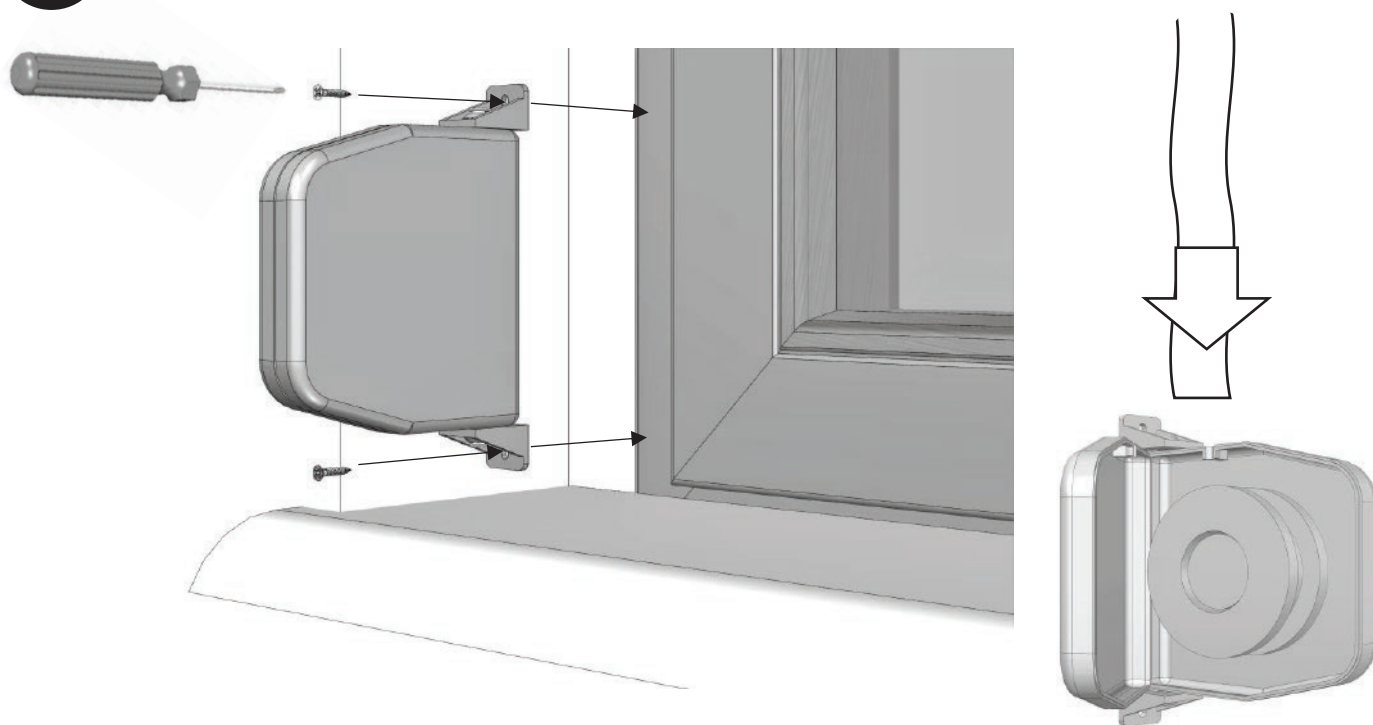
Attenzione:

Il diagramma mostra un esempio di montaggio su muro di cemento. Durante il montaggio accertarsi che gli strumenti che utilizzerete per eseguire l'installazione siano adatti alla superficie su cui verrà montato il guidacinghia.

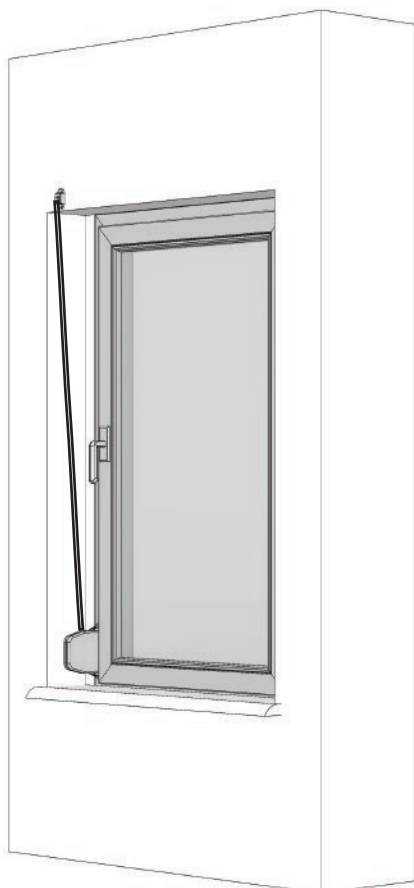
Attenzione:

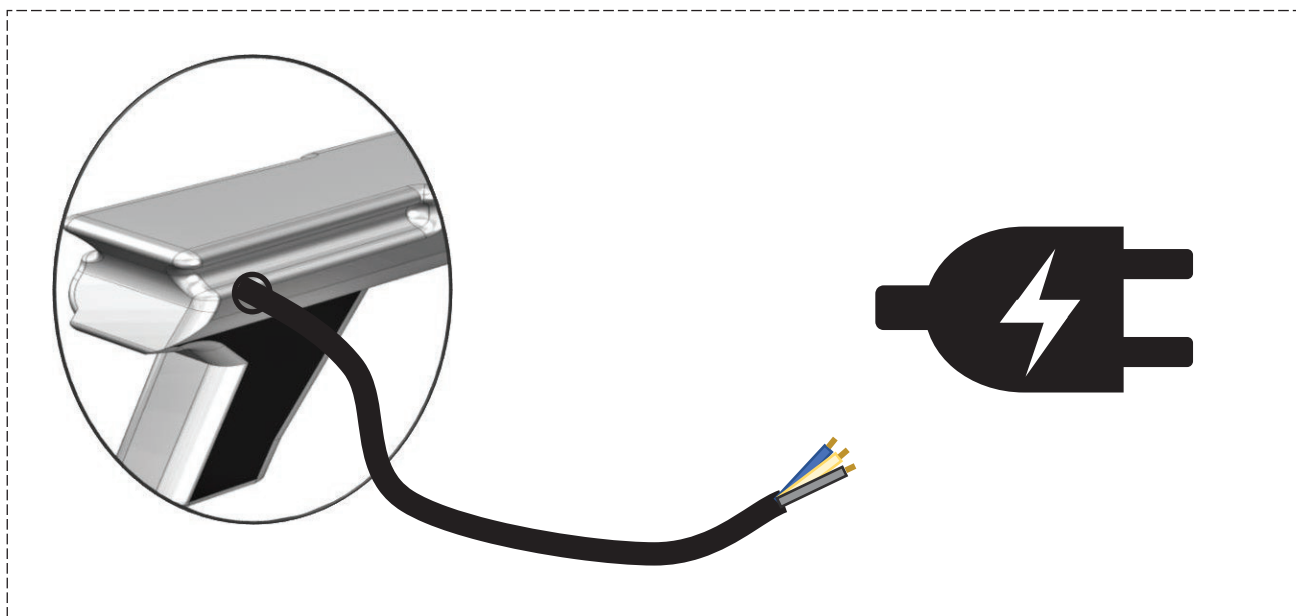
Riguarda OP2 e OP3. Non dimenticare di far passare la cinghia o la corda attraverso le due estremità della guida della cinghia/cavo prima di avvitare alla parete.



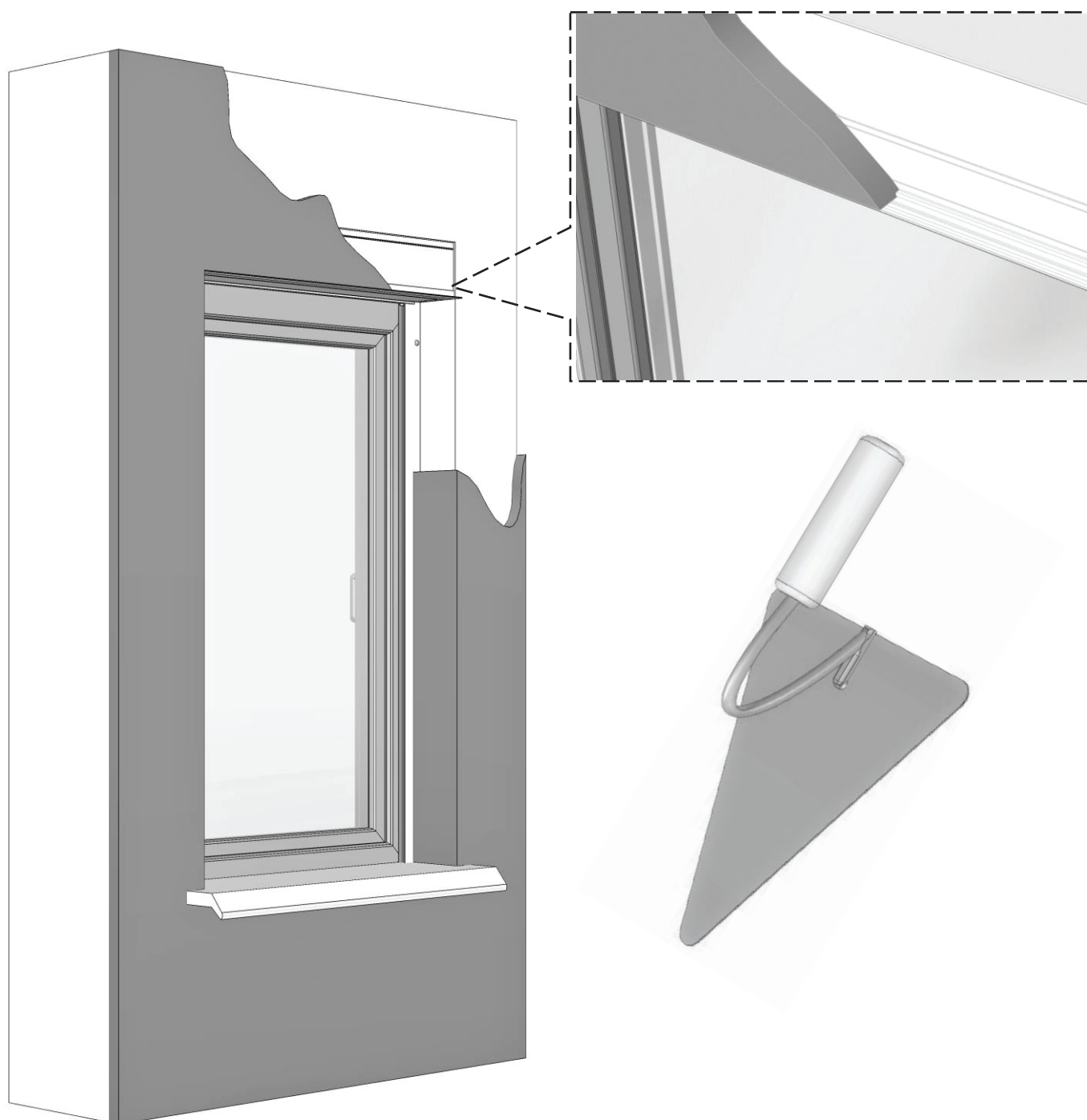
10**Attenzione:**

Il diagramma mostra un esempio di posa sul telaio della finestra. Durante il montaggio, assicurati che gli strumenti che utilizzerai per eseguire l'installazione siano adatti alla superficie su cui verrà montato il guidacinghia.



**Attenzione:**

Il collegamento elettrico deve essere effettuato solo da personale adeguatamente qualificato. Il collegamento del motore per tapparelle alla rete elettrica deve essere effettuato secondo lo schema fornito.



Attenzione:

Durante i lavori di muratura, ad esempio quando si posano strati di isolamento e intonaco, fare attenzione a non graffiare o danneggiare la tapparella.