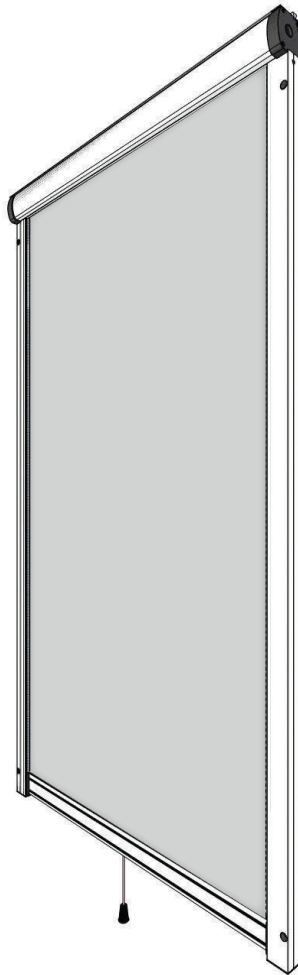
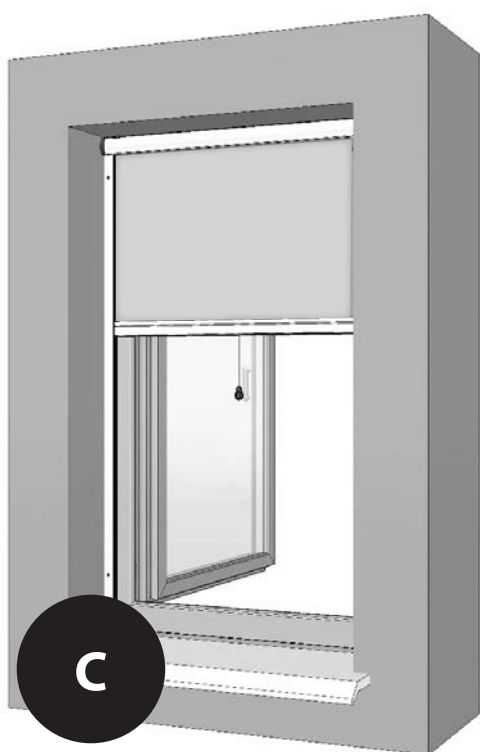
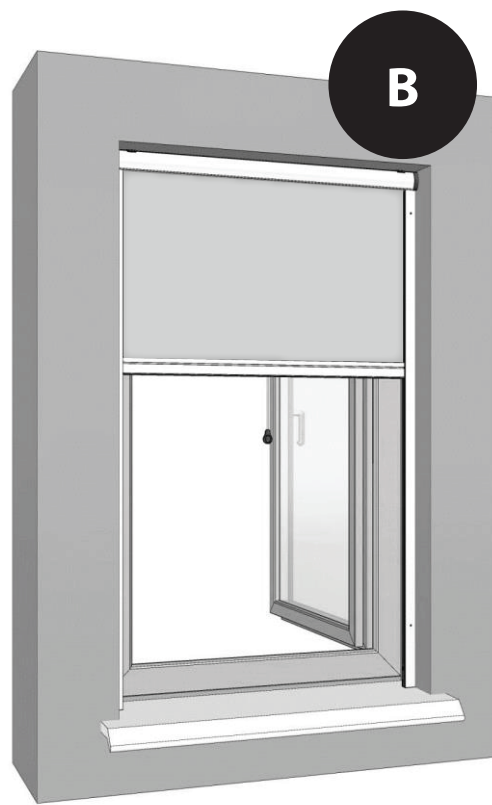
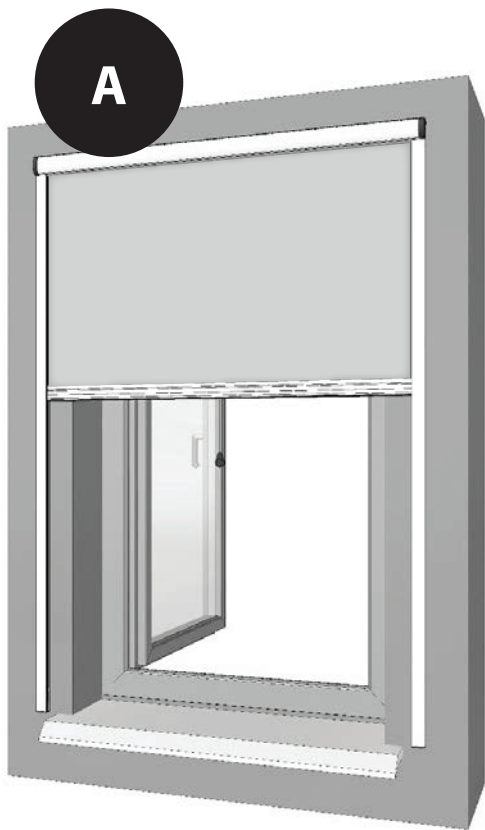
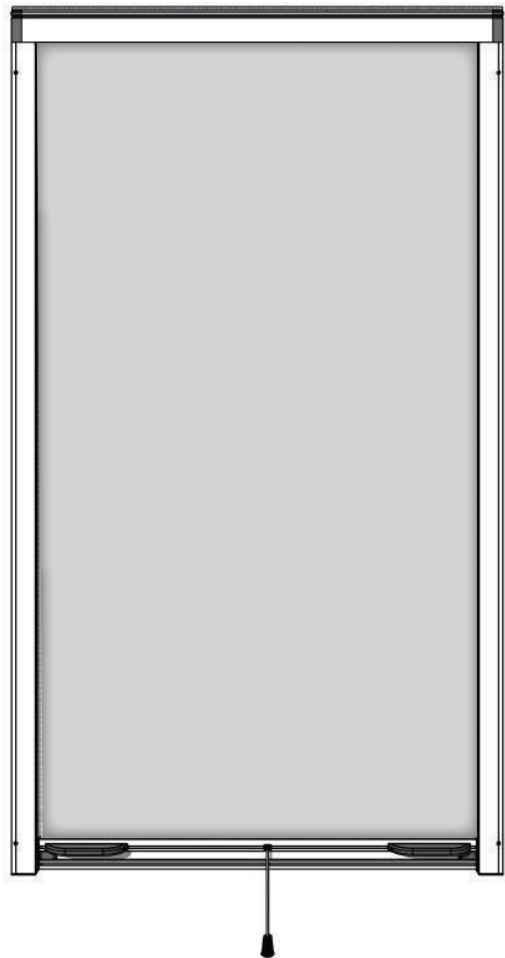
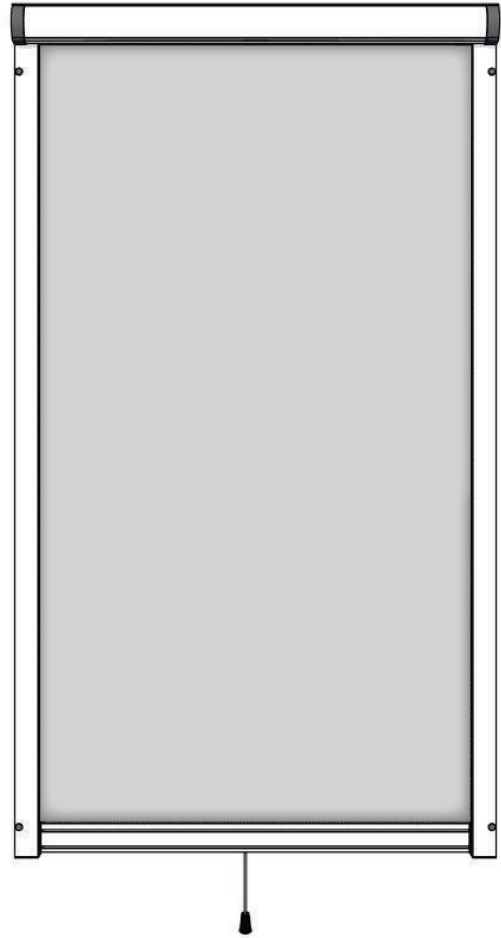
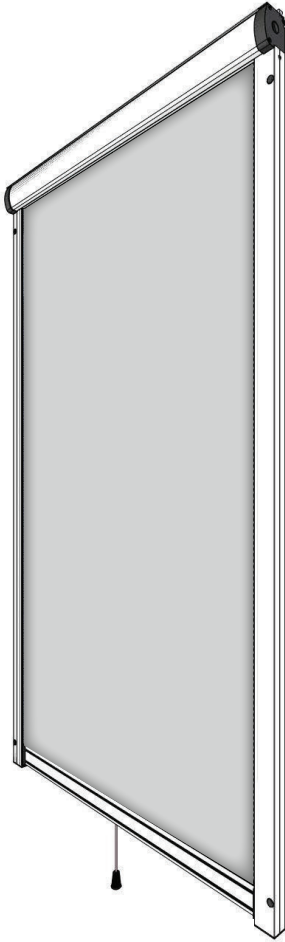




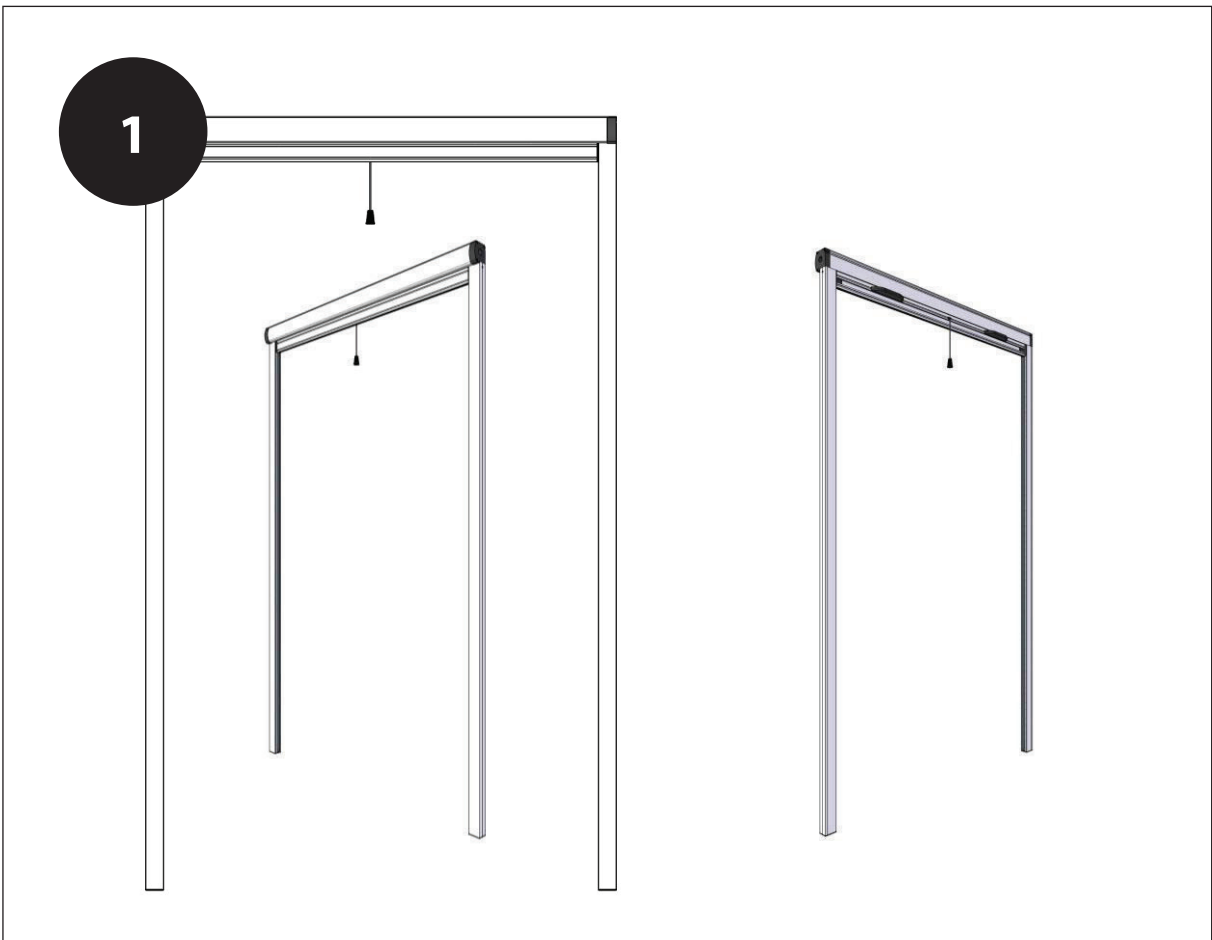
Instrukcja dla rolety rolowanej okiennej
PureNight roller blind mounting guide
Notice de pose Store screen extérieur
Guía de Instalación para Persiana Enrollable Screen
Instalatie handleiding voor buiten raam rolgordijn
Istruzioni di montaggio per tenda a rullo Screen



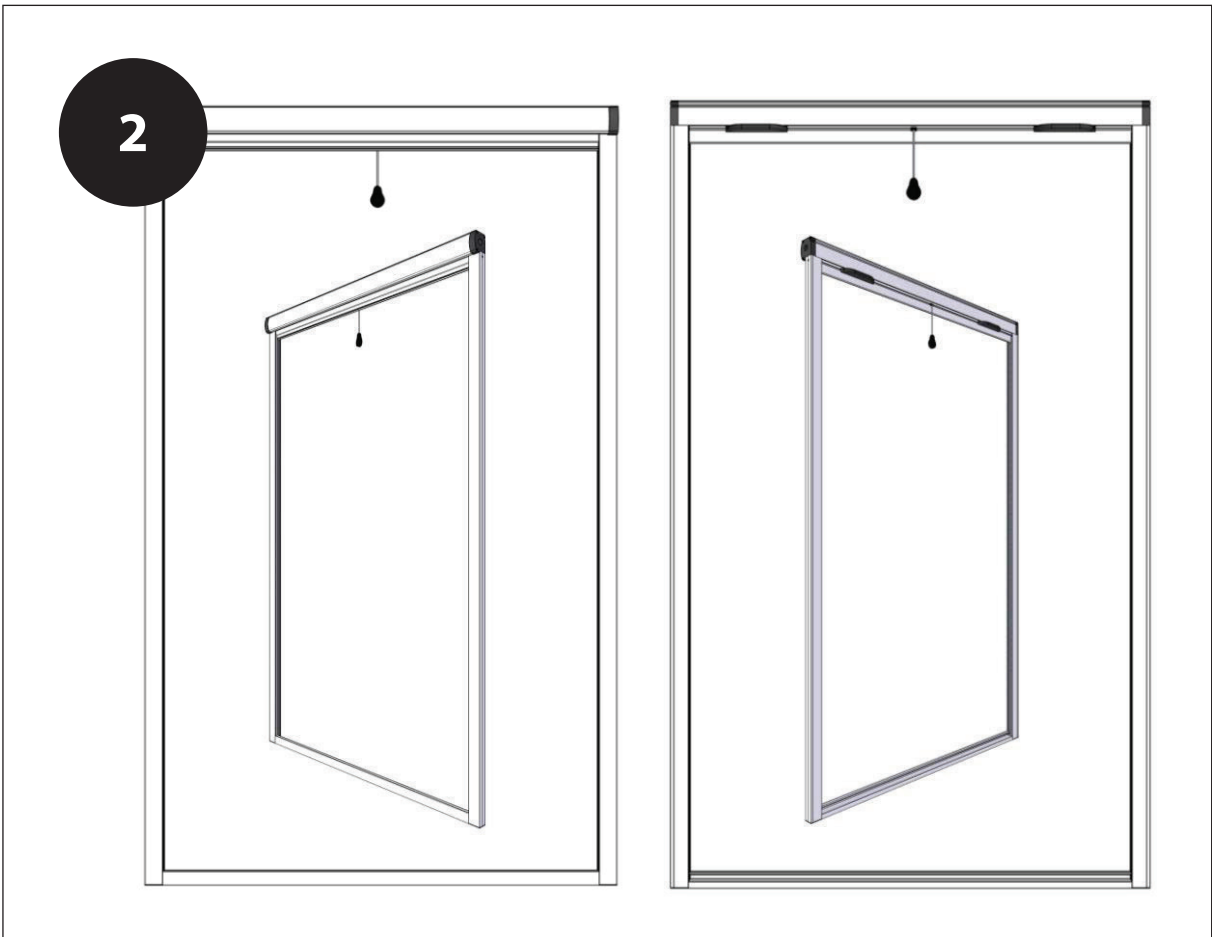


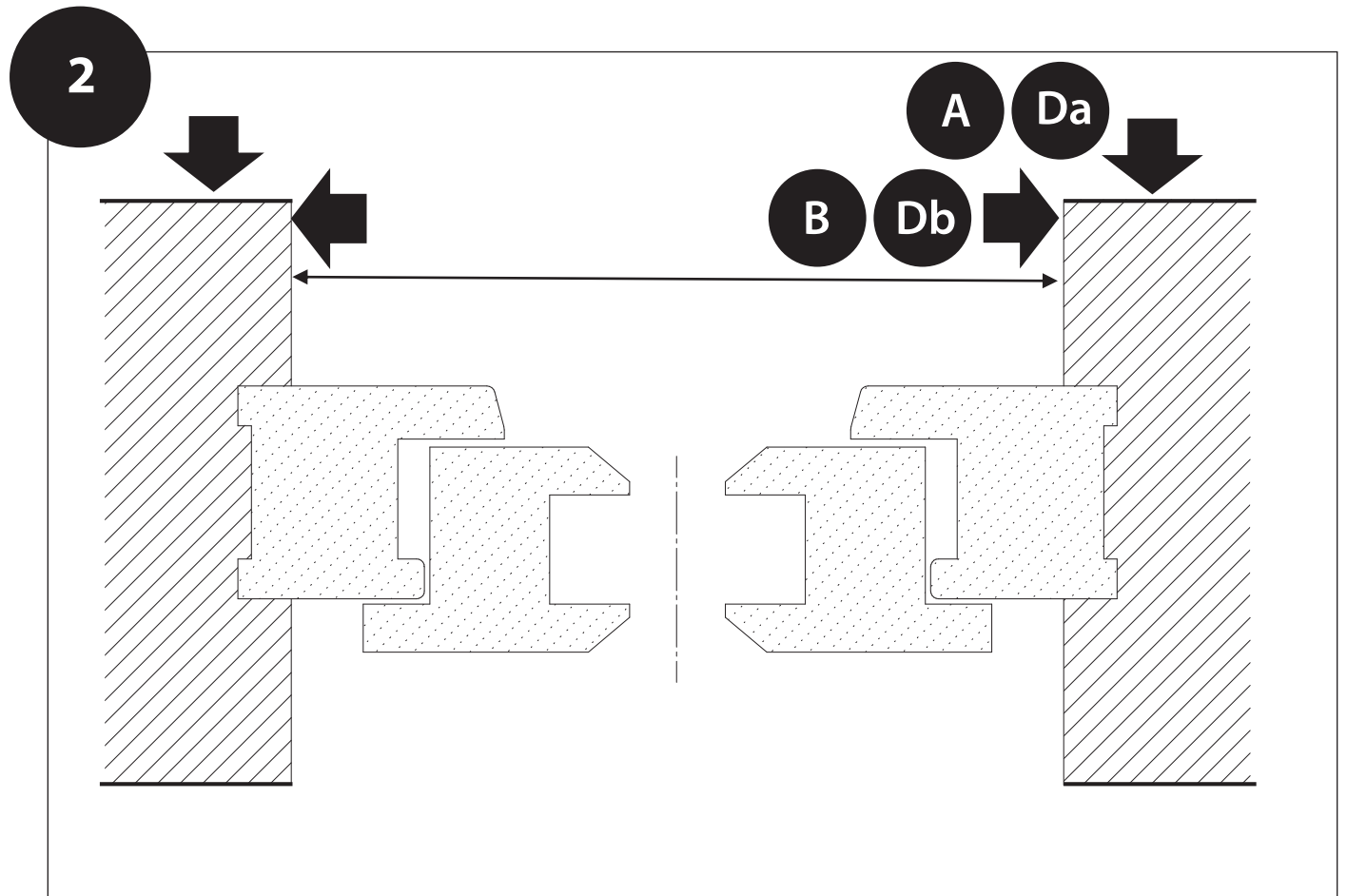
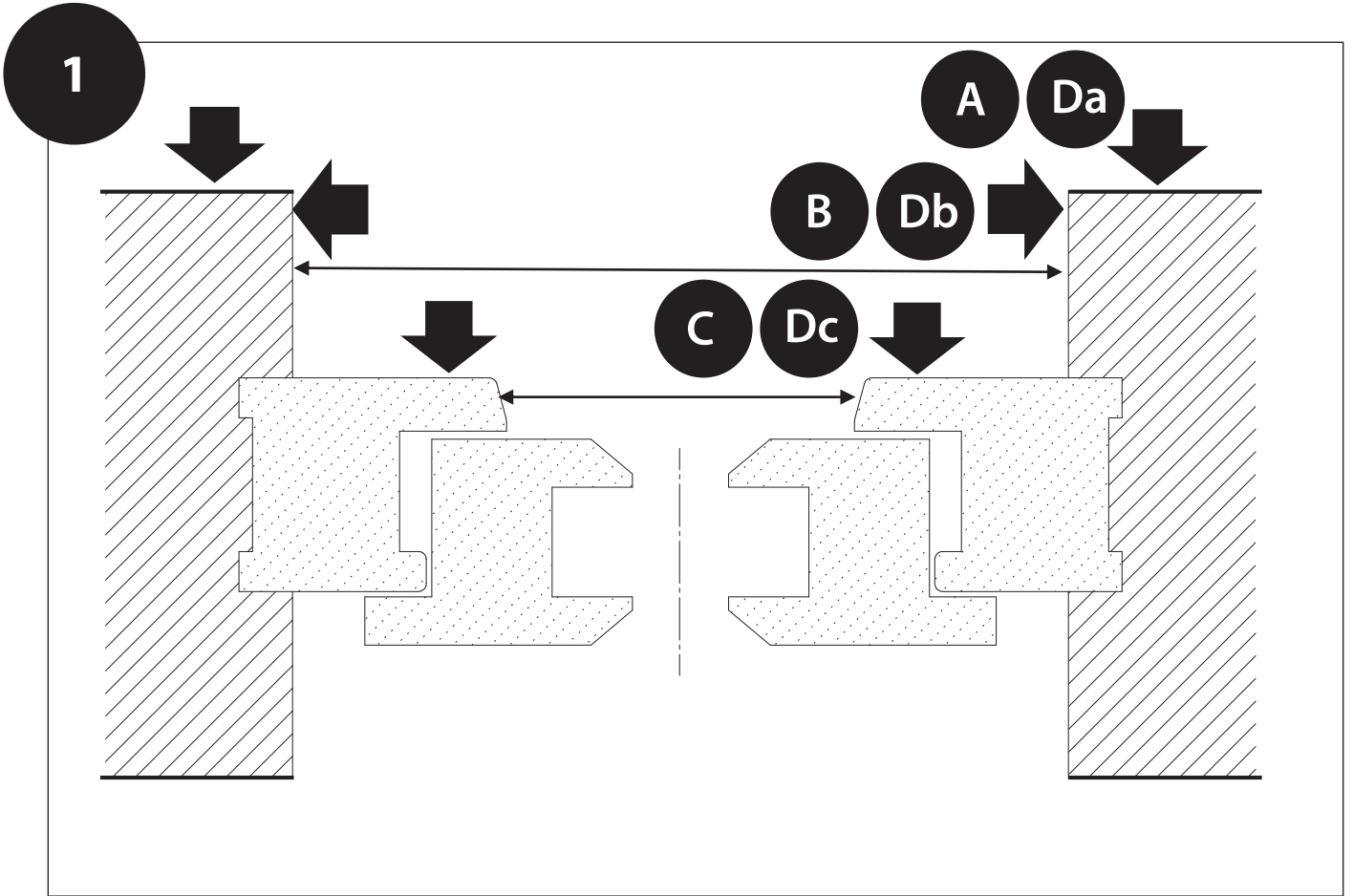


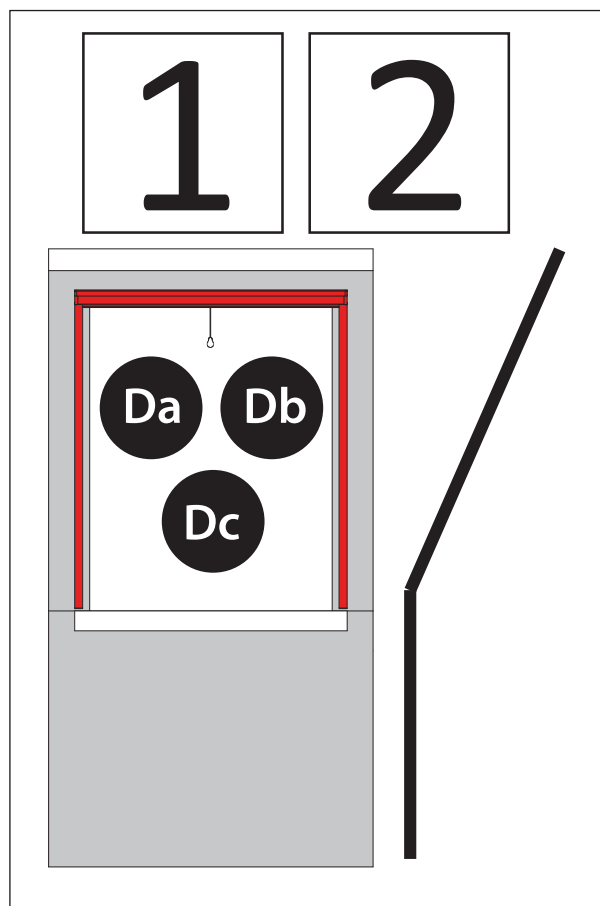
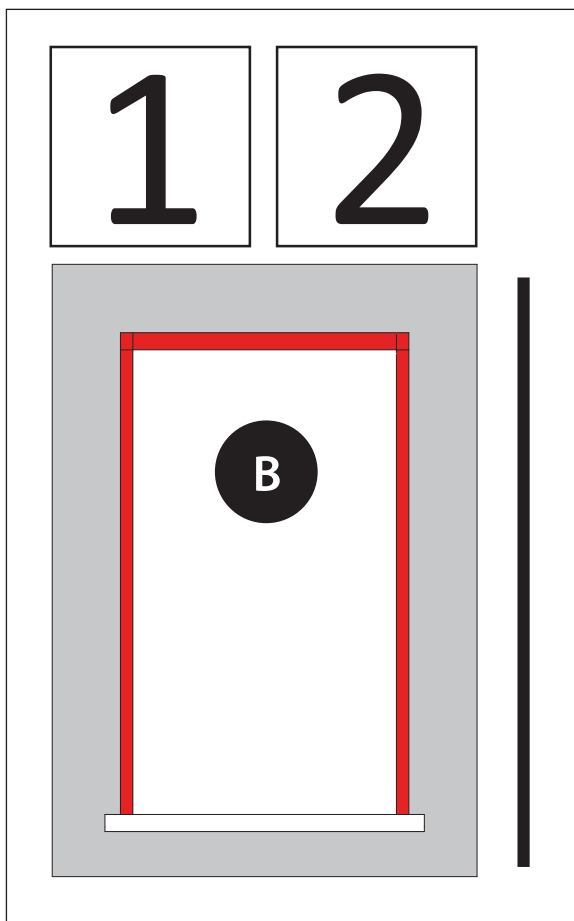
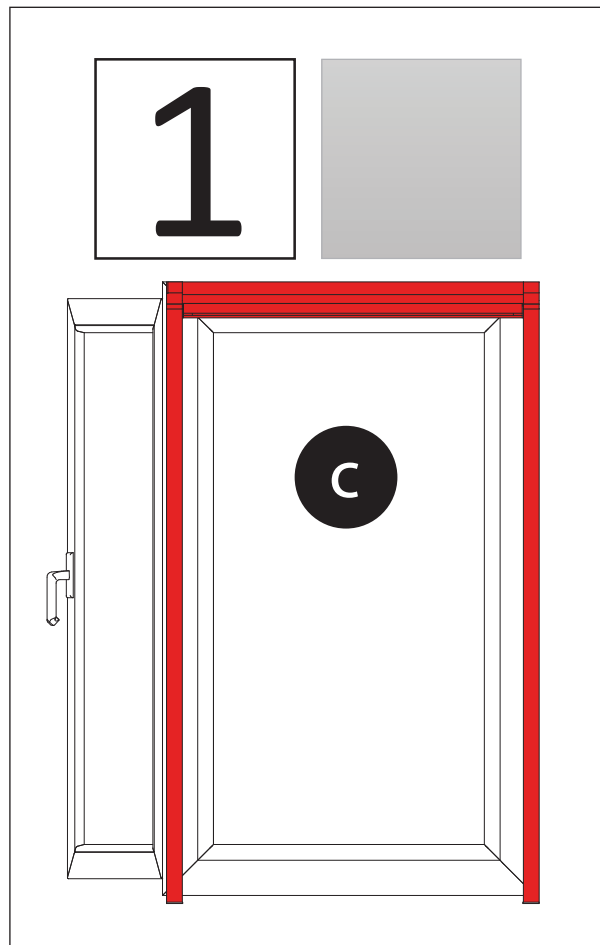
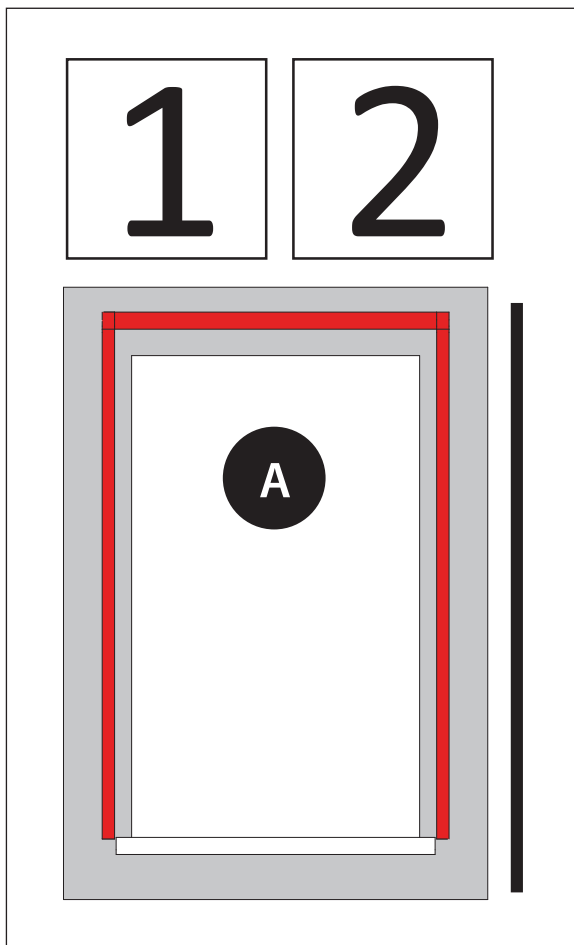
1

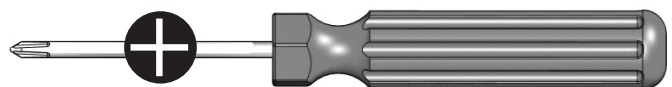
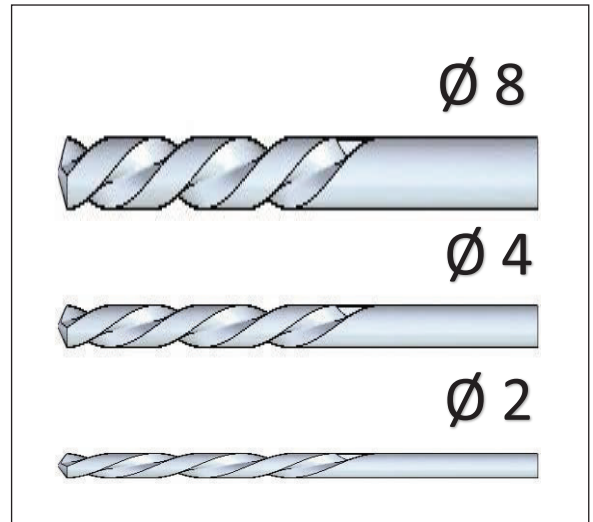
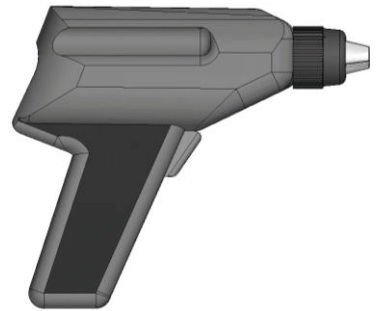


2





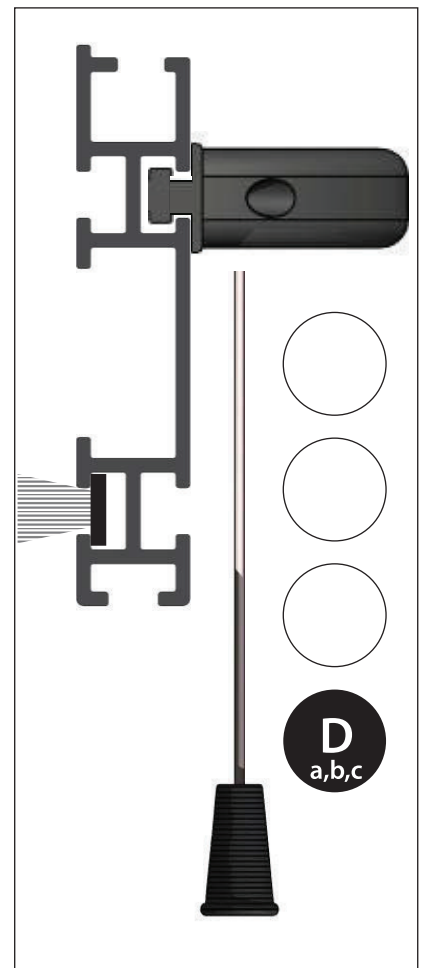
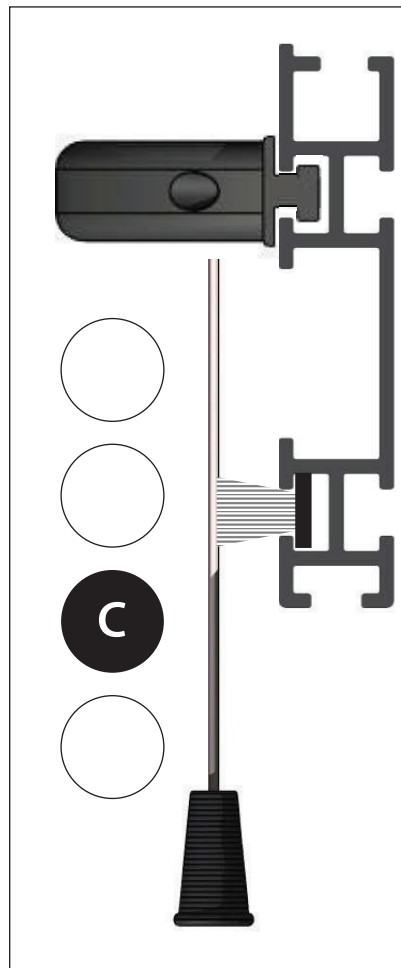
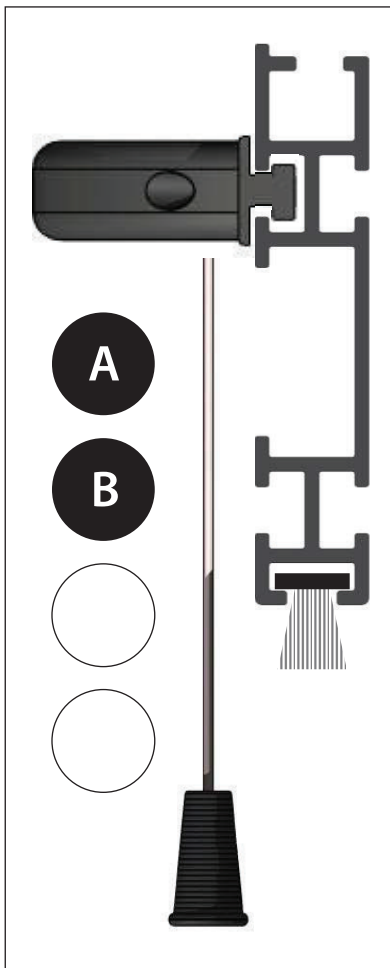
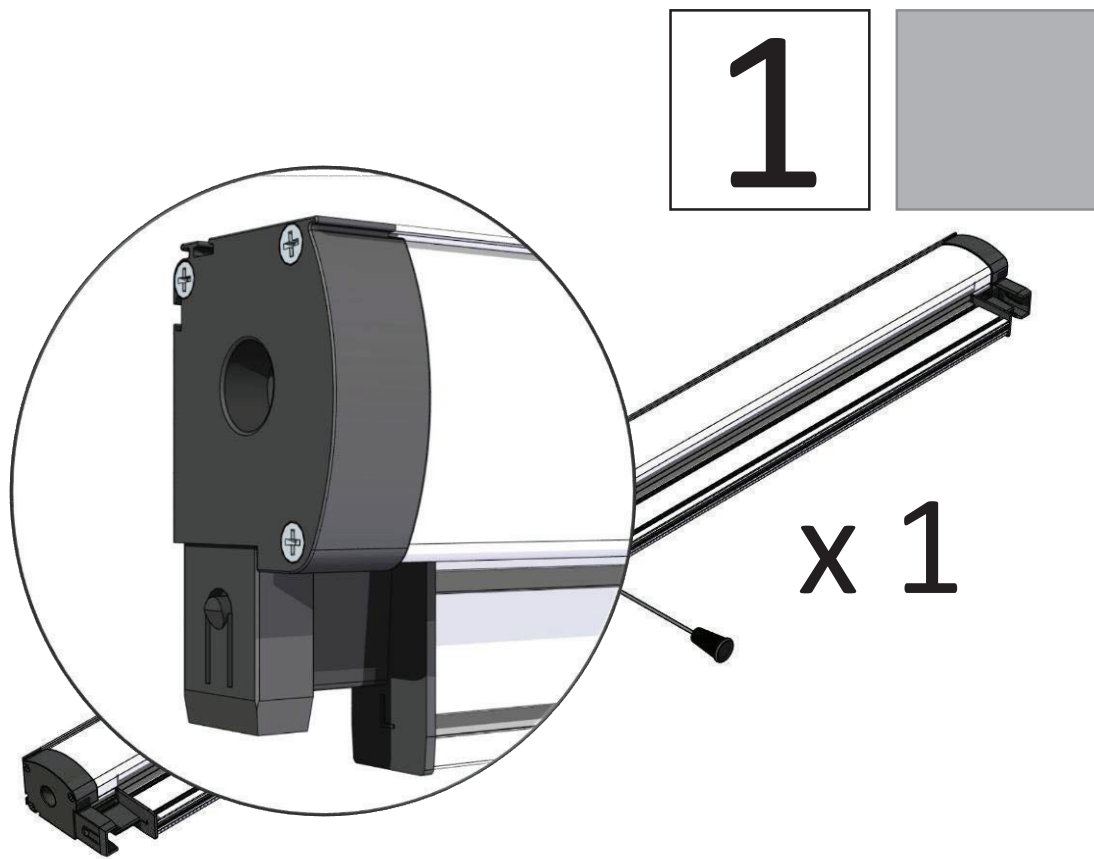


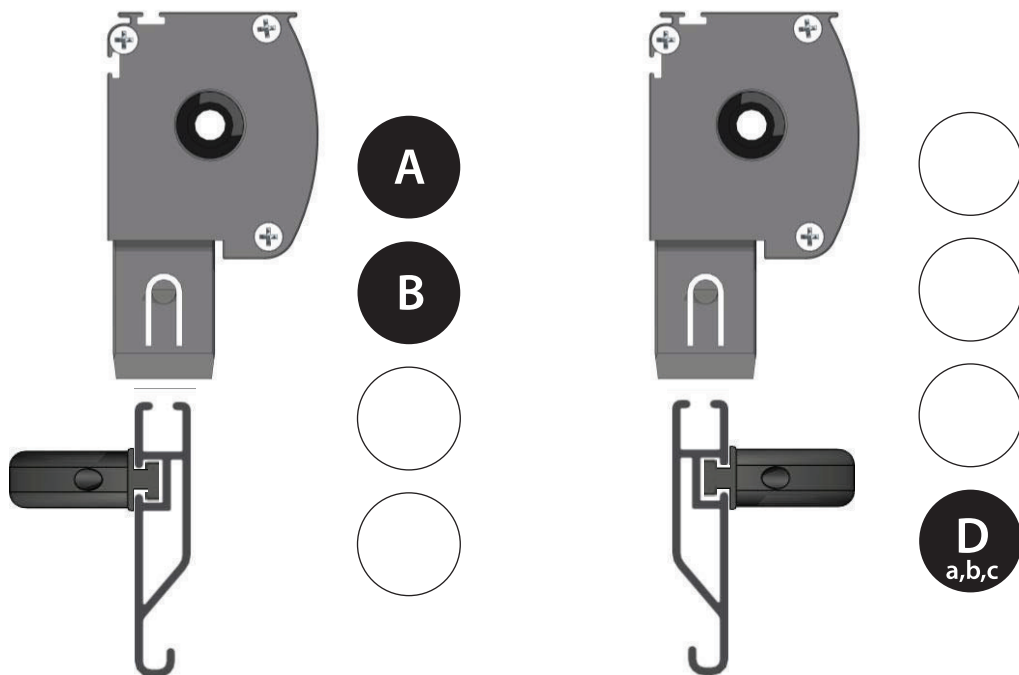
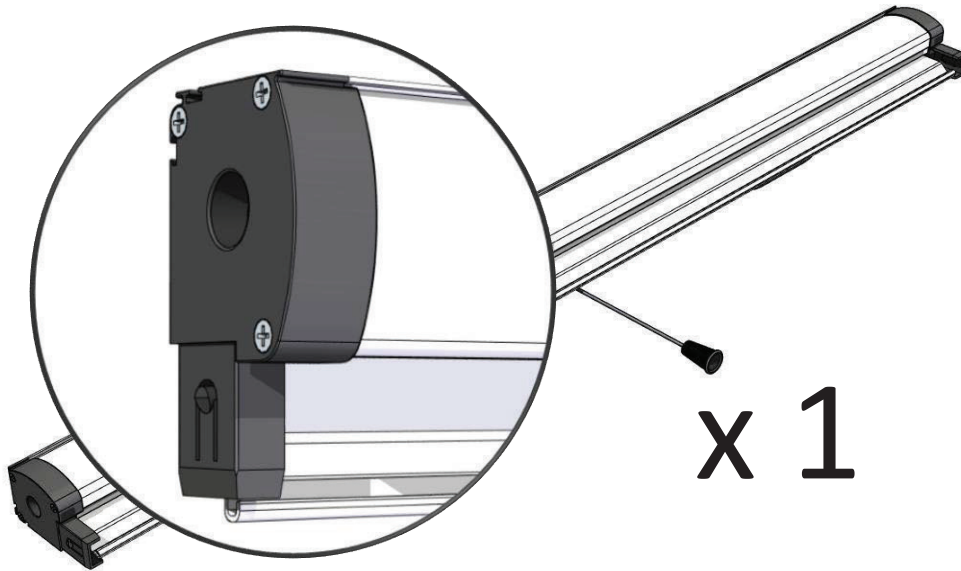


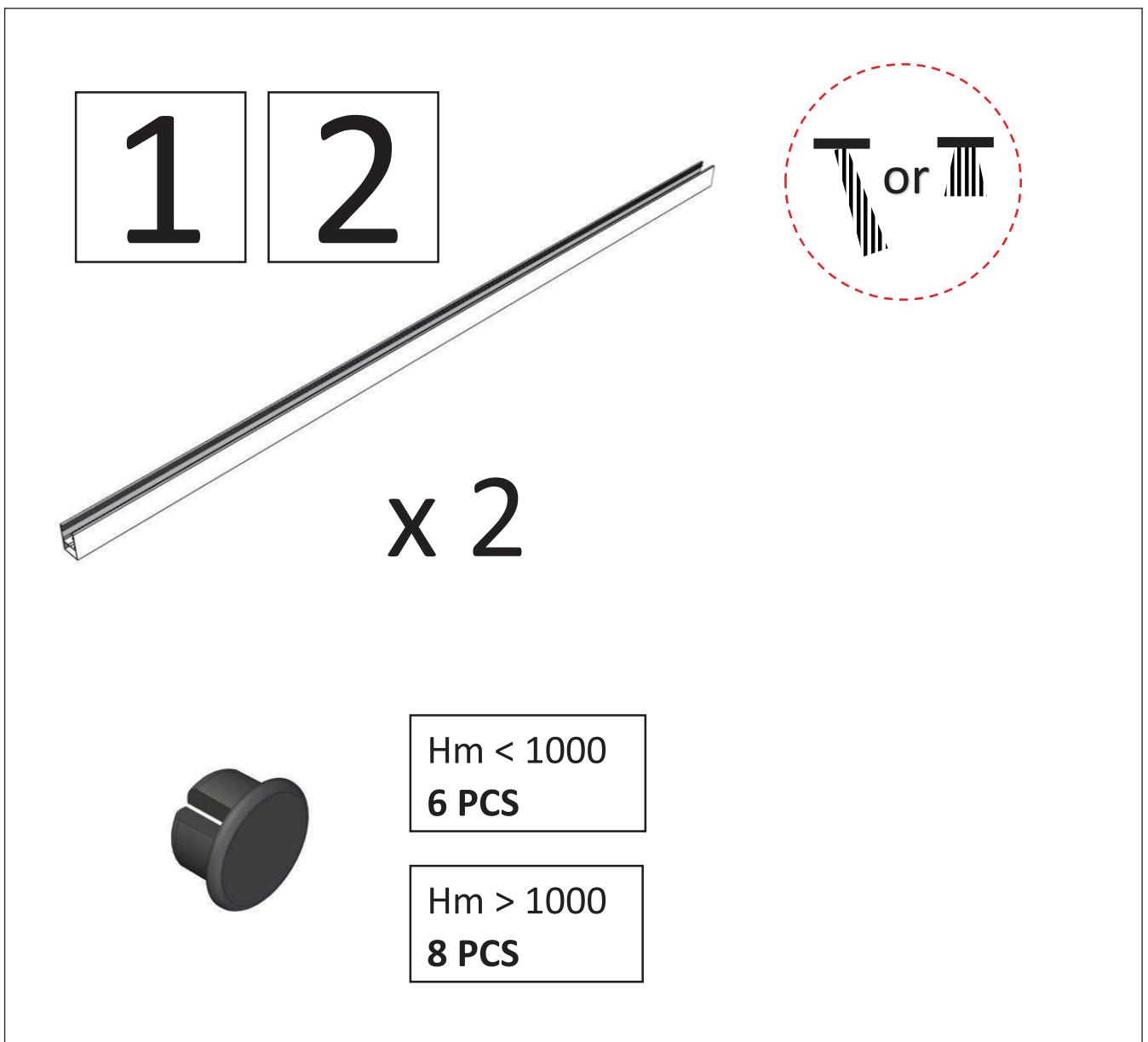
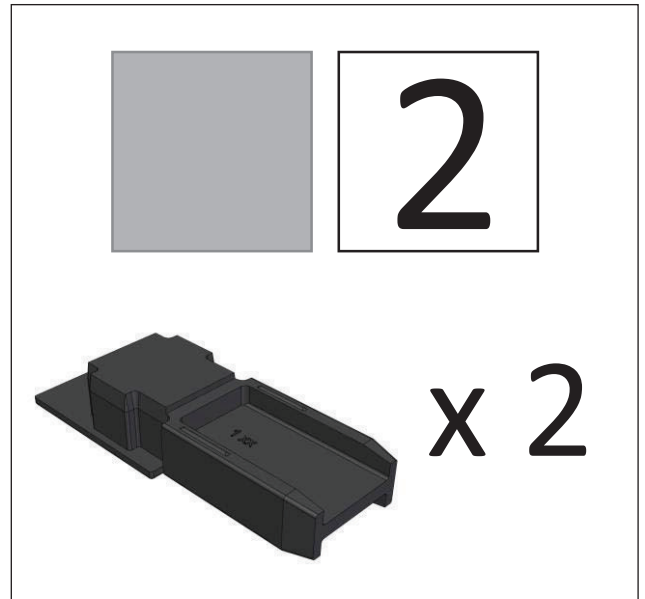
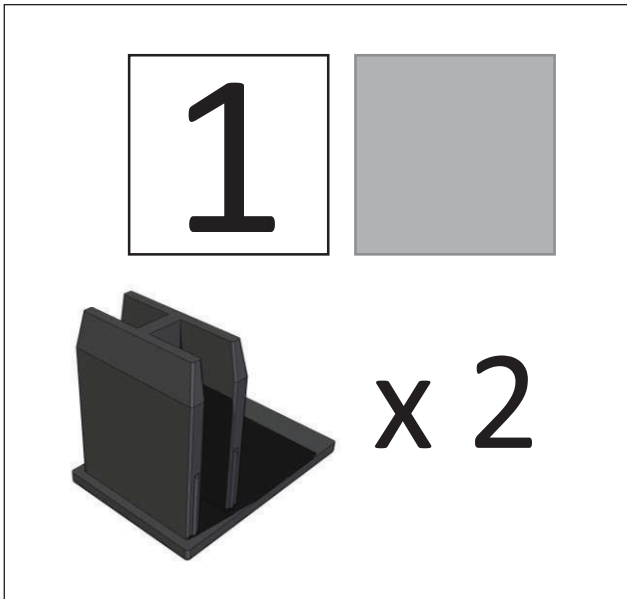
3.0



1.5







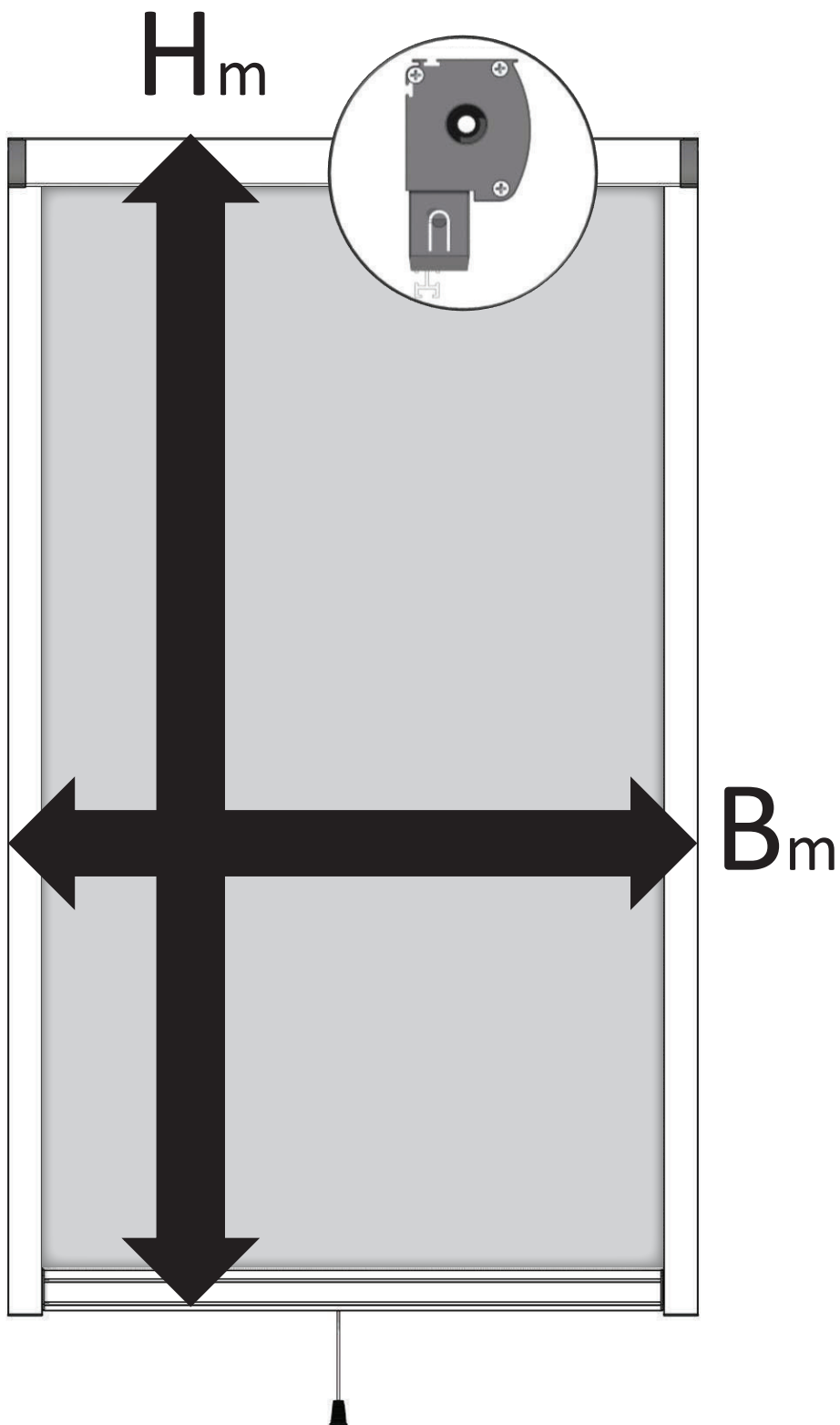
A

B

C

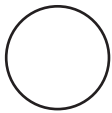
D
a,b,c

1



A

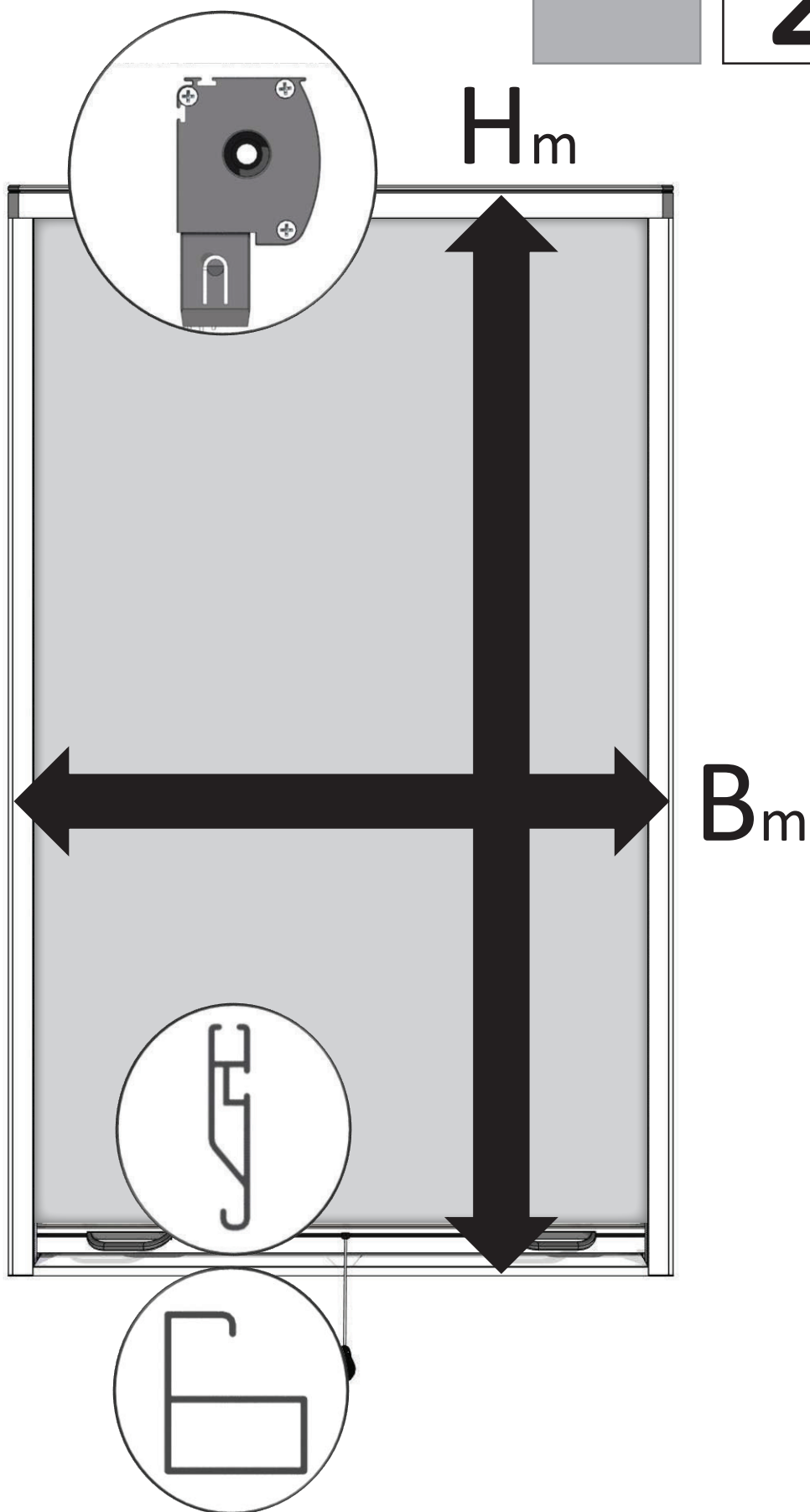
B



D
a,b



2



A

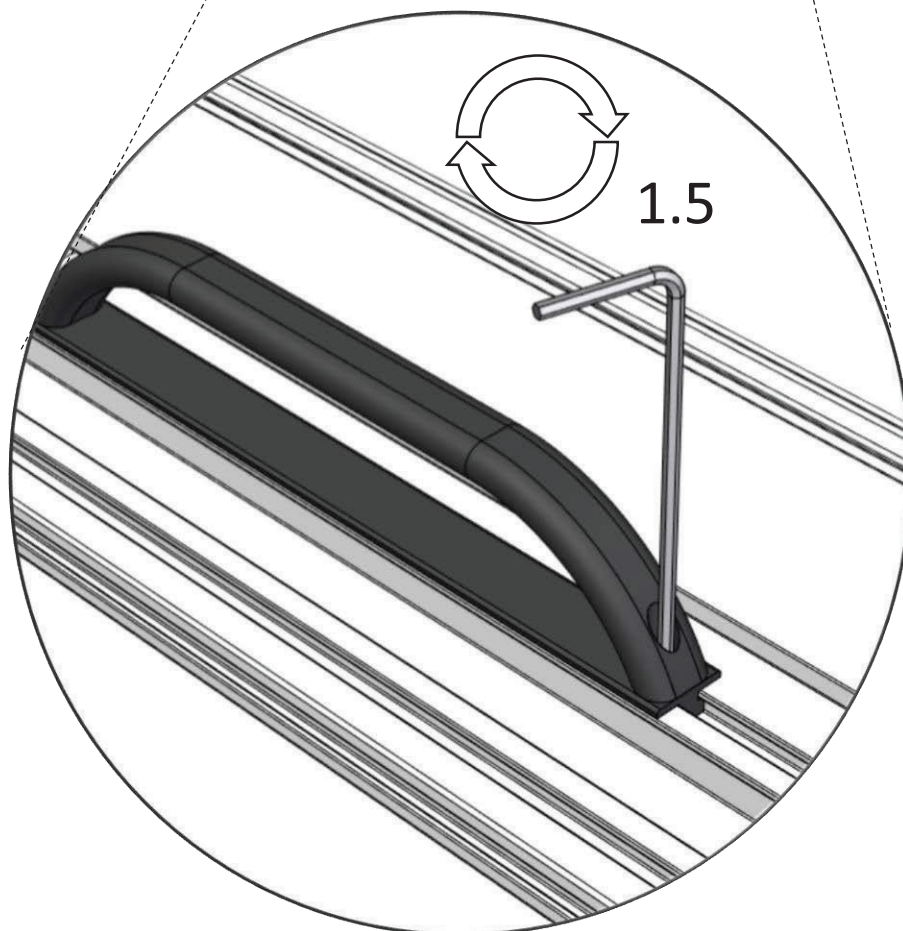
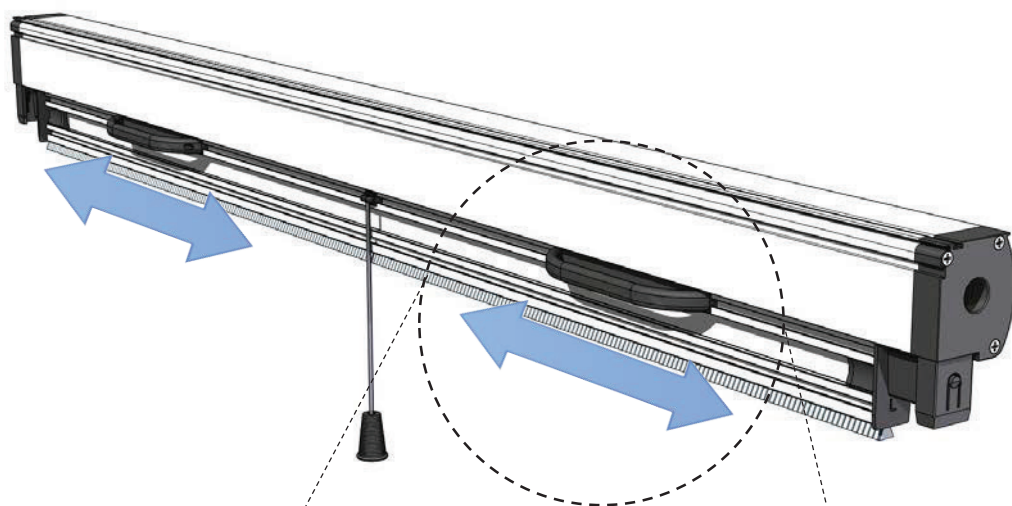
B

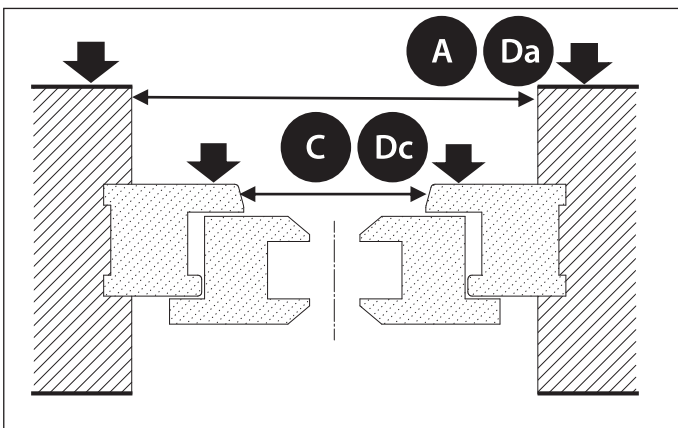
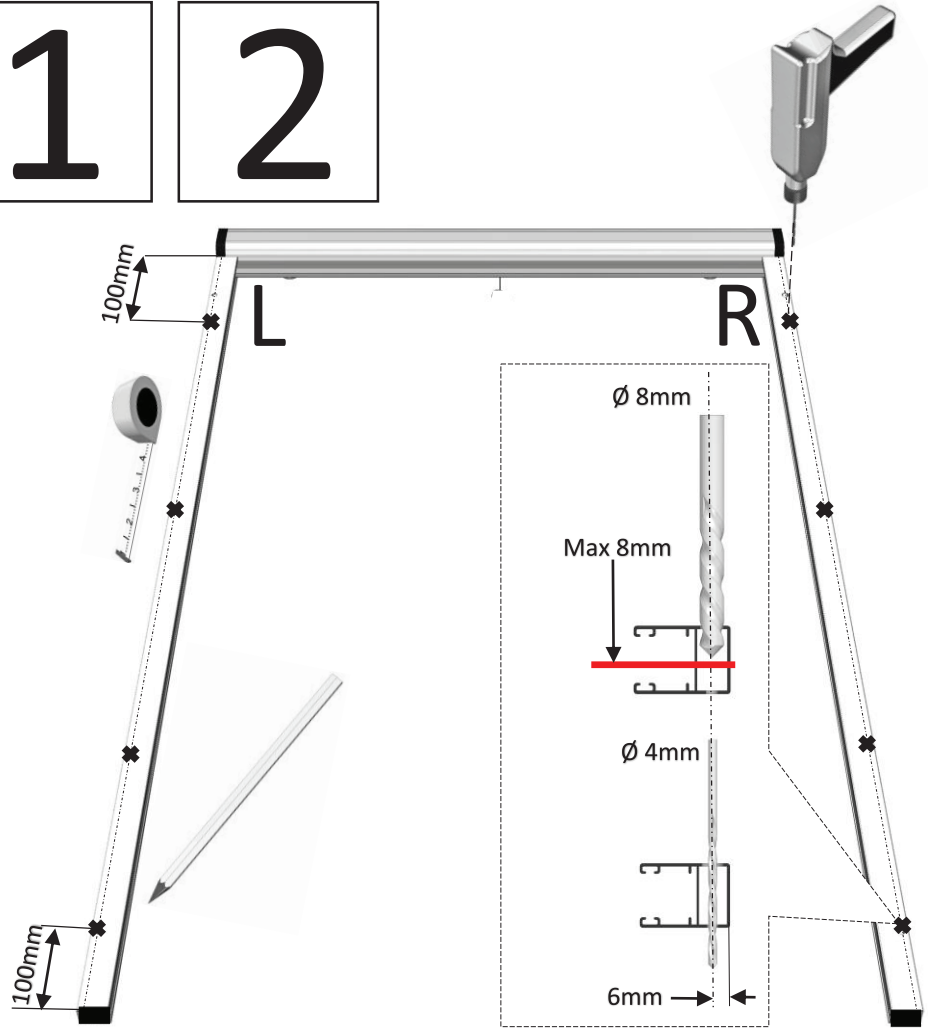
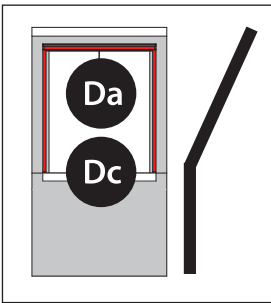
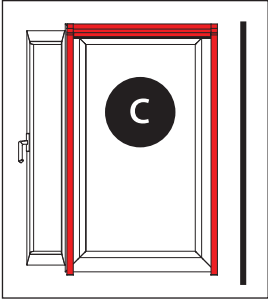
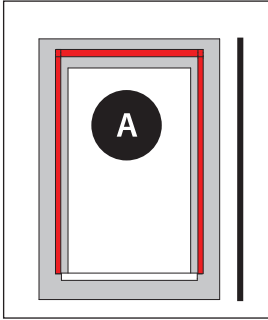
C

D
a,b,c

1

2





Uwaga: Ten krok dotyczy wyłącznie rolet, których prowadnice nie zostały wcześniej nawiercone.

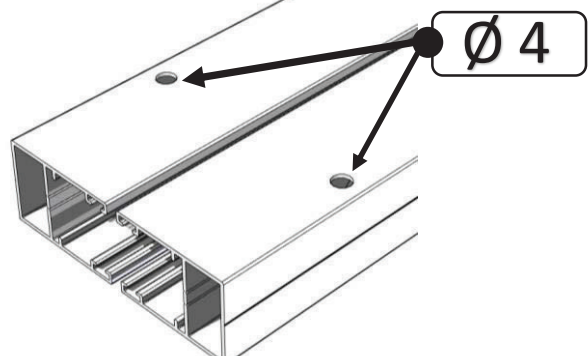
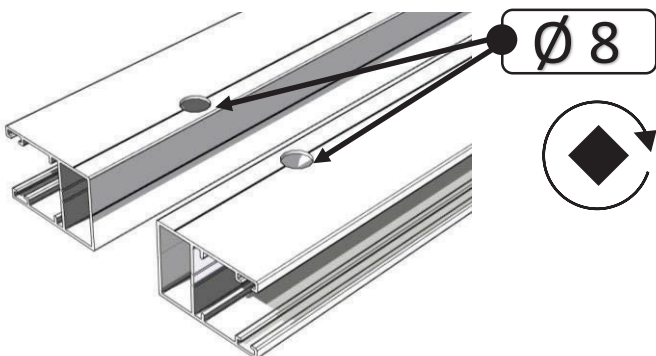
Note : This step only applies to roller blinds whose side channels have not been drilled before.

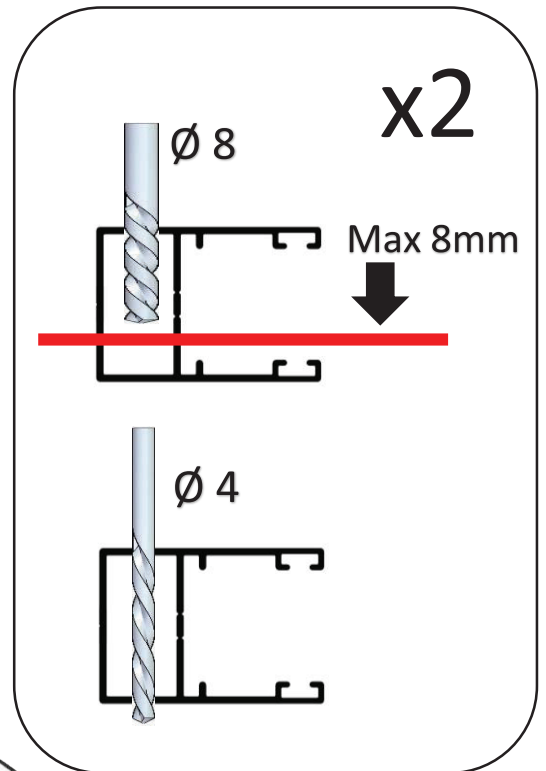
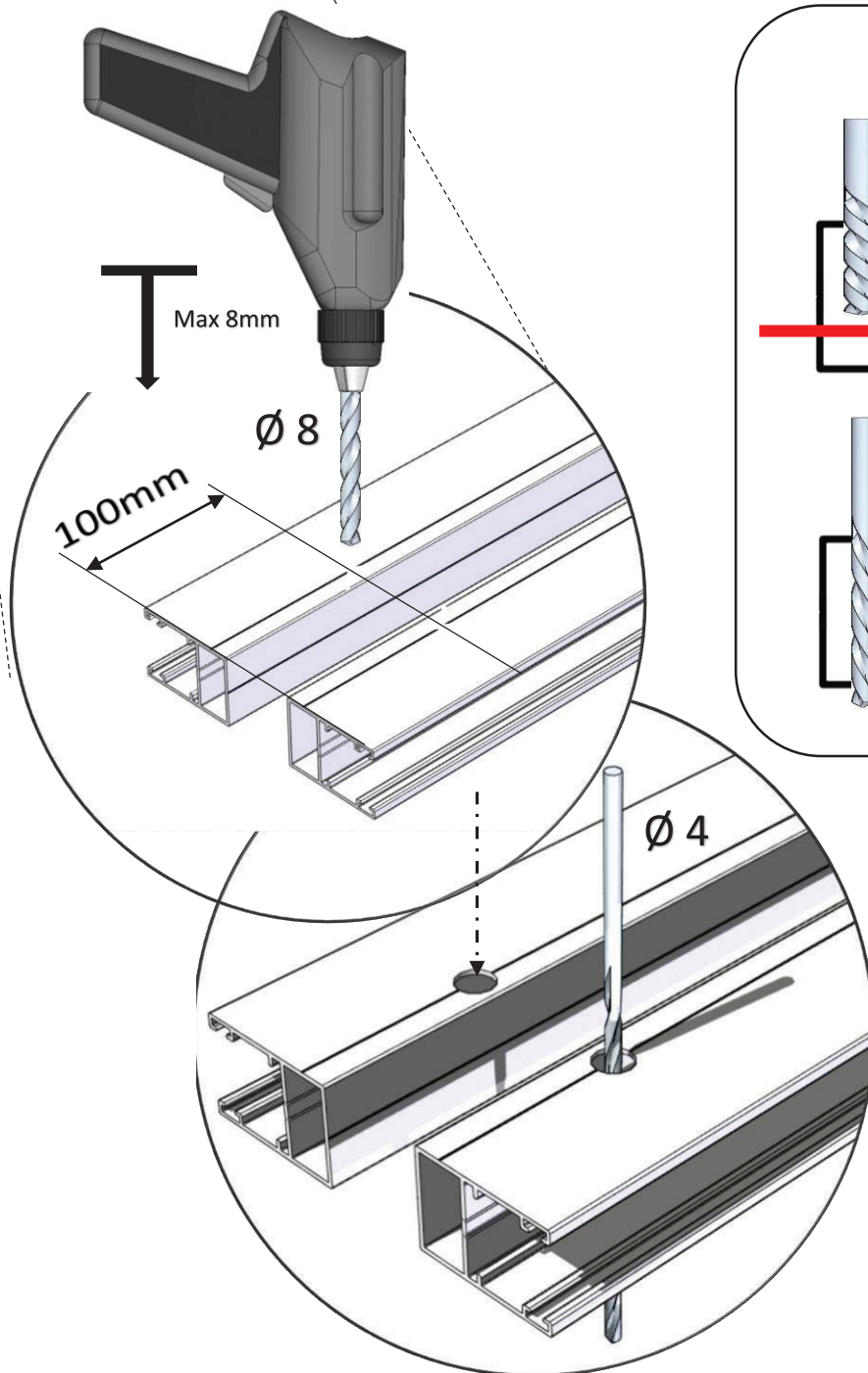
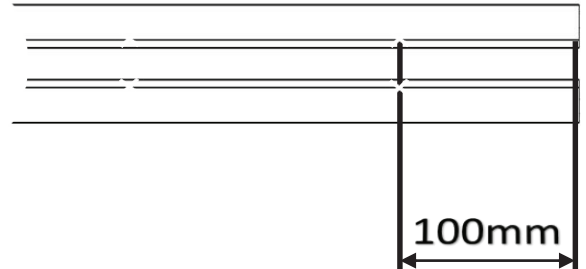
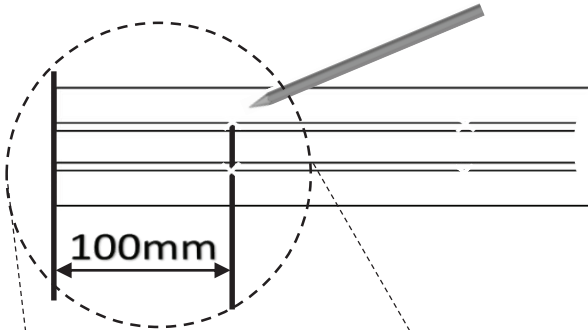
Attention : Ces instructions ne concernent que la moustiquaire dotée des coulisses sans pré-perçage.

¡Importante! Este paso es solo para los estores cuyas guías no han sido perforadas anteriormente.

Let op! Geldt enkel voor niet voorgeboorde geleiders.

Attenzione: Questo passo si applica solo alle tende sprovviste di guide preforate.





Uwaga:

Ten krok dotyczy wyłącznie rolet, których prowadnice nie zostały wcześniej nawiercone.

Note :

This step only applies to roller blinds whose side channels have not been drilled before.

Attention :

Ces instructions ne concernent que la moustiquaire dotée des coulisses sans pré-perçage.

¡Importante!

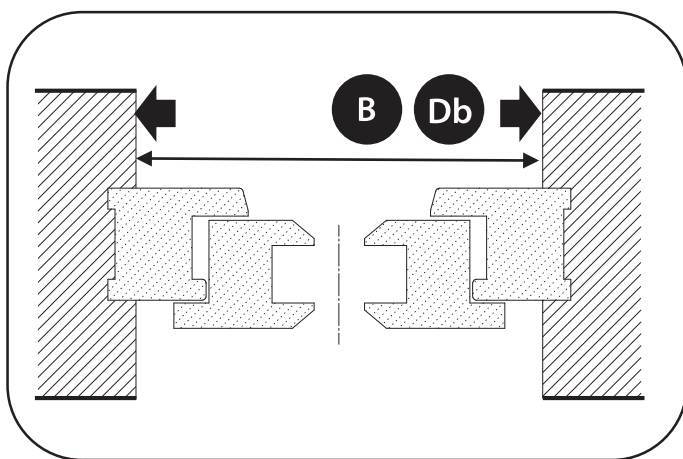
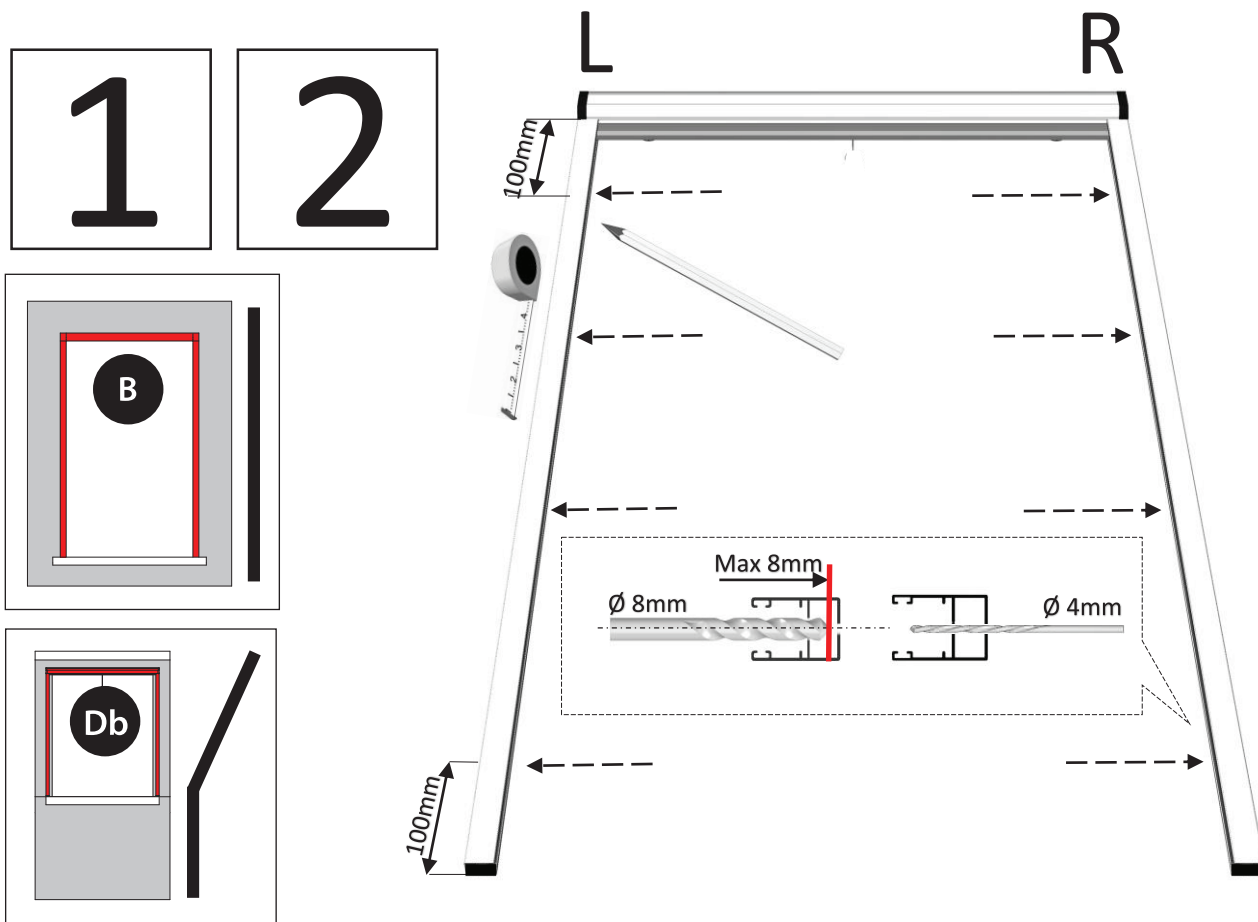
Este paso es solo para los estores cuyas guías no han sido perforadas anteriormente.

Let op!

Geldt enkel voor niet voorgeboorde geleiders.

Attenzione:

Questo passo si applica solo alle tende sprovviste di guide preforate.



Uwaga: Ten krok dotyczy wyłącznie rolet, których prowadnice nie zostały wcześniej nawiercone.

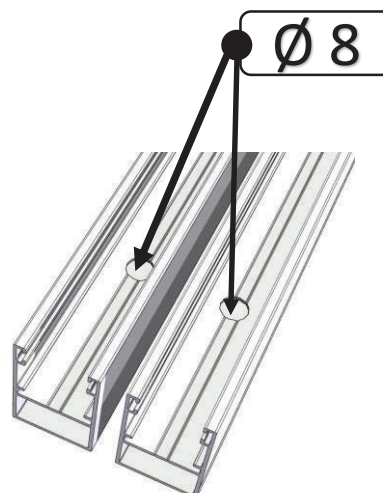
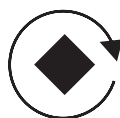
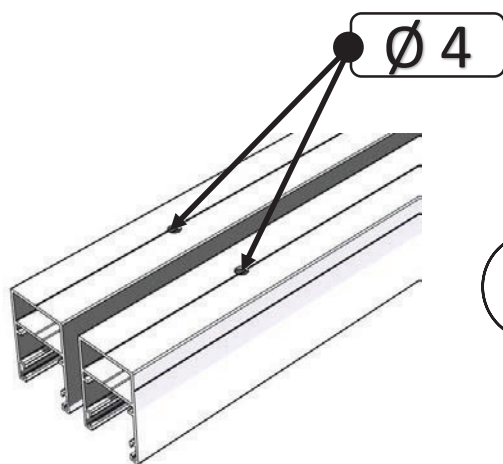
Note : This step only applies to roller blinds whose side channels have not been drilled before.

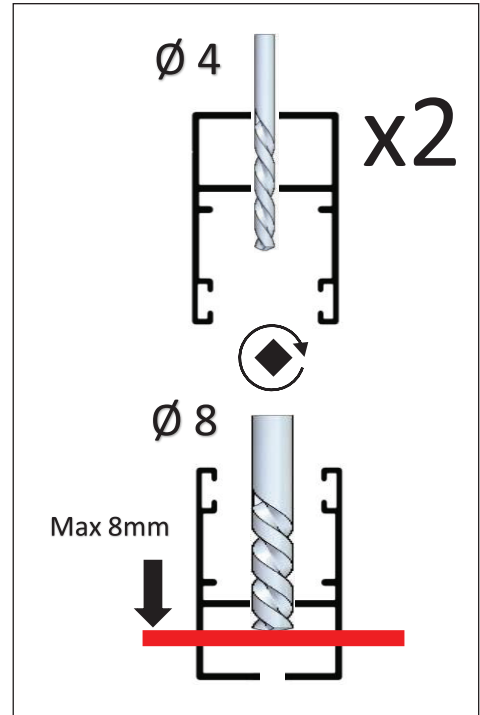
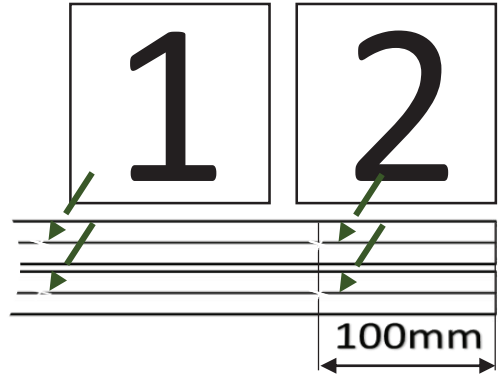
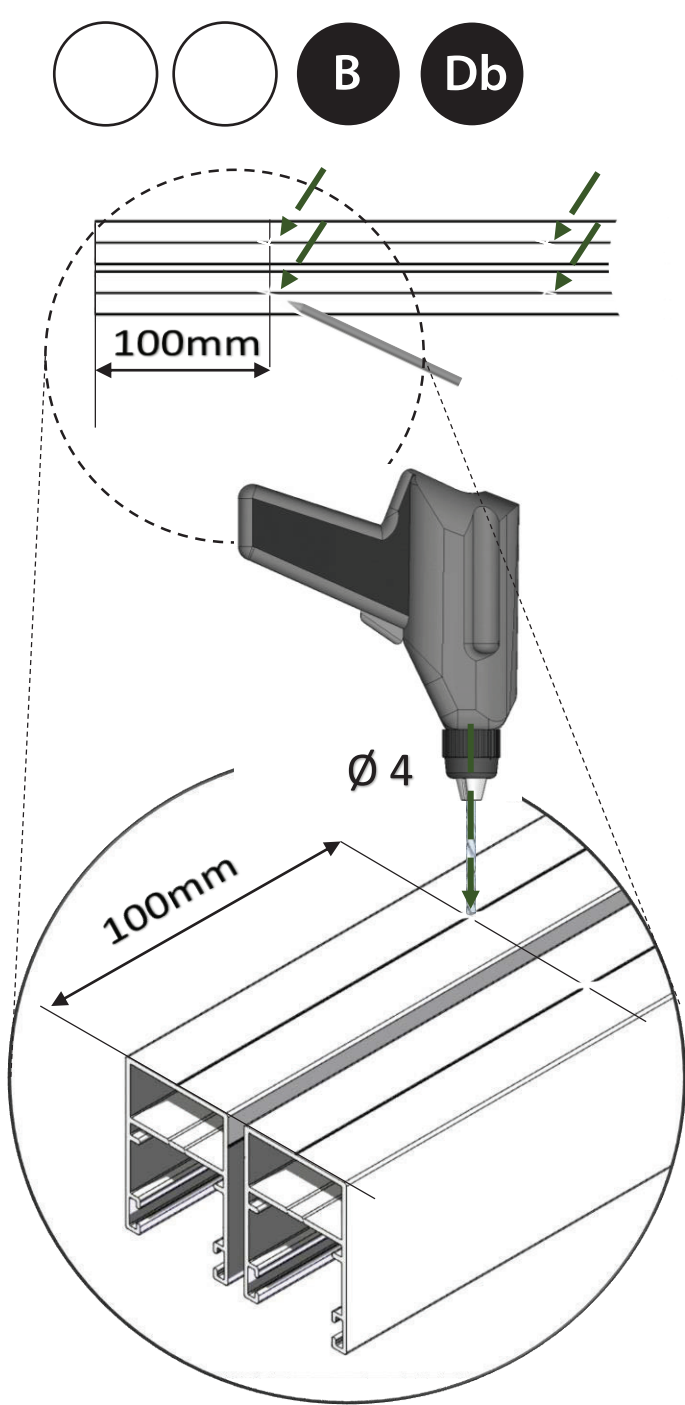
Attention : Ces instructions ne concernent que la moustiquaire dotée des coulisses sans pré-perçage.

¡Importante! Este paso es solo para los estores cuyas guías no han sido perforadas anteriormente.

Let op! Geldt enkel voor niet voorgeboorde geleiders.

Attenzione: Questo passo si applica solo alle tende sprovviste di guide perforate.





Uwaga:
Ten krok dotyczy wyłącznie rolet, których prowadnice nie zostały wcześniej nawiercone.

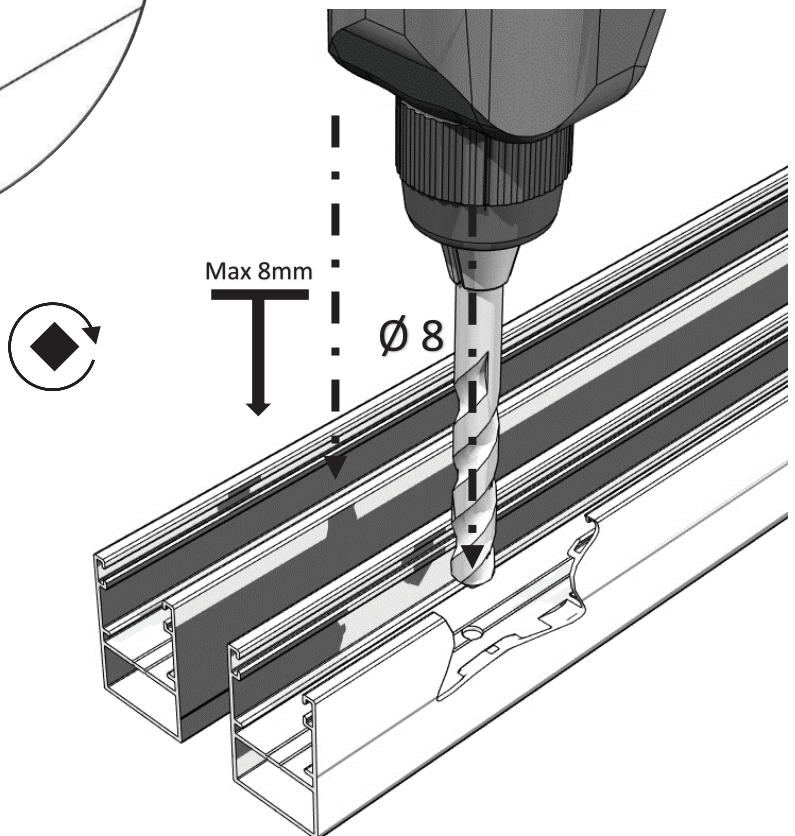
Note :
This step only applies to roller blinds whose side channels have not been drilled before.

Attention :
Ces instructions ne concernent que la moustiquaire dotée des coulisses sans pré-perçage.

¡Importante!
Este paso es solo para los estores cuyas guías no han sido perforadas anteriormente.

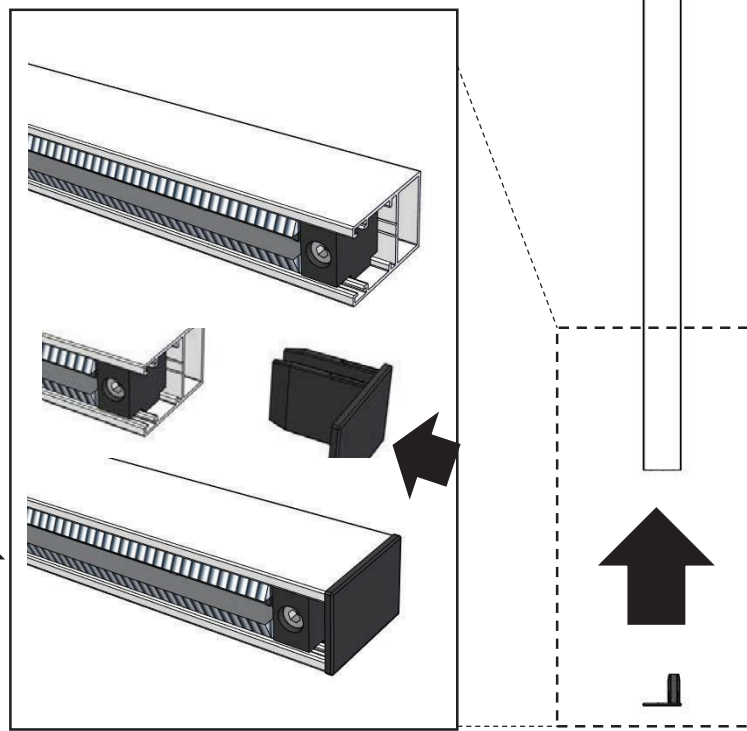
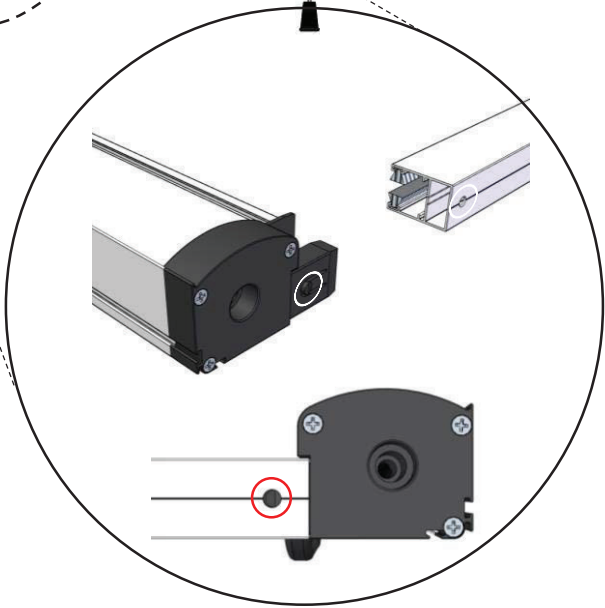
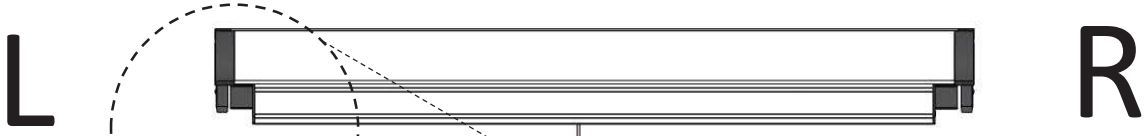
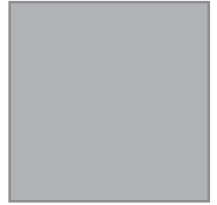
Let op!
Geldt enkel voor niet voorgeboorde geleiders.

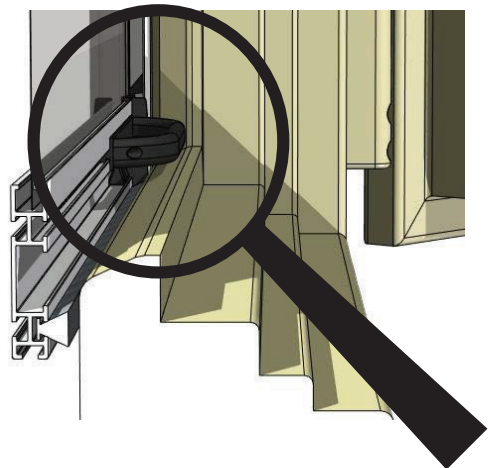
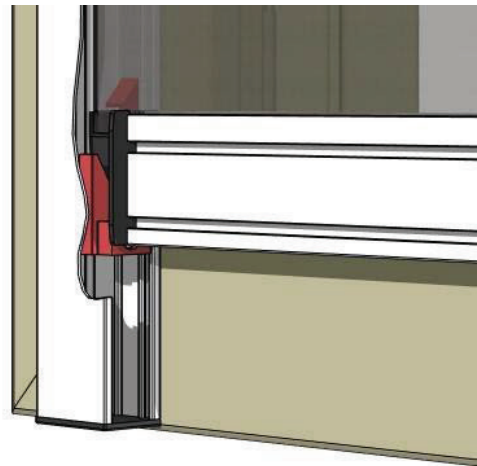
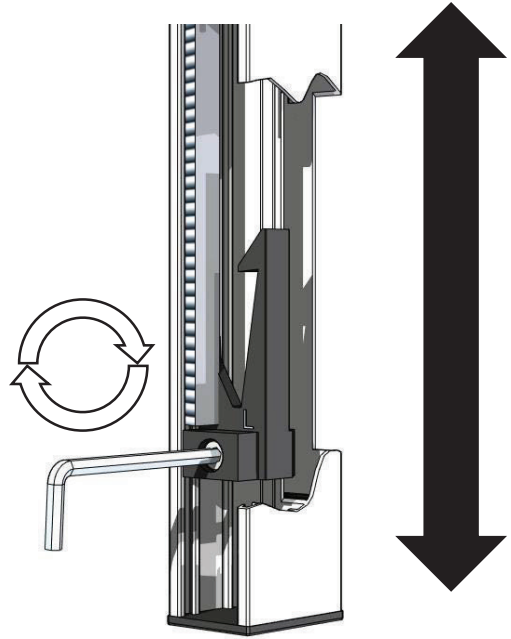
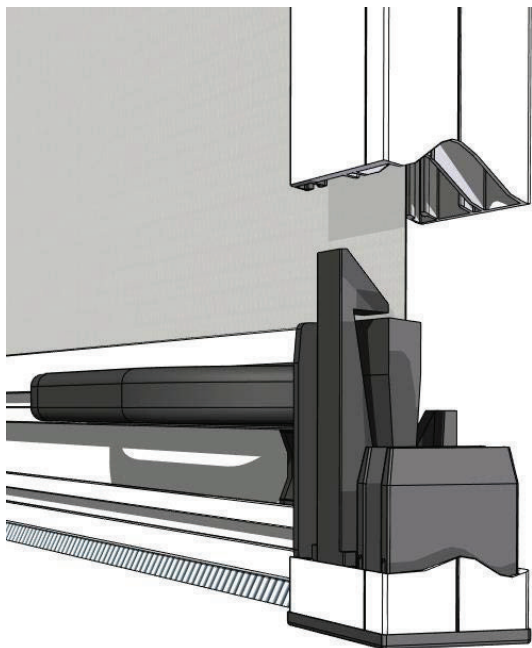
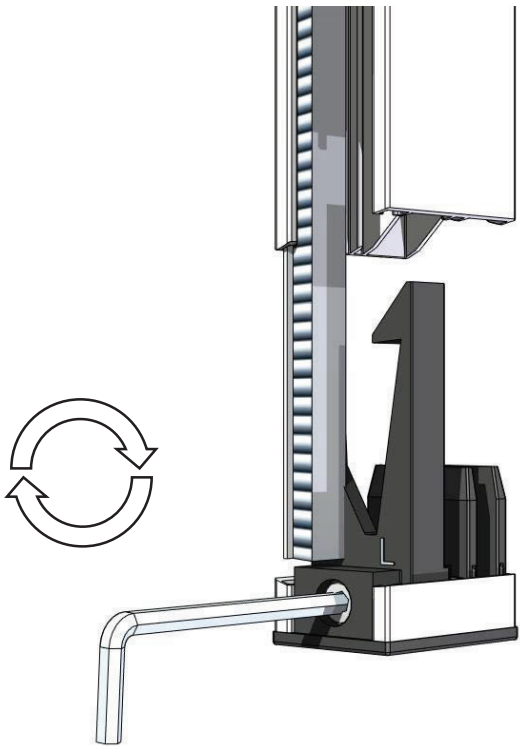
Attenzione:
Questo passo si applica solo alle tende sprovviste di guide preforate.



A B C D
a,b,c

1

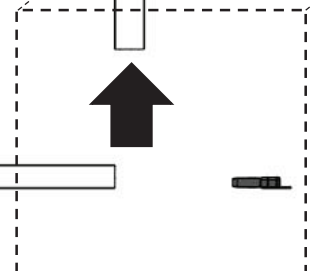
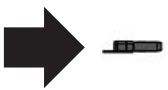
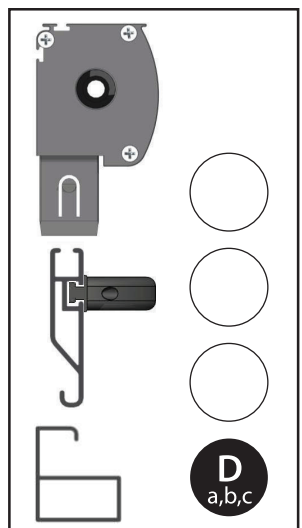
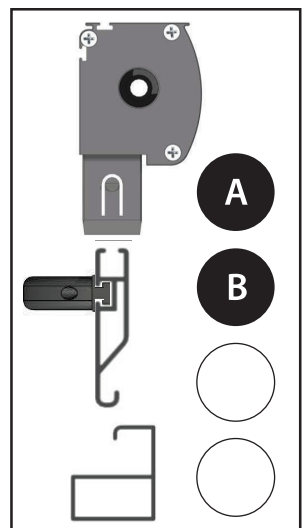
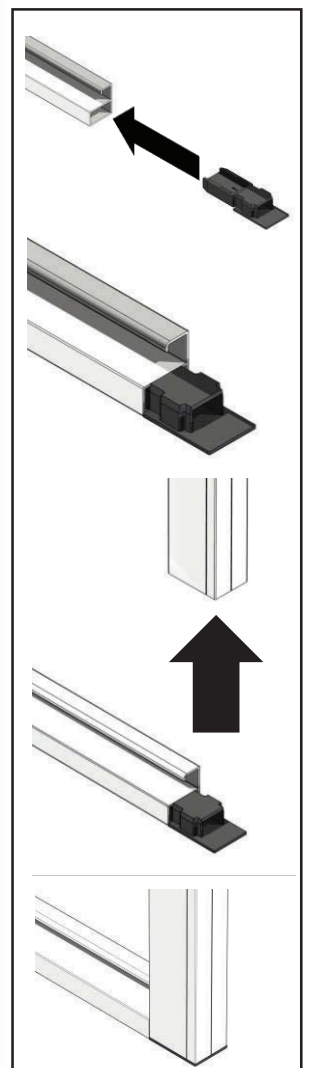
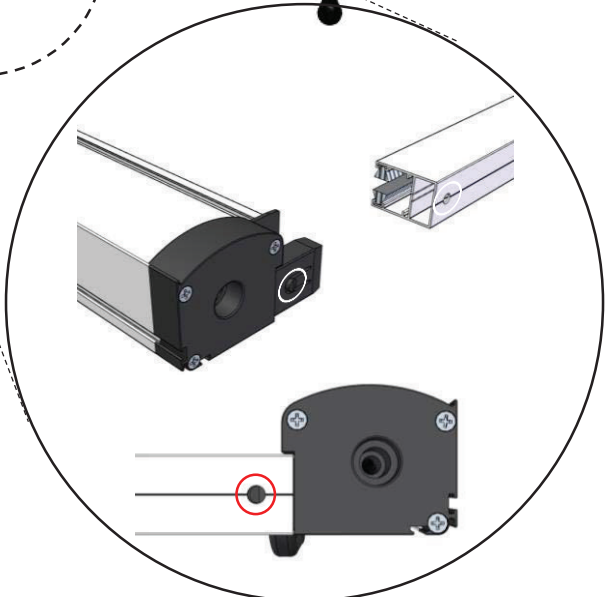
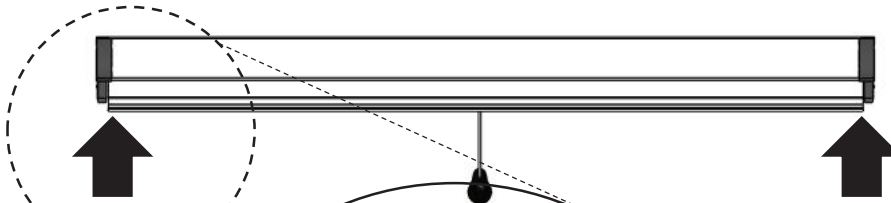


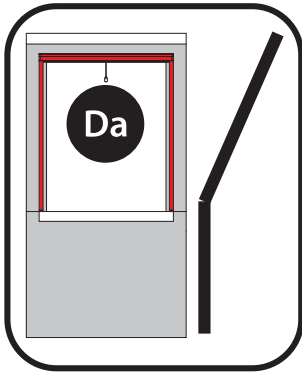
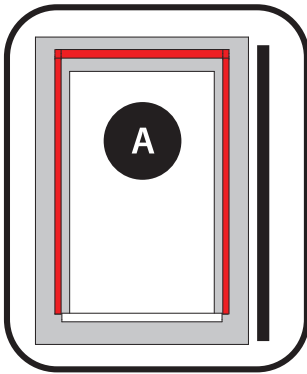




L

R

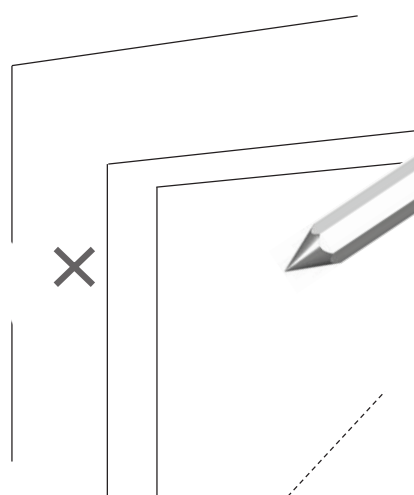




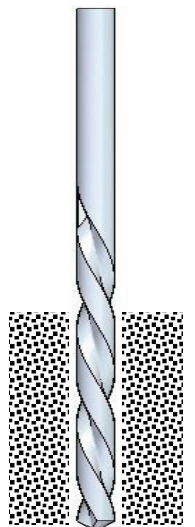
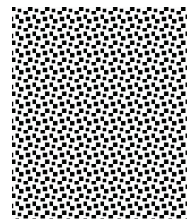
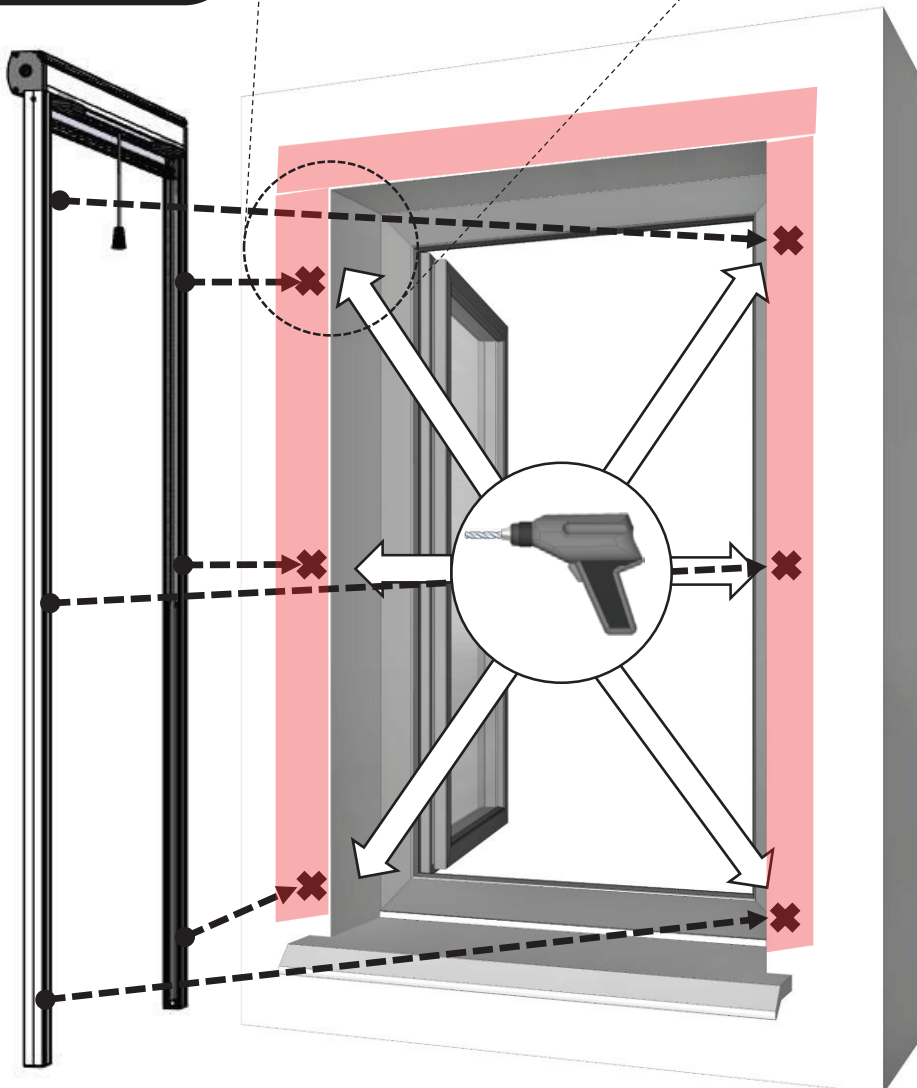
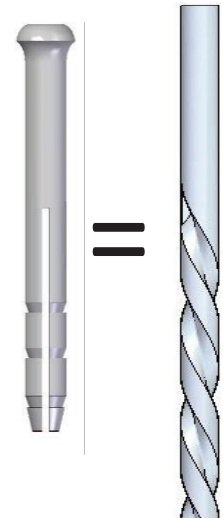
6 or 8

1

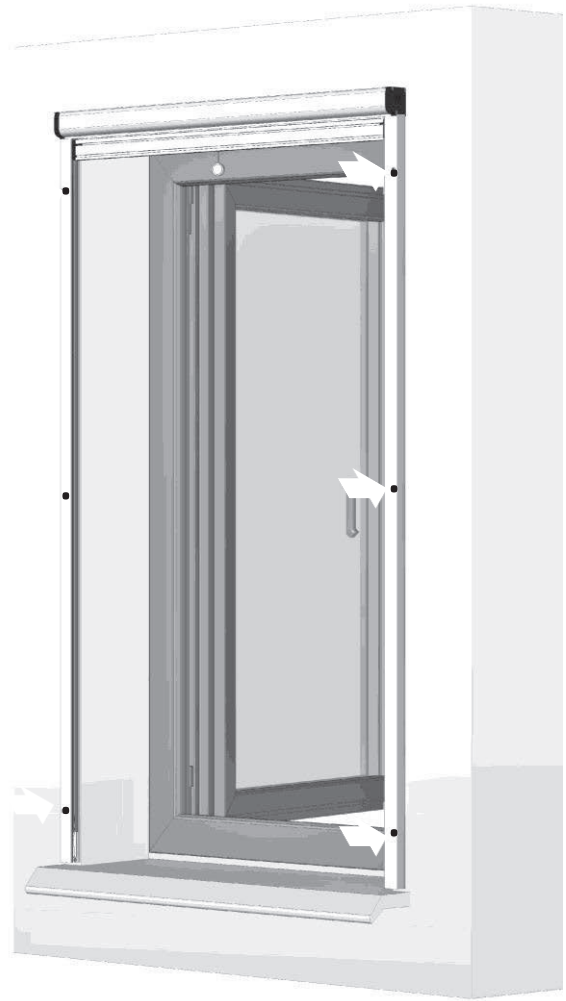
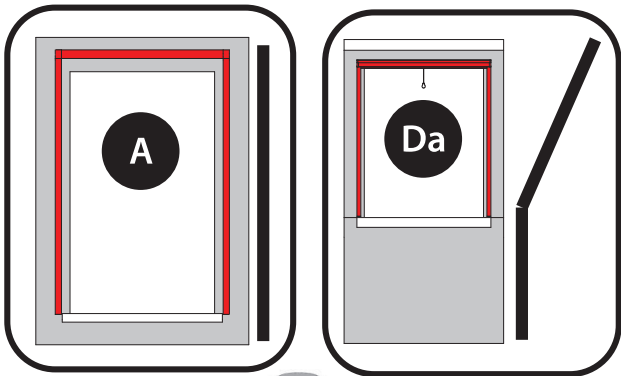
2



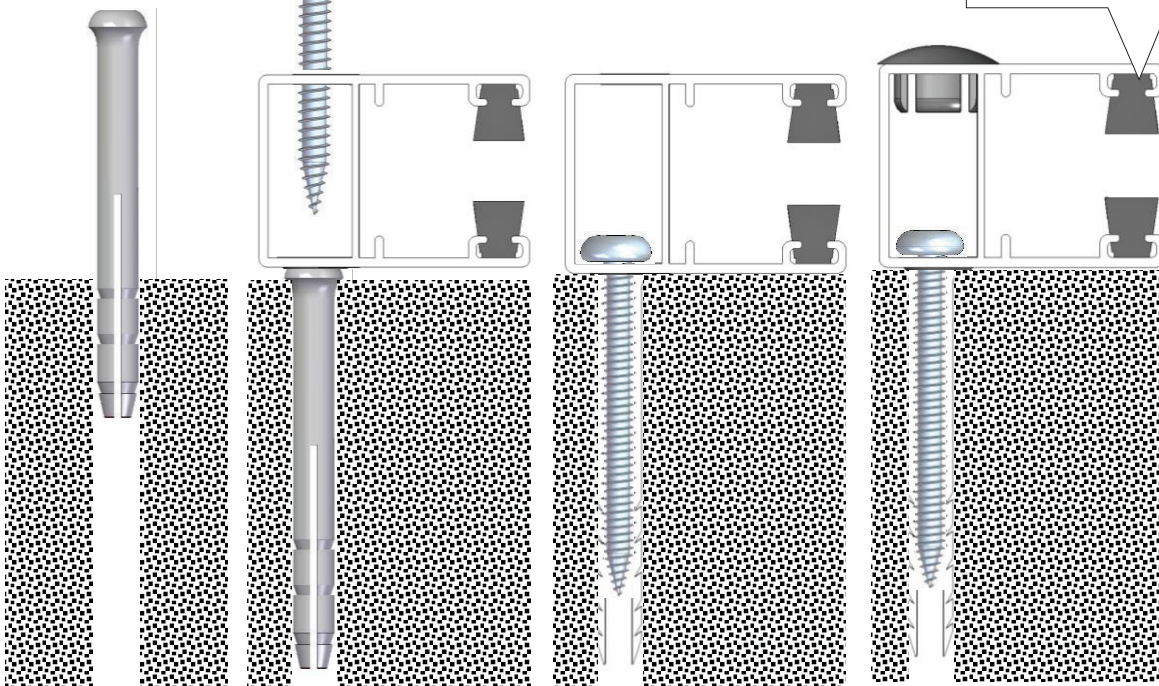
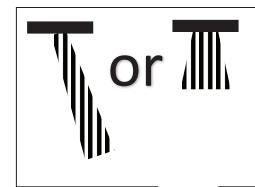
Ø 6

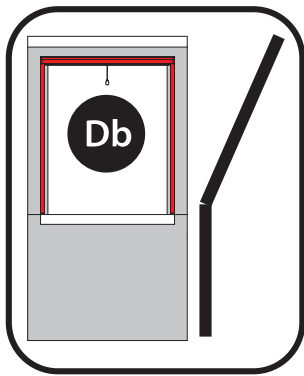
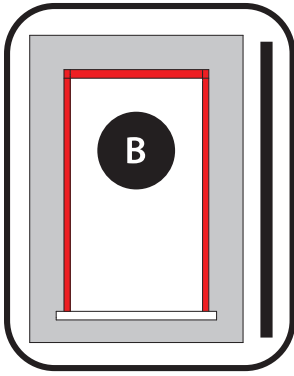


1 2



6 or 8

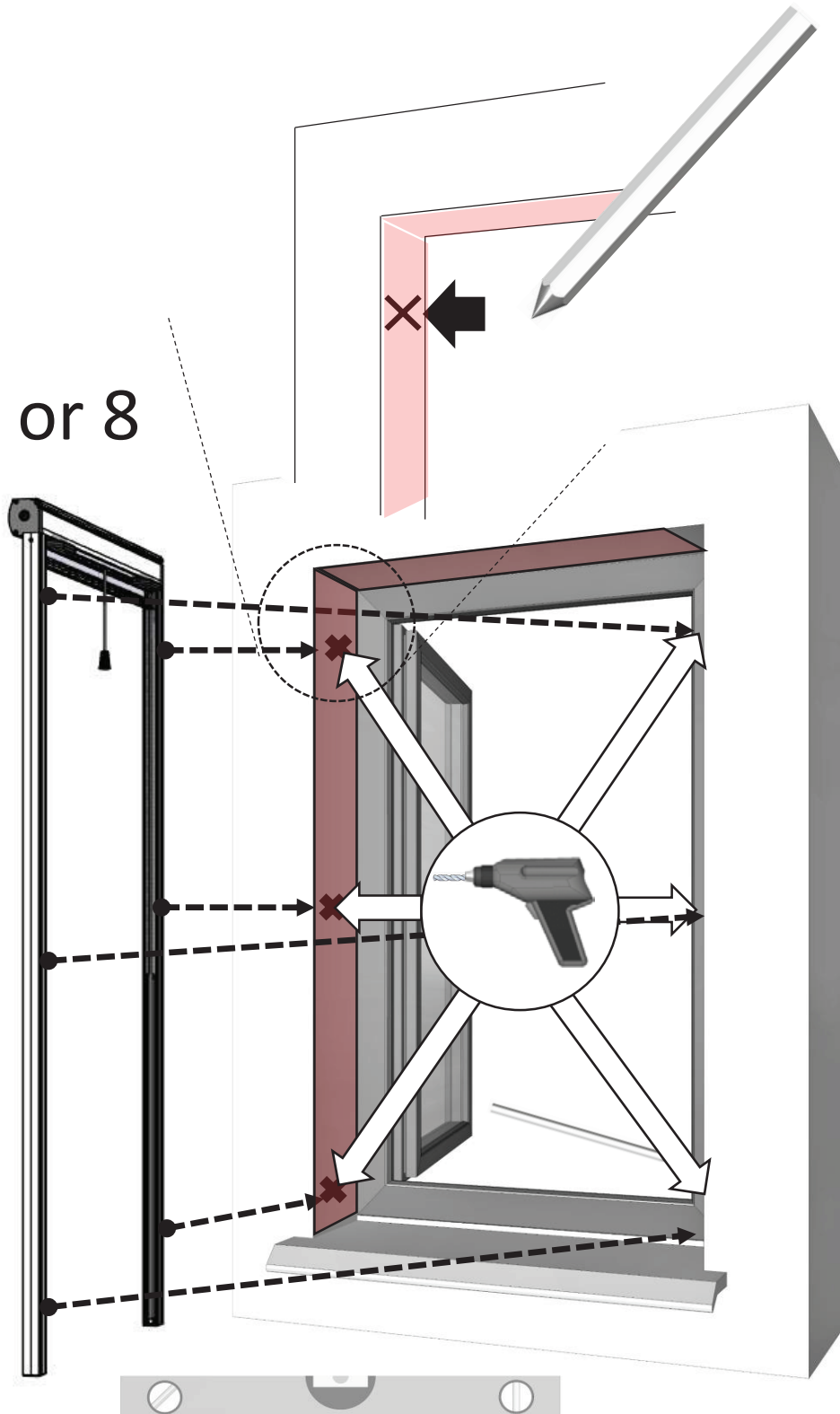




1

2

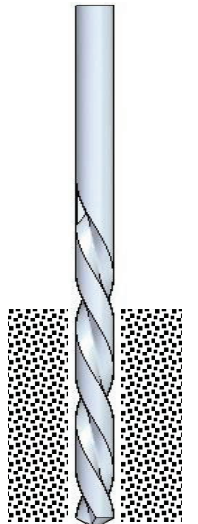
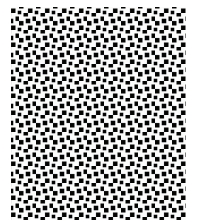
6 or 8



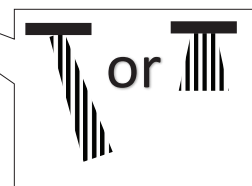
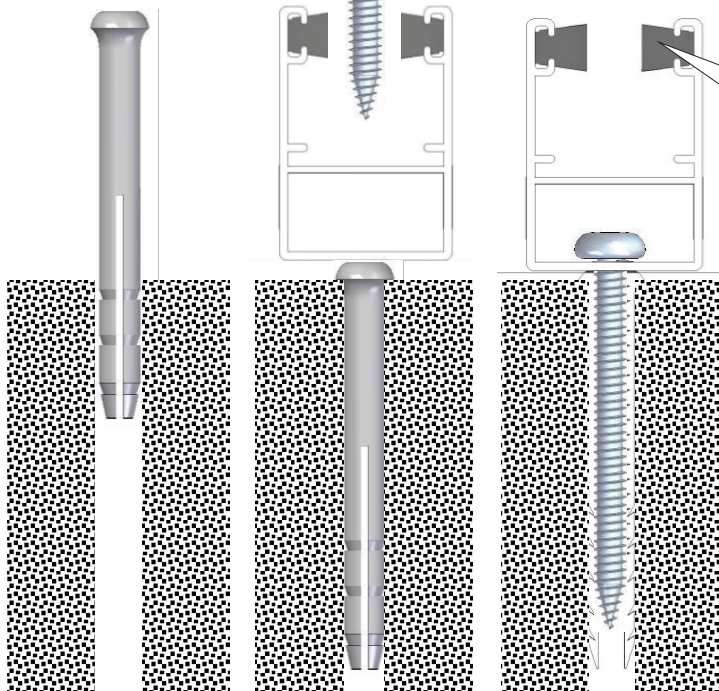
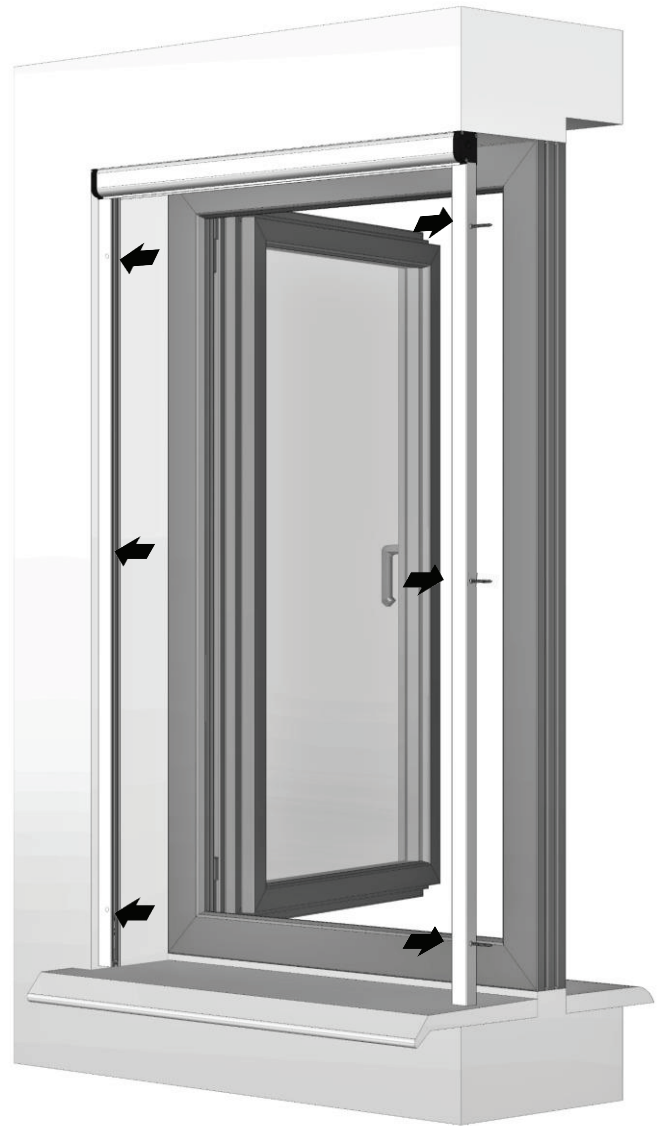
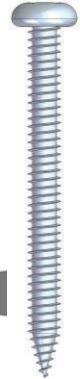
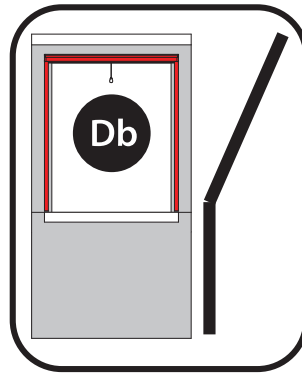
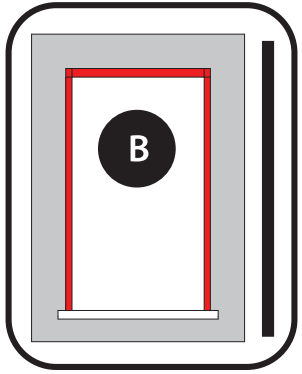
Ø 6



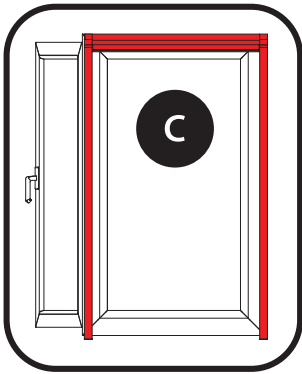
=



1 2

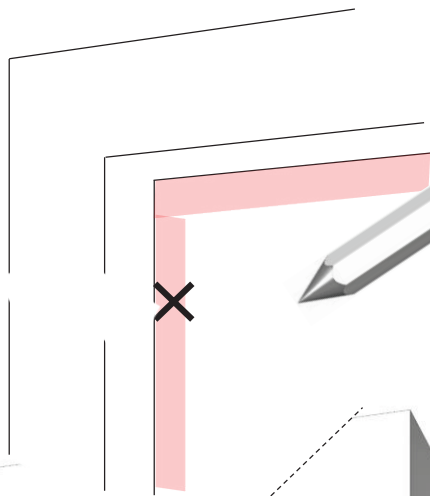
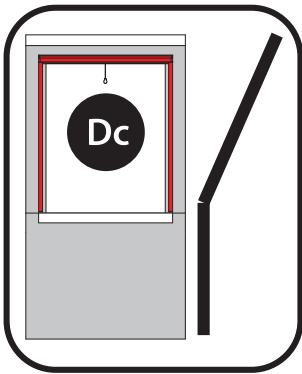


6 or 8

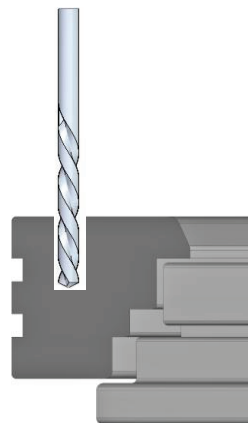
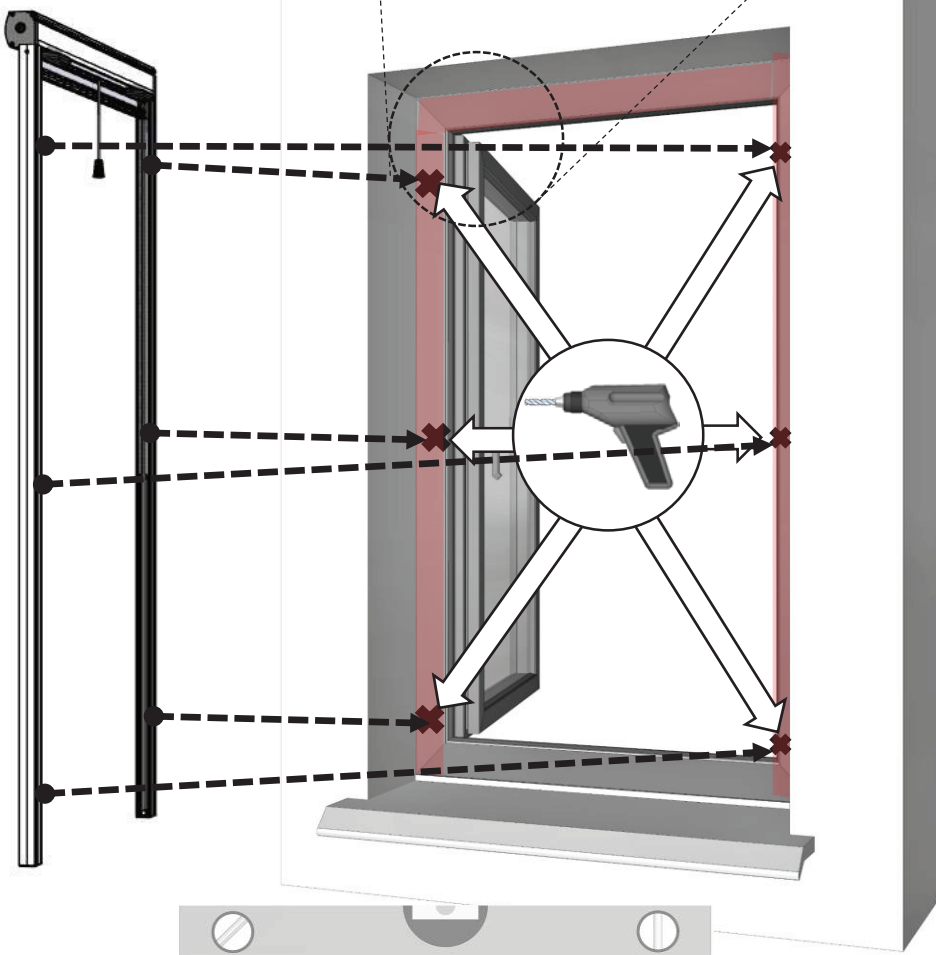


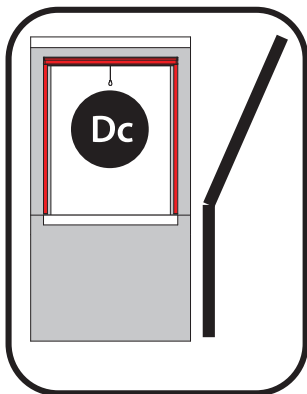
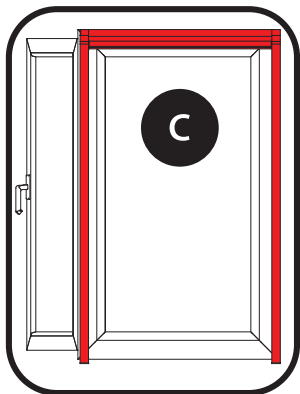
6 or 8

1

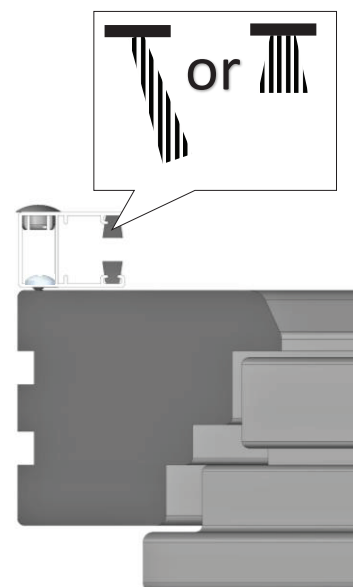


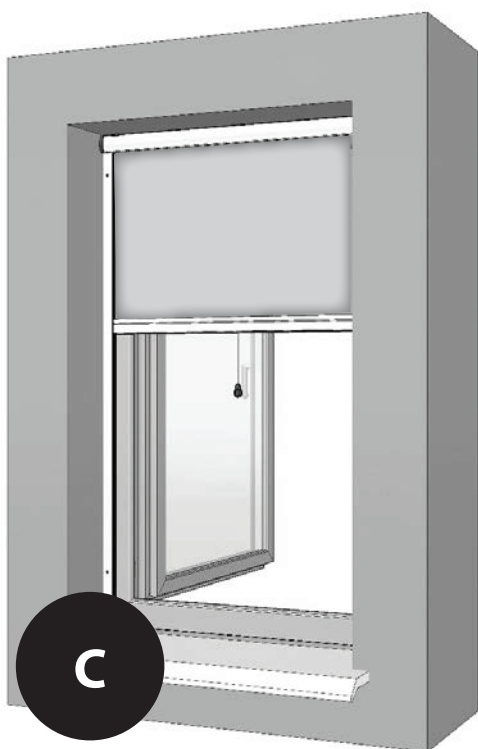
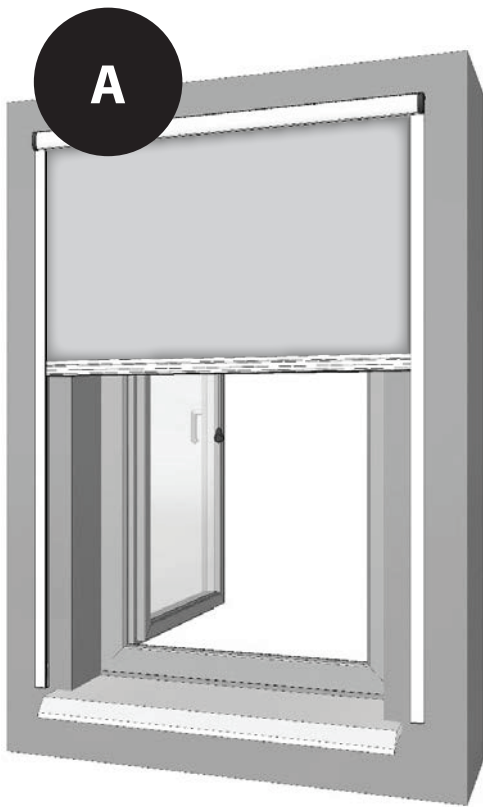
Ø 2





6 or 8





PL	Potrzebujesz pomocy? Skontaktuj się z nami: tel.: +48 56 475 47 24 e-mail: sklep@domondo.pl	www.domondo.pl
UK	Do you have any questions or need help? Call us! tel: 0113 868 1334 e-mail: enquiries@domondo.co.uk	www.domondo.co.uk
FR	Vous avez besoin d'aide ? Contactez-nous : tél.: +33 187 65 00 23 e-mail: magasin@domondo.fr	www.domondo.fr
ES	¿Necesitas ayuda? ¡Contáctanos! tfno.: +34 910 60 22 73 e-mail: info@domondo.es	www.domondo.es
NL	Hulp nodig? Contacteer ons! e-mail: info@domondo.nl	www.domondo.nl
IT	Hai bisogno di aiuto? Non esitare a contattarci! e-mail: info@domondo.it	www.domondo.it